

SOLE

FITNESS



TREADMILL

РУКОВОДСТВО ПОЛЬЗОВАТЕЛЯ

**ВНИМАТЕЛЬНО ПРОЧТИТЕ НАСТОЯЩЕЕ РУКОВОДСТВО ПЕРЕД
НАЧАЛОМ ЭКСПЛУАТАЦИИ ТРЕНАЖЕРА!**

СОДЕРЖАНИЕ

<u>Правила техники безопасности</u>	3
<u>Информация об электрооборудовании</u>	4
<u>Эксплуатация</u>	4
<u>Инструкция по сборке</u>	7
<u>Инструкция по складыванию</u>	13
<u>Транспортировка</u>	13
<u>Эксплуатация вашей новой беговой дорожки</u>	14
<u>Подключение Bluetooth®</u>	18
<u>Программируемые функции</u>	20
<u>Техническое обслуживание</u>	27
<u>Перечень технического обслуживания – Руководство выявления неисправностей</u>	30
<u>ИЗОБРАЖЕНИЕ В РАЗОБРАННОМ ВИДЕ</u>	32
<u>СПИСОК ДЕТАЛЕЙ</u>	33

ST535-YT020_1604(SL)A

ПРАВИЛА ТЕХНИКИ БЕЗОПАСНОСТИ

ВНИМАНИЕ - Перед использованием устройства ознакомьтесь с настоящим руководством.

ОСТОРОЖНО - В целях уменьшения риска поражения электрическим током необходимо всегда отключать беговую дорожку перед выполнением чистки и/или ремонта.

ВНИМАНИЕ - Для уменьшения риска получения ожогов, возникновения пожара, поражения электрическим током или получения травм, установите беговую дорожку на ровную поверхность, подключив к 230-вольтной, 10 амп. заземленной розетке.

НЕ ИСПОЛЬЗУЙТЕ УДЛИНИТЕЛЬ, ЕСЛИ ОН 14AWG ИЛИ БОЛЬШЕ, ТОЛЬКО С ОДНИМ ВЫХОДОМ: НЕ ПЫТАЙТЕСЬ ОТКЛЮЧИТЬ ЗАЗЕМЛЕННУЮ ВИЛКУ, ИСПОЛЬЗУЯ НЕНАДЛЕЖАЩИЕ АДАПТЕРЫ, ИЛИ КАКИМ-ЛИБО ДРУГИМ ОБРАЗОМ ИЗМЕНЯЯ ШНУР.

Поражение электрическим током или опасность возникновения пожара могут возникнуть в результате неполадок компьютера. См. инструкции по заземлению на стр. 3.

- Запрещается использовать беговую дорожку на толстом или ворсистом ковре. Возможно повреждение как ковра, так и беговой дорожки.
- Не загораживайте заднюю часть беговой дорожки. Между задней частью беговой дорожки и любым другим предметом должно быть расстояние как минимум 3 1/2 фута.
- Не подпускайте детей в возрасте до 13 лет к беговой дорожке. Устройство имеет открытые опасные места, которые могут причинить им вред.
- Не кладите руки на движущиеся элементы.
- Запрещается эксплуатация беговой дорожки при наличии повреждений сетевого кабеля или вилки. Если беговая дорожка работает не должным образом, свяжитесь с нашим представителем.
- Запрещается хранить кабель вблизи горячих поверхностей.
- Запрещается использовать беговую дорожку в месте использования аэрозолей или контроля кислорода. Искры двигателя могут воспламенить загазованную среду.
- Запрещается вставлять посторонние предметы в отверстия.
- Запрещается эксплуатация на открытом воздухе.
- Для отключения устройства поверните все переключатели в положение «выкл.», достаньте вилку из розетки.
- Запрещается использовать беговую дорожку не по назначению.
- Наручный датчик измерения пульса не является медицинским устройством. На точность показаний влияют различные факторы, в том числе и перемещение пользователя. Датчик пульса предназначен исключительно для определения общей динамики изменения пульса.
- Используйте поручни при их наличии для своей безопасности.
- Обувайте удобную обувь. Для беговой дорожки не подойдет обувь с высоким каблуком, модельные туфли, сандалии, а также нельзя заниматься босиком. Чтобы не допустить утомления рекомендуется использовать качественную спортивную обувь.
- Данное устройство не предназначено для использования людьми с симптомами слабости, заторможенной реакцией или умственными болезнями без наблюдения и без предварительного инструктажа лицами, ответственными за технику безопасности.

Снимите страховочный кабель после принятия мер по предотвращению несанкционированного использования беговой дорожки.

СОХРАНЯЯ ПРАВИЛА ТЕХНИКИ БЕЗОПАСНОСТИ, ВЫ ЗАЩИЩАЕТЕ СЕБЯ!

ИНФОРМАЦИЯ ОБ ЭЛЕКТРООБОРУДОВАНИИ

ОСТОРОЖНО!

НИКОГДА не используйте устройство защитного отключения (УЗО). Как и любое устройство с большим мотором, УЗО будет часто срабатывать. Проложите кабель питания подальше от движущихся частей беговой дорожки, в том числе механизма подъема и колесиков для транспортировки.

НИКОГДА не снимайте никакие элементы, предварительно не отключив питание. Если существуют перепады напряжения в пределах десяти процентов (10%) или более, производительность беговой дорожки может пострадать. Подобные условия не являются гарантийным случаем. Если вы подозреваете, что напряжение слишком низкое, обратитесь в местную компанию электроснабжения или к квалифицированному электрику для проведения тестирования системы электроснабжения.

НИКОГДА не оставляйте беговую дорожку под дождем или во влажном помещении. Данной устройством НЕ предназначена для использования на открытом воздухе, рядом с бассейном или спа, или в любой другой среде с повышенной влажностью. Максимальная рабочая температура составляет 40 градусов по Цельсию, а влажность - 95% без конденсации (на поверхности не образуются капли воды).

Автоматические выключатели: Некоторые автоматические выключатели, используемые в домах, не рассчитаны на сильный бросок тока (например, расцепитель дуги КЗ), который может возникнуть при первом включении беговой дорожки или даже во время использования. Если беговая дорожка отсоединяется от автоматического выключателя (даже при нормальном номинальном токе), а автоматический выключатель на самой беговой дорожке нет, то вам нужно будет заменить выключатель на выключатель с сильным броском тока. Это не является гарантийным случаем. Это тот случай, когда от производителя ничего не зависит. Данной устройством доступно в большинстве магазинах электротоваров. Например, Grainger part #1D237 или в Интернете по адресу www.squared.com артикул # QO120NM.

ИНСТРУКЦИЯ ПО ЗАЗЕМЛЕНИЮ

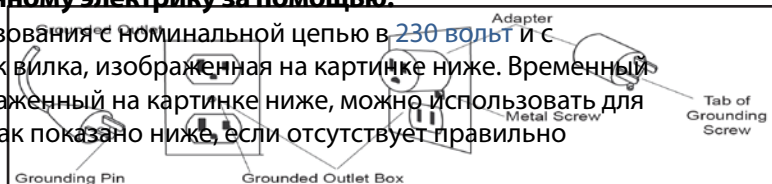
Данное устройство должно быть заземлено. Если беговая дорожка неисправна или сломалась, заземление снизит сопротивление электрического тока, снижая риск поражения электрическим током. Данное устройство оборудовано шнуром со специальным заземляющим штекером. Штекер должен быть подключен в соответствующую розетку, которая установлена и заземлена в соответствии со всеми нормами и правилами.

ОСТОРОЖНО - Неправильное подключение заземляющего устройства может привести к поражению электрическим током. Проконсультируйтесь с квалифицированным электриком или специалистом, если у вас появились сомнения относительно надлежащего заземления устройства. Не изменяйте самостоятельно штекер, поставляемый вместе с тренажером, если он не подойдет; обратитесь к квалифицированному электрику за помощью.

Данное устройство предназначено для использования с номинальной цепью в 230 вольт и с заземляющим штекером, который выглядит как вилка, изображенная на картинке ниже. Временный адаптер, который выглядит как адаптер, изображенный на картинке ниже, можно использовать для подключения штекера к 2-полюсной розетке, как показано ниже, если отсутствует правильно заземленная розетка.

Временный адаптер следует использовать только до тех пор, пока не будет установлена правильно заземленная розетка (как изображено ниже) квалифицированным

электриком. Наконечник зеленого цвета или аналогичный элемент адаптера должен быть подключен к



постоянному заземления, как правильно заземленный подрозетник. Всякий раз при использовании адаптера, он должен крепиться при помощи металлического винта.

ИНСТРУКЦИИ ПО ЭКСПЛУАТАЦИИ

- **ЗАПРЕЩАЕТСЯ** использовать беговую дорожку, если вы не осознаете результат изменения рабочих режимов на компьютере.
- Помните, что изменения скорости и угла наклона происходит постепенно. Установите желаемое значение на компьютере и отпустите кнопку регулировки. Компьютер постепенно выполнит выбранную команду.
- **НИКОГДА** не используйте беговую дорожку во время грозы. Возможно замыкание источника питания, что может привести к повреждению деталей беговой дорожки. Отключите беговую дорожку во время грозы в качестве меры предосторожности.
- Соблюдайте осторожность при одновременном выполнении упражнений на беговой дорожке и: просмотре телевизора, чтении и т.д. Подобные отвлекающие факторы могут привести к потере равновесия и травмам.
- Запрещается прикладывать чрезмерное усилие на кнопки управления. Для срабатывания достаточно легкого прикосновения пальцем.

СТРАХОВОЧНЫЙ КАБЕЛЬ

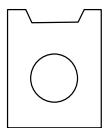
- Страховочный кабель поставляется с данным устройством. Это простой магнитный кабель, который можно использовать в любое время. Он используется для вашей безопасности и предотвращения падения или движения слишком от начала полотна. Установив данный страховочный кабель, вы остановите движение полотна. Для этого:
 1. Установите магнит в круглую металлическую часть панели управления. Беговая дорожка не запустится и не будет работать без него. Сняв магнит, вы также защищаете беговую дорожку от несанкционированного использования.
 2. Надежно закрепите пластиковый зажим на одежде, чтобы гарантировать хорошую удерживающую силу.

Примечание: Магнит обладает достаточно сильной мощностью для сведения к минимуму случайной, неожиданной остановки. Зажим должен быть надежно закреплен, так, чтобы он не отлетел. Ознакомьтесь с его функциями и ограничениями. Беговая дорожка остановится, в зависимости от скорости, с одного - двух шагов в любое время при снятии магнита с консоли. Используйте кнопки Пауза / Стоп в обычном режиме.

--	--	--	--	--

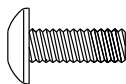
F85 ПЕРЕЧЕНЬ ДЕТАЛЕЙ ДЛЯ СБОРКИ

2 КРЕПЕЖ, ШАГ 2



#128. M5
Зажим гайки
скоростного
вала (6 шт.)

3 КРЕПЕЖ, ШАГ 3

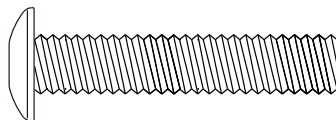


#130. 5/16" x 1/2"
Болт потайной с круглой
головкой (8 шт.)

5 КРЕПЕЖ, ШАГ 5

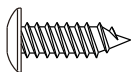


#113. Ø 10 x 2T
Шайба разрезная
(4 шт.)



#133. 3/8" x 1-3/4" Болт потайной с
круглой головкой (4 шт.)

6 КРЕПЕЖ, ШАГ 6



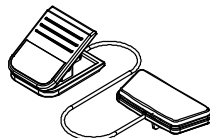
#168. 3.5 x 16мм
Винт для
листового
металла (6 шт.)

7 КРЕПЕЖ, ШАГ 7



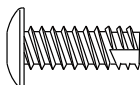
#151. 5/16" x 3/4"

Болт потайной с круглой головкой (4 шт.)



#75. Ключ безопасности

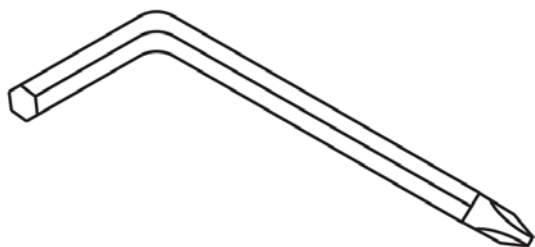
8 КРЕПЕЖ, ШАГ 8



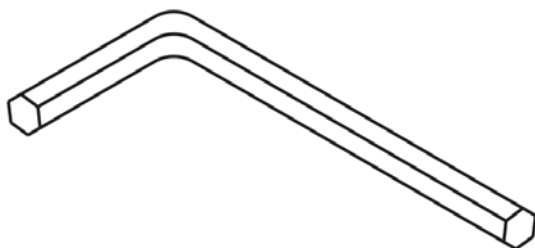
#120. 5 x 16мм

Самонарезные винты (6 шт.)

СБОРОЧНЫЕ ИНСТРУМЕНТЫ



#131. Совмещенный ключ для внутреннего шестигранника М5 и Отвертка для крестообразного паза

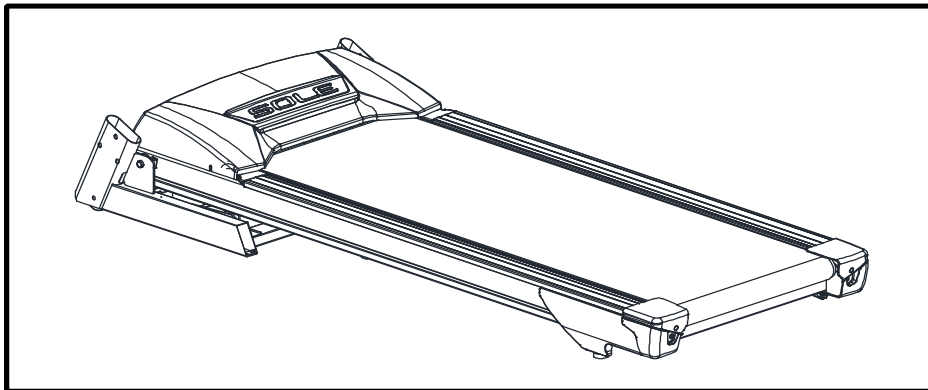


#132. М6 Ключ-шестигранник

F85 ИНСТРУКЦИИ ПО СБОРКЕ

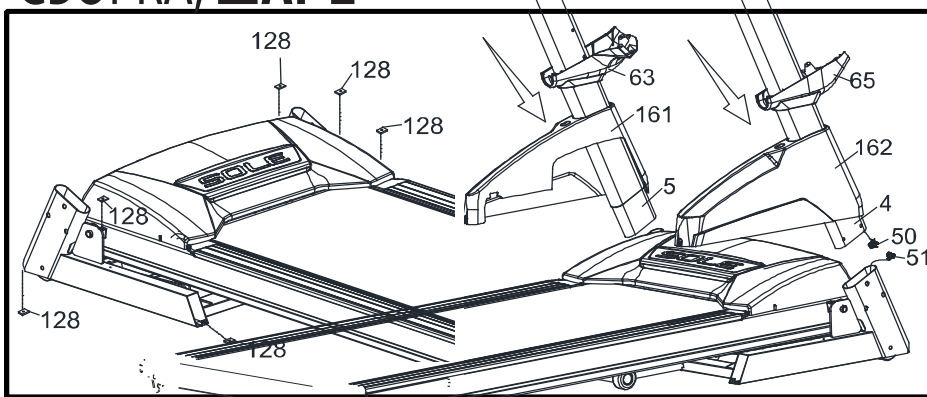
1 СБОРКА, ШАГ 1

См. изображение на странице 10



1. Достаньте беговую дорожку из картонной коробки и установите ее на плоскую поверхность. Расстояние до стены должно быть не менее 3'. Не снимайте ремень, пока не снимите пластиковую упаковку и пенопласт. **Включение устройства после снятия ремня может привести к самопроизвольному складыванию устройства и получению серьезных травм!**

2 СБОРКА, ШАГ 2



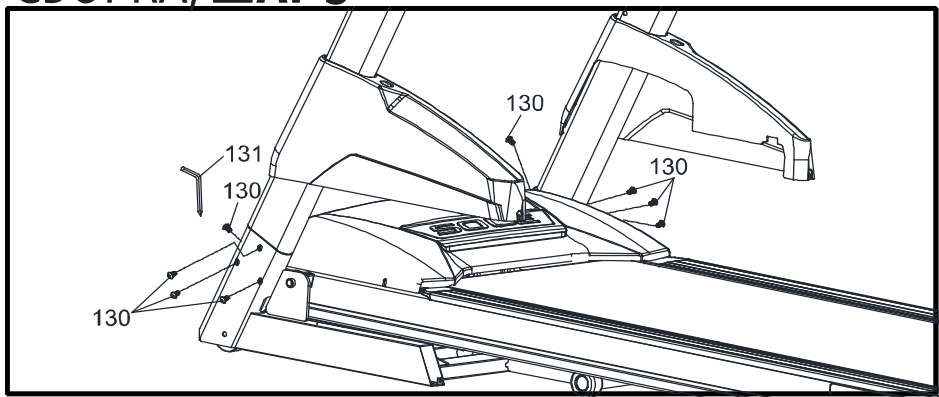
КРЕПЕЖ, ШАГ 2

#128. М5 Зажим гайки скоростного вала (6 шт.)

1. Установите 6 зажимов гайки скоростного вала М5 (**128**) на Раму основания справа и слева.
2. Вставьте нижние ручки (**63 и 65**) в корпус (следите за положением).
3. Вставьте Кожух рамы основания (**161Л и 162П**) в Вертикальные стойки (**4 и 5**). Подключите кабель компьютера (нижний) (**51**) к среднему (**50**) справа.

Перед сборкой оборудования и перехода к Шагу 3, убедитесь, что кабели, которые вы только что подключили, не будут зажаты между стальными трубками. Иначе это может привести к проблемам и неправильной работе беговой дорожки.

3 СБОРКА, ШАГ 3

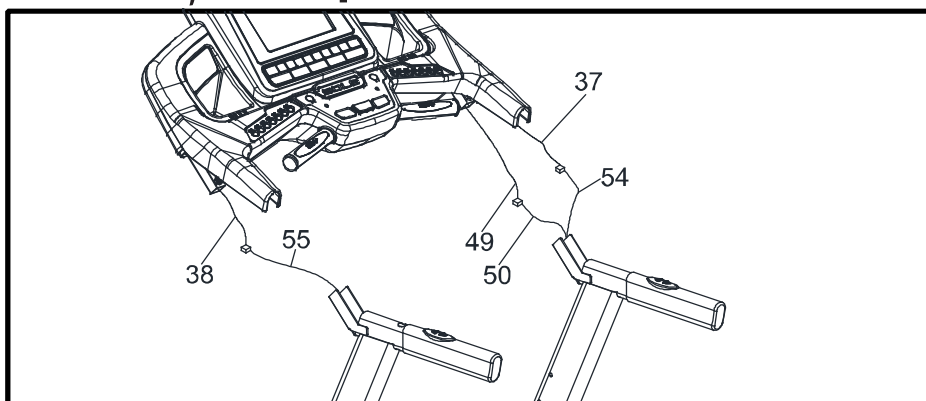


КРЕПЕЖ, ШАГ 3

#130. 5/16" x 1/2" Болт потайной с круглой головкой (8 шт.)

1. Установите Вертикальные стойки (4 и 5) на Раму основания (2) и закрепите их при помощи восьми болтов потайных с круглой головкой (130), используя Совмещенный ключ для внутреннего шестигранника М5 и Отвертку для крестообразного паза (131). **Не закручивайте болты до конца, пока не будет выполнен Шаг 7.**

4 СБОРКА, ШАГ 4

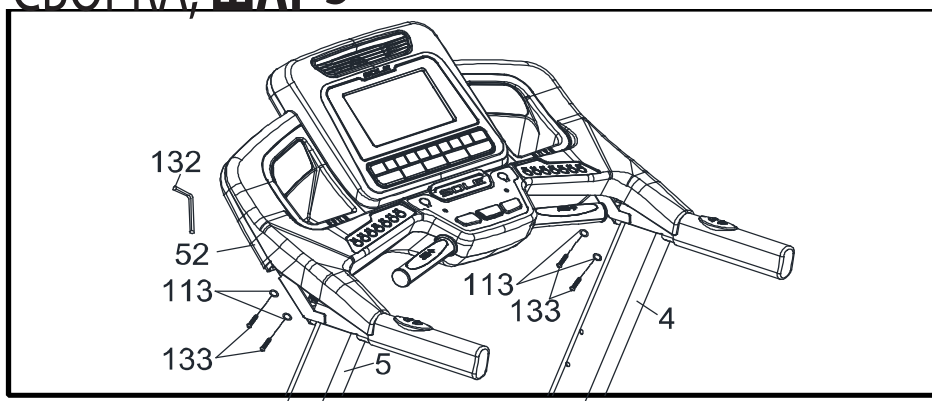


Для завершения этого этапа, рекомендуется найти, куда можно положить консоль на соответствующей высоте или чтобы кого-то подержал консоль, пока вы подключаете кабели

1. Подключите переключатель скорости с кабелем (54) к кабелю скорости (верхний) (37). Подключите переключатель угла наклона с кабелем (55) к кабелю угла наклона (верхний) (38). Подключите кабель компьютера (средний) (50) к кабелю компьютера (верхний) (49). Вставьте лишний кабель в трубки ручек, чтобы не пережать его.

Перед сборкой оборудования и перехода к Шагу 5, убедитесь, что кабели, которые вы только что подключили, не будут зажаты между стальными трубками. Иначе это может привести к проблемам и неправильной работе беговой дорожки.

5 СБОРКА, ШАГ 5



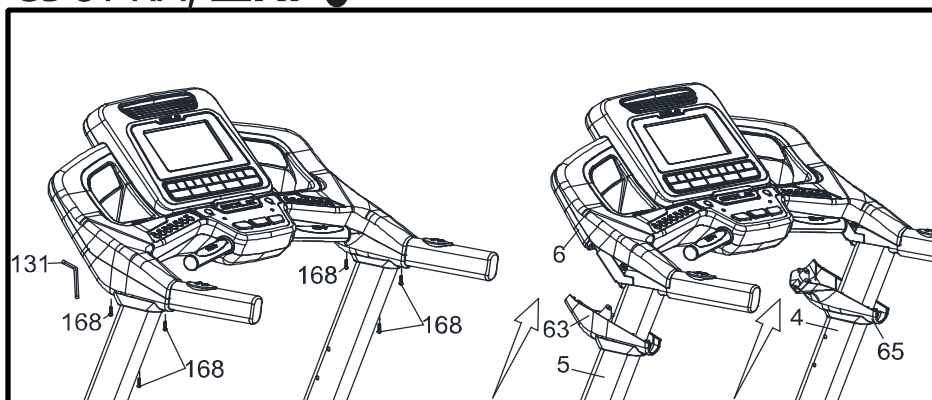
КРЕПЕЖ, ШАГ 5

#133. 3/8" x 1-3/4" Болт потайной с круглой головкой (4 шт.)

#113. Ø 10mm x 2T Шайба разрезная (4 шт.)

1. Вставьте Консоль (52) в Вертикальные стойки (4 и 5) и закрепите с помощью 4 Болтов потайных с круглой головкой (133) и 4 Шайбами разрезными (113). Закрутите при помощи Ключа-шестигранника М6 (132).

6 СБОРКА, ШАГ 6

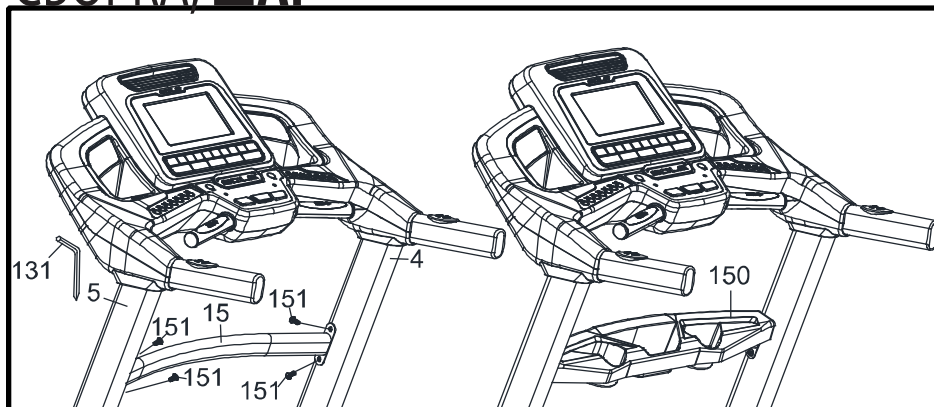


КРЕПЕЖ, ШАГ 6

#168. 3.5 x 16мм Винт для листового металла (6 шт.)

1. Вставьте Левую (63) и Правую (64) ручки в консоль с помощью 6 Винтов для листового металла (168). Закрутите при помощи Совмещенного ключа для внутреннего шестигранника М5 и Отвертки для крестообразного паза (131).

7 СБОРКА, ШАГ 7



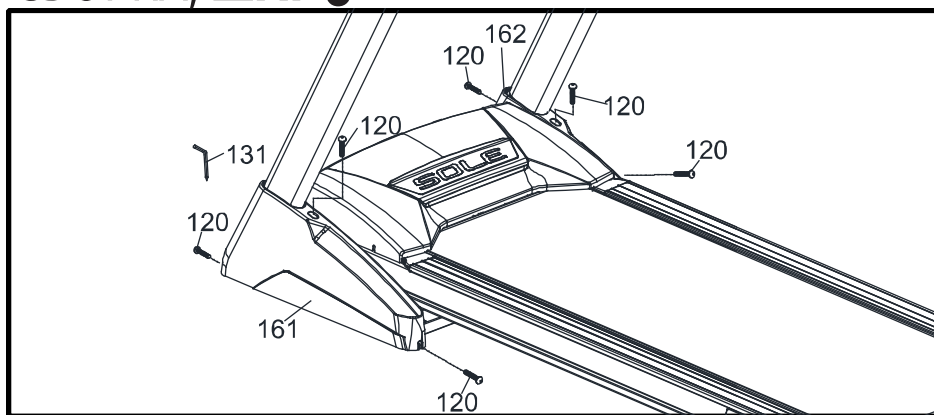
КРЕПЕЖ, ШАГ 7

#151. 5/16" x 3/4" Болт потайной с круглой головкой (4 шт.)

#75. Ключ безопасности

1. Вставьте Опорную трубу (15) между вертикальными стойками (4 и 5) с помощью 4 Болтов потайных с круглой головкой (151). Хорошо закрутите болты.
2. Установите Стойку для напитков (150) поверх Опорной трубы (15), как показано на рисунке.
3. Вставьте магнитный ключ безопасности (75) между кнопками Пуск и Стоп (если он еще не вставлен). Беговая дорожка не будет работать без него.
4. Убедитесь, что все гайки и болты полностью закручены.

8 СБОРКА, ШАГ 8



КРЕПЕЖ, ШАГ 8

#120. 5 x 16мм

Самонарезные винты (6 шт.)

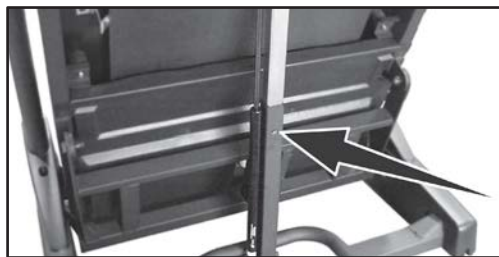
1. Закрутите болты (из Шага 2), при помощи которых консоль крепится к раме.
2. Вставьте Подложки (161 и 162) в Раму основания (2) и закрепите при помощи 6-ти Самонарезных винтов (120). Закрутите их при помощи Совмещенного ключа для внутреннего шестигранника M5 и Отвертки для крестообразного паза (131).

ИНСТРУКЦИИ ПО СКЛАДЫВАНИЮ

Запрещается принимать попытки перемещения изделия, если оно предварительно не было сложено и заблокировано. Во избежание случайного повреждения закрепите силовой кабель. Для перемещения устройства в необходимое положение используйте обе рукоятки.

■ ДЛ Я ТОГО ЧТОБЫ СЛОЖИТЬ БЕГОВУЮ ДОРОЖКУ

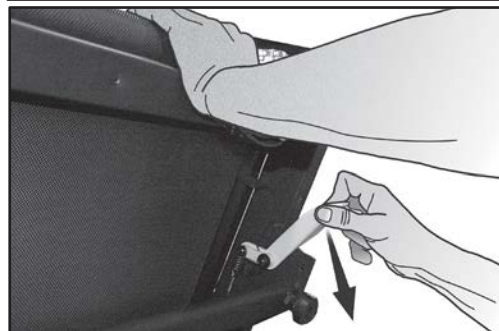
Убедитесь, что угол наклона дорожки минимальный. Поднимите беговую платформу до тех пор, пока она не будет зафиксирована телескопической трубой, расположенной в центральной части основания.



■ ДЛ Я ТОГО ЧТОБЫ РАЗЛОЖИТЬ БЕГОВУЮ ДОРОЖКУ

Слегка надавите* на беговую платформу одной рукой. Опустите рычаг блокировки и медленно опустите беговое полотно на пол. После достижения уровня талии полотно начнет опускаться самостоятельно.

* В области заднего вала для ослабления давления на систему блокировки.



ИНСТРУКЦИИ ПО ТРАНСПОРТИРОВКЕ

Беговая дорожка оснащена колесиками для транспортировки, которые могут использоваться только, когда беговая дорожка сложена.

Сложив дорожку, просто перекатите ее.

ЭКСПЛУАТАЦИЯ БЕГОВОЙ ДОРОЖКИ

ИЗУЧЕНИЕ ПАНЕЛИ УПРАВЛЕНИЯ

F85 КОНСОЛЬ



НАЧАЛО РАБОТЫ

КОНСОЛЬ

Подключите беговую дорожку в соответствующую розетку, включите переключатель, расположенный спереди тренажера под чехлом двигателя. Убедитесь, что **Ключ безопасности** установлен, так как без него беговая дорожка не включится (см. шаг 7 для справки).



Когда питание включено на растровом дисплее на некоторое время появятся показания одометра. В окне **Total time (Общее время)** будет показано количество часов эксплуатации беговой дорожки, а в окне **Total distance (Общее расстояние)** будет показано пройденное на ней расстояние в милях (или километрах, если выбрана метрическая система измерения). Затем беговая дорожка перейдет в режим ожидания, который является начальной точкой эксплуатации.

БЫСТРЫЙ СТАРТ

1. Для включения дисплея (если он еще не включен) установит **Ключ безопасности**.
2. Для включения движения ленты нажмите клавишу **Start (Пуск)**, затем настройте скорость при помощи клавиш **Speed (Скорость)** ▲/▼ консоли или рукоятке). Для регулировки скорости вы также можете воспользоваться клавишами **Quick (Быстро)** 2, 3, 4, 5, 7, 9 или 12.
3. Для замедления движения полотна нажмите и удержите клавишу **Slow (Медленно)** (на консоли или рукоятке) до получения необходимой скорости. Вы также можете нажать клавиши **Quick (Быстро)** для быстрой установки скорости со 2 до 12.
4. Для остановки ленты нажмите клавишу **Stop (Стоп)** или достаньте **Ключ безопасности**.

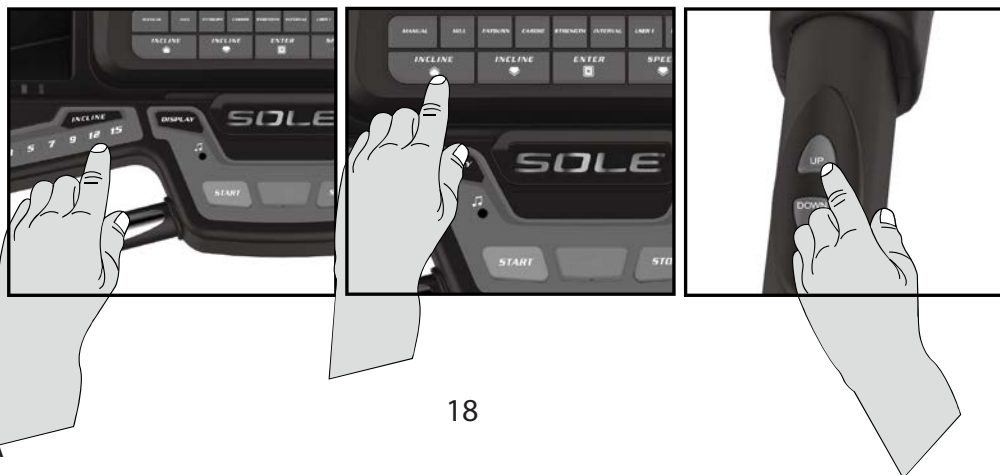


ФУНКЦИЯ ПАУЗА/СТОП/СБРОС

1. Во время работы беговой дорожки возможно использование функции паузы путем одного нажатия клавиши **Stop (Стоп)**. Скорость беговой дорожки начнет замедляться до полной остановки. Угол наклона будет равен 0%. Во время режима паузы изменение показаний **Time (Время)**, **Distance (Расстояние)** и **Calorie (Калории)** прекращается. После 5 минут ожидания произойдет сброс настроек дисплея и возврат к экрану запуска.
 2. Для возобновления тренировки и отключения режима паузы нажмите клавишу **Start (Старт)**. Скорость и угол наклона вернуться к ранее заданному значению.
- Режим паузы включается при одном нажатии клавиши **Stop (Стоп)**. При повторном нажатии клавиши **Stop (Стоп)** программа прекращает свою работу и на экране отображается статистика тренировки. При третьем нажатии клавиши **Stop (Стоп)** консоль возвращается в режим ожидания (запуска). При нажатии и удержании клавиши **Stop (Стоп)** более чем на 3 секунды, произойдет сброс настроек.

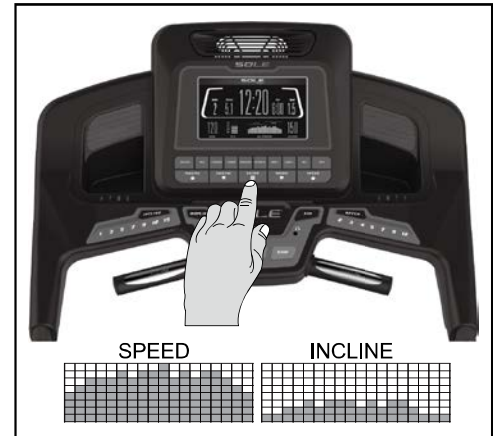
ФУНКЦИЯ НАКЛОНА

- Угол наклона задается после начала движения ленты.
- Нажмите и удержите клавиши **Incline (Наклона)** ▲/▼ (на консоли или рукоятке) для достижения необходимого уровня усилия. Вы также можете быстрее увеличить/уменьшить параметры при помощи клавиш 1, 3, 5, 7, 9, 12 и 15, расположенных в левой части консоли (наклон).
- После выполнения заданных настроек в окне наклона будет отображено положение наклона.



ТОЧЕЧНЫЙ ИНДИКАТОР

18 столбцов точек (8 точек в каждом) для отображения каждого сегмента тренировки для F85. Точки используются только для указания примерного уровня (скорость/наклон) усилия. Они не обязательно будут отображать точное значение, а только приблизительное процентное значение для сравнения уровней интенсивности. При работе окно точечного индикатора Speed / Incline (Скорость / Наклон) отображает профиль изменения параметров во время тренировки.



Появление слова Speed (Скорость) в части точечного индикатора указывает, что отображается профиль Speed (Скорости), слово Incline (Наклон) в части точечного индикатора указывает, что отображается профиль Incline (Наклон).

Вид профиля точечного индикатора можно переключить между Speed (Скорость) и Incline (Наклон) при помощи клавиши **Enter (Ввод)**. При нажатии кнопки ввода во второй раз, опять будет отображен предыдущий профиль. При нажатии в третий раз, автоматически будут чередоваться профили скорости и наклона.

ЭКРАН ПОДСЧЕТА КАЛОРИЙ

Отображает общее количество калорий, сожженных во время тренировки.

Примечание: данная функция используется только для сравнения эффективности различных упражнений и не может быть использована в медицинских целях.

На передней панели консоли имеется **Audio Input Jack (Аудио вход)** (🎵) и встроенные громкоговорители. В данный разъем вы можете включить любой источник сигнала низкого уровня. К источникам питания относятся MP3 плееры, iPod, портативное радио, CD плееры и даже ТВ или компьютерный аудио сигнал. Также в комплекте имеется аудио кабель и разъем для наушников (🎧).

ФУНКЦИЯ ПУЛЬСА

В окне **Pulse (Пульс) (Heart Rate, ЧСС)** отображается текущая частота сердечных сокращений в ударах в минуту. Для считывания величины пульса необходимо использовать обе рукоятки с датчиками на несъемной ставке или одевать съемный ремешок. Значение пульса будет ото



ОТКЛЮЧЕНИЕ Б...

1. В режиме Pause / Stop (Пауза / Стоп) дисплей автоматически отключается – переходит в спящий режим – после 30 минут отсутствия какой-либо активности. При этом происходит отключение практически всех электрических цепей беговой дорожки за исключением необходимых для определения нажатия клавиши для активации консоли. В спящем режиме беговая дорожка потребляет очень мало энергии, как выключенный телевизор.

Удаление **Ключа безопасности** аналогично переходу в спящий режим. Полное отключение питания выполняется нажатием клавиши выключения, расположенной на передней панели тренажера.

ВНИМАНИЕ

Ваша новая консоль настроена на «Режим отображения» работы, при котором консоль будет оставаться включенной до тех пор, пока главный выключатель питания не будет отключен. Для выхода из режима отображения, нажмите и удержите кнопку **Stop (Стоп), Enter (Ввод)** и клавиши **Display (Дисплей)** в течение 5 секунд; на дисплее появится: Режим отображения - Вкл. Выберете любую **Program (Программу), Incline (Наклон) и Speed (Скорость)** при помощи клавиши **Enter (Ввод)** и клавиши **Enter (Ввод)** для возврата в режим работы.

Новое приложение для Sole – сопряжение с устройствами Apple и Android!

(дополнительно)

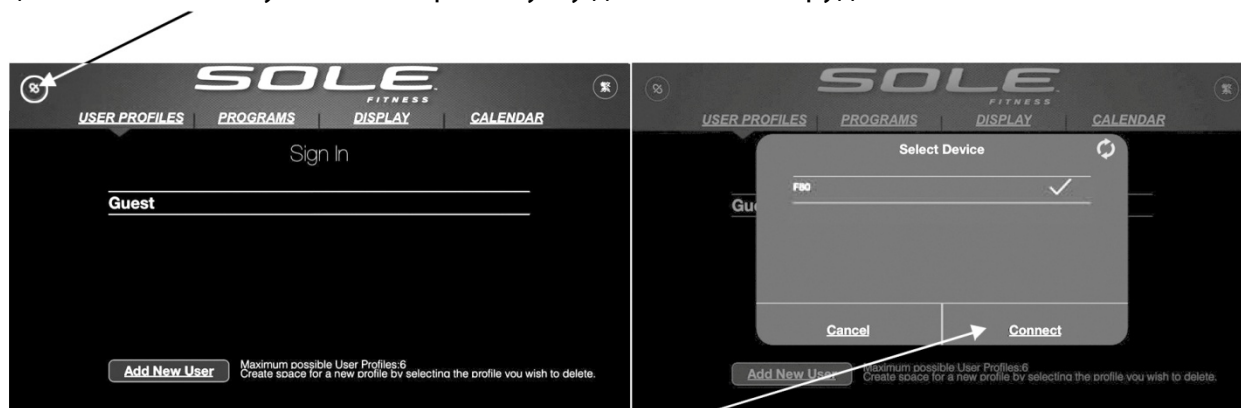
Для того, чтобы помочь вам достичь поставленных целей, компания Sole добавила захватывающую функцию во все свои тренажеры. Теперь ваш новый тренажер оснащен приемопередатчиком Bluetooth®, который позволит вам устанавливать соединения с выбранными телефонами или планшетами через приложение Sole Fitness App.

Просто скачайте бесплатное приложение Sole Fitness App на Apple Store или Google Play и следуйте инструкциям по синхронизации с тренажером. Вы сможете просматривать данные тренировки на трех различных экранах на вашем устройстве. Переключитесь назад и обратно с экрана отображения процесса тренировки на экран отображения страниц в интернете/социальных сетей/email сайтов с помощью значков на экране дисплея. Когда тренировка подойдет к концу, данные автоматически сохранятся в персональном встроенном календаре для дальнейшего использования.

Наше новое приложение Sole Fitness App также позволит синхронизировать данные тренировок с одним из многих облаков фитнес сайтов, с которыми мы сотрудничаем: iHealth, MapMyFitness, Record, MyFitnessPal или Fitbit.

Синхронизация приложения с тренажером:

Загрузив приложение, убедитесь, что на вашем устройстве включен Bluetooth®, затем щелкните на иконку в левом верхнем углу для поиска оборудования компании Sole.

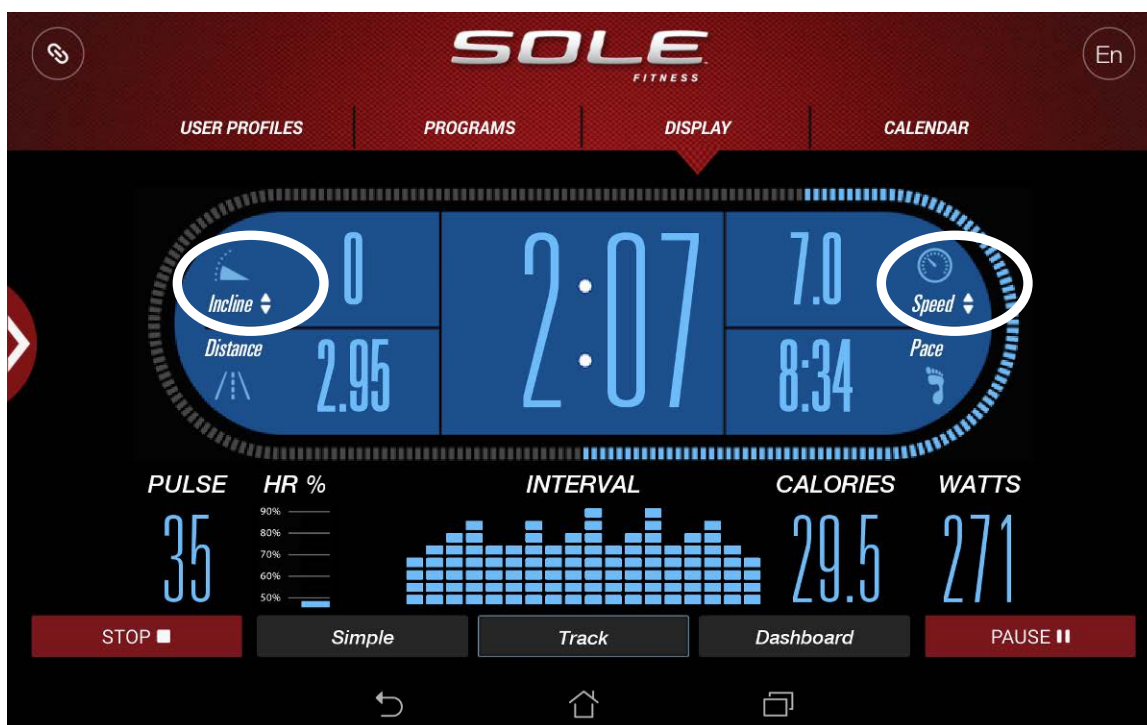


После того, как оборудование будет обнаружено, нажмите кнопку Подключиться (Connect). Когда приложение и оборудование синхронизируются, загорится значок Bluetooth® на пульте управления тренажера. Теперь вы можете воспользоваться нововведением компании Sole!

*Примечание: Устройство должно работать на простейшей операционной системе iOS 7 или Android 4.4 для правильного функционирования приложения Sole Fitness App.

Инструкции приложения Sole Fitness APP (Двухсторонний контроль)

У приложения Sole Fitness APP двухсторонний контроль, что означает, что пользователь может регулировать скорость или уровень наклона непосредственно через приложение. Функциональные клавиши обведены на картинке ниже.



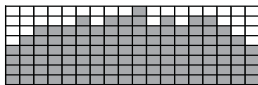
ПРОГРАММИРУЕМЫЕ ФУНКЦИИ

В консоли F85 имеется десять встроенных программ: одна программа Manual (Ручная), пять предварительно настроенных профилей, две пользовательские программы (**U1** и **U2**) и две программы контроля ЧСС (**HR1** и **HR2**).

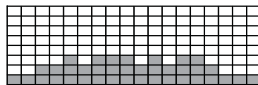
Предварительно настроенные Hill (Холм)

Программа **Hill (Холм)** симулирует подъем на холм и спуск с него. Сопротивление увеличивается и уменьшается равномерно.

F85 СКОРОСТЬ



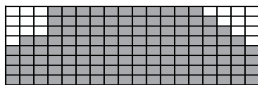
F85 НАКЛОН



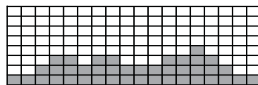
Fat Burn (Сжигание жира)

Программа **Fat Burn (Сжигание жира)** предназначена, как следует из ее названия, для увеличения скорости сжигания жира. Существует много подходов к определению лучшего способа сжигания жира, но большинство экспертов сходятся во мнении, что наиболее оптимальным является режим низкой нагрузки на протяжении устойчивой тренировки. Лучшим способом сжигания жира является поддержание ЧСС на уровне 60% - 70% от максимального значения. Данная программа не учитывает частоту пульса, а моделирует тренировку с низкой, постоянной нагрузкой.

F85 СКОРОСТЬ



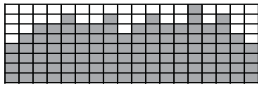
F85 НАКЛОН



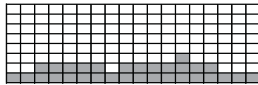
Cardio (Кардио)

Программа **Cardio (Кардио)** предназначена для увеличения сердечно-сосудистой функции и выносливости. Упражнение направлено на сердце и легкие. Оно развивает вашу сердечную мышцу, увеличивает кровоток и объем легких. Это достигается путем использования высокого уровня нагрузки с небольшими изменениями времени.

F85 СКОРОСТЬ



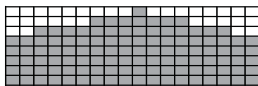
F85 НАКЛОН



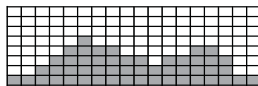
Strength (Сила)

Программа **Strength (Сила)** предназначена для укрепления мышц нижней части тела. Данная программа равномерно увеличивает угол наклона до высокого уровня и позволяет удерживать его на одном уровне. Программа предназначена для укрепления и тонизирования ног и ягодиц (мышцы ягодиц).

F85 СКОРОСТЬ



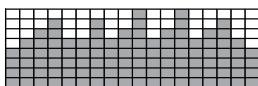
F85 НАКЛОН



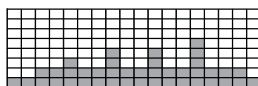
Interval (Интервал)

Программа Interval (Интервал) обеспечивает чередование высокого и низкого уровня интенсивности тренировок. Программа способствует тренировки выносливости путем уменьшения уровня кислорода в организме, а затем его восстановления на время отдыха. При этом ваша сердечно-сосудистая система программируется на более эффективное использование кислорода. Данная программа также способствует увеличению эффективности работы вашего тела за счет увеличения пульса между периодами отдыха. Это помогает в восстановлении пульса в период интенсивных нагрузок.

F85 СКОРОСТЬ



F85 НАКЛОН



ВЫБОР ПРОГРАММЫ

1. Нажмите программные клавиши для просмотра программ на экране, а затем подтвердите выбор нажатием клавиши **Enter (Ввод)**. На экране появится запрос этапов настройки или вы можете просто нажать клавишу **Start (Старт)** для начала программы с использованием установленных значений возраста, веса и другой информации.



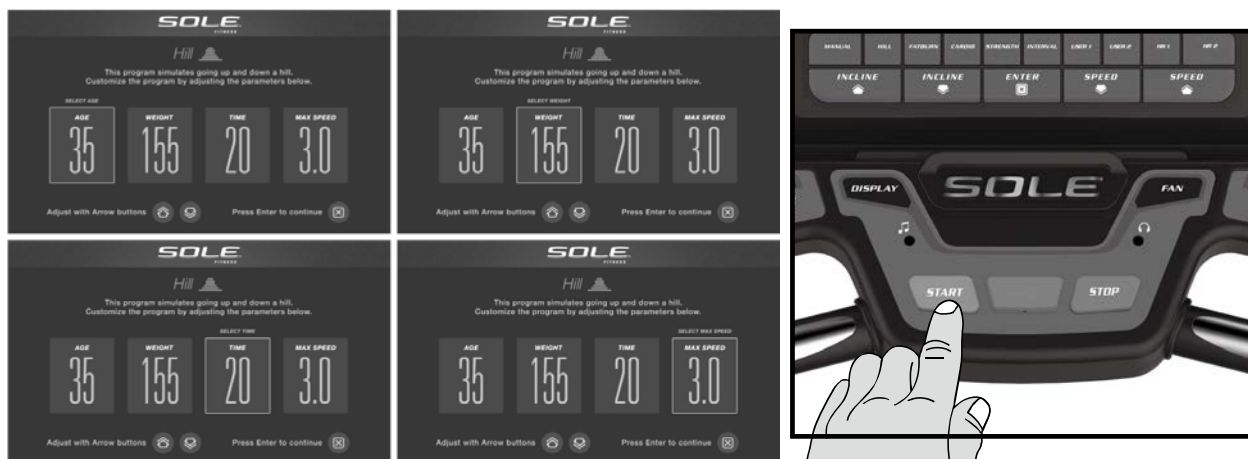
2. При нажатии клавиши **Enter (Ввод)** в окне сообщений появится **Age (Возраст)**. Для настройки вашего возраста вы можете использовать клавиши **▲/▼**. После окончания настройки нажмите клавишу **Enter (Ввод)**.

Примечание: вы также можете нажать клавишу **Start (Старт)** в любое время для запуска программы с использованием предварительно заданной информации.

3. В окне сообщений появится значение, соответствующее вашему весу. Введите достоверное значения веса, т.к. это повлияет на величину **Calorie (Калории)**. Для настройки используйте клавиши **▲/▼**, а затем нажмите **Enter (Ввод)**.

- **Примечание об окне Calorie (Калории):** Ни один тренажер не может предоставить точное значение сожженных калорий, так как на эту величину для каждого человека влияет очень много факторов. Для человека с таким же весом, возрастом и ростом, количество сожженных калорий может значительно отличаться от вашего. Отображение **Calorie (Калорий)** используется только в качестве справочной информации для отслеживания результативности тренировок.

4. В окне **Time (Время)** отобразится значение, соответствующее общему времени работы. Для настройки используйте клавиши **▲/▼**, а затем нажмите **Enter (Ввод)**. После окончания настройки нажмите клавишу **Enter (Ввод)**.
5. В **Speed Window (Окне скорости)** отобразится заданная максимальная скорость выбранной программы. Для настройки используйте клавиши **▲/▼**, а затем нажмите **Enter (Ввод)**. У каждой программы различные варианты изменения скорости; это позволит вам ограничить максимальную скорость, достигаемую во время тренировки.
6. Нажмите **Start (Старт)** для запуска программы. Программа начнется после трехминутной разминки. Если вы хотите пропустить данный шаг и начать тренировку, нажмите клавишу **Start (Старт)** еще раз.



ПОЛЬЗОВАТЕЛЬСКИЕ ПРОГРАММЫ

1. Выберите программу User 1 (Пользователь 1) или User 2 (Пользователь 2) при помощи клавиш выбора Program (Программы) ▲/▼, а затем нажмите Enter (Ввод). Обращаем ваше внимание, что на точечном экране внизу отобразится один ряд точек (если предварительно не установлена программа).
2. Если для данной клавиши уже была сохранена программа, то она будет запущена. Если нет, то у вас есть возможность ввести ваше имя. В окне сообщений замигает буква «А». Для изменения нажмите клавишу ▲, отобразится буква «В», при нажатии клавиши ▼ отобразится буква «Z». После выбора необходимой буквы нажмите кнопку ввода. На экране снова начнет мигать буква «А». Повторите данную процедуру, пока не введете ваше имя (максимум 7 символов). После отображения имени нажмите **Stop (Стоп)** и оно будет сохранено как программа **User 1 (Пользователь 1)** или **User 2 (Пользователь 2)**.
3. Далее в окне сообщений будет мигать **Age (Возраст)**. Для настройки используйте клавиши ▲/▼. Нажмите **Enter (Ввод)**. Это необходимо сделать даже в том случае, если возраст указан верно.
4. В окне сообщений появится значение **Weight (Вес)**. Введите ваш вес и нажмите **Enter (Ввод)**.
5. В **Time Window (Окне времени)** начнет мигать значение **Time (Время)**. Настройте значение **Time (Время)** и нажмите клавишу **Enter (Ввод)**.
6. Начнет мигать первый столбец (сегмент). При помощи клавиш **Speed (Скорость)** ▲/▼ или клавиш быстрого ввода отрегулируйте значение скорости до необходимого уровня для первого сегмента и нажмите **Enter (Ввод)**. Начнет мигать второй столбец. Повторите описанную выше процедуру для настройки всех сегментов. Снова начнет мигать первый столбец. Это необходимо для настройки угла наклона. Повторите описанную выше процедуру для настройки всех сегментов наклона.
Примечание: Если вы вручную измените скорость, все сегменты скорости программы пользователя также изменятся.
Например, если увеличить текущую скорость на 1 миль в час, скорости остальных сегментов увеличатся на 1 миль в час. Если уменьшить текущую скорость на .5 миль в час, то скорости остальных сегментов уменьшатся на .5 миль в час и т.д.
7. Для начала тренировки и сохранения программы в память тренажера нажмите клавишу **Start (Старт)**.
8. Фактический профиль займет размеры окна, но при этом значения скорости и наклона останутся теми, какими вы их задали.



ПРОГРАММЫ ЧСС

Несколько слов о ЧСС перед тем как начать:

Из-за преимуществ современного комфорта старая поговорка «без труда не вытащишь и рыбку из пруда» перешла в разряд мифов. Значительного прогресса удалось достичь благодаря использованию мониторов сердечного ритма. Правильное использование монитора сердечного ритма позволило многим людям осознать, что выбираемый ранее уровень интенсивности тренировки был слишком низким или слишком высоким, благодаря чему тренировка стала более комфортной при поддержании частоты сердечных сокращений (ЧСС) в необходимом диапазоне.

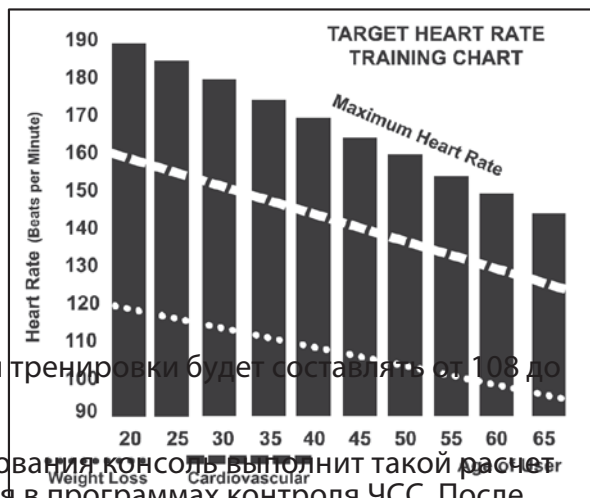
Для определения целевого диапазона вашей тренировки необходимо сначала определить максимальную частоту сердечных сокращений. Это можно сделать при помощи следующей формулы: 220 минус ваш возраст. Это значение соответствует максимальной частоте сердечных сокращений (МЧСС) для человека вашего возраста. Для определения эффективного диапазона ЧСС для заданных целей необходимо просто вычислить процентное значение от вашей МЧСС. Диапазон тренировки составляет от 50% до 90% от максимальной частоты сердечных сокращений. 60% от вашей МЧСС представляет диапазон сжигания жира, 80% - усиление сердечно-сосудистой системы. Диапазон от 60% до 80% - максимальная эффективность тренировок.

Для людей старше 40 лет целевой диапазон сердечных сокращений рассчитывается следующим образом:
 $220 - 40 = 180$ (максимальная частота сердечных сокращений)
 $180 \times 0,6 = 108$ ударов в минуту (60% от максимального значения)
 $180 \times 0,8 = 144$ ударов в минуту (80% от максимального значения)

Таким образом, для 40-летнего человека диапазон тренировки будет составлять от 108 до 144 ударов в минуту.

При вводе вашего возраста во время программирования консоль выполнит такой расчет автоматически. Ввод вашего возраста используется в программах контроля ЧСС. После расчета вашей максимальной частоты сердечных сокращений вы можете выбрать цель ваших тренировок.

Двумя наиболее популярными причинами для тренировок или их целями является развитие сердечно-сосудистой системы (тренировка сердца и легких) и контроль веса. Черные столбцы на приведенном выше графике представляют собой максимальную частоту сердечных сокращений для указанного у основания столбца возраста. ЧСС для тренировок, развития сердечно-сосудистой системы или снижения веса, представлено двумя различными линиями, расположенными по диагонали графика. Описание каждой линии приведено в нижнем левом углу графика. Если вы ставите перед собой цель развитие сердечно-сосудистой системы или снижение веса, то она может быть достигнута соответственно при тренировке в диапазоне 80% или 60% от максимальной ЧСС в рамках программы, рекомендованной вашим врачом. Перед началом любой программы тренировок проконсультируйтесь с вашим врачом.



ИНДИВИДУАЛЬНОЕ ВОСПРИЯТИЕ НАГРУЗКИ

ЧСС является важным показателем, но самостоятельная оценка вашего самочувствия также обладает множеством преимуществ. Помимо величины пульса уровень вашей тренировки определяется еще многими переменными. Уровень стресса, физическое и эмоциональное состояние, температура, влажность, время суток, время последнего приема пищи и сама пища - все это оказывает влияние на интенсивность вашей тренировки. Прислушайтесь к вашему телу, и оно подскажет вам все это.

Индивидуальное восприятие нагрузки (RPE), также известная как шкала Борга, была разработана шведским физиологом Боргом (G.A.V. Borg). Данная шкала определяет интенсивность тренировки в диапазоне от 6 до 20 в зависимости от вашей реакции на нагрузку.

Шкала имеет следующий вид:

Уровень восприятия нагрузки

- 6 Минимальный
- 7 Очень-очень легкий
- 8 Очень-очень легкий +
- 9 Очень легкий
- 10 Очень легкий +
- 11 Довольно легкий
- 12 Комфортный
- 13 Немного тяжелый
- 14 Немного тяжелый +
- 15 Тяжелый
- 16 Тяжелый +
- 17 Очень тяжелый
- 18 Очень тяжелый +
- 19 Очень-очень тяжелый
- 20 Максимальный

Приблизительно оценить частоту сердечных сокращений вы можете путем добавления нуля к каждому значению уровня. Например, значение уровня 12 обеспечивает примерную ЧСС на уровне 120 ударов в минуту. Ваше RPE будет изменяться в зависимости от описанных выше факторов. Данное явление - основное преимущество такого типа тренировки. Если мышцы вашего тела напряжены и отдохнувшие, то вы будете чувствовать себя сильным, и каждый шаг будет даваться проще. В таком состоянии вы сможете тренироваться более интенсивно, и ваш RPE поможет в этом. Если вы чувствуете себя уставшим и вялым, то вам необходим отдых. В таком состоянии каждый шаг будет даваться труднее. И снова вы увидите это по вашему уровню RPE, и в этот день будете тренироваться на соответствующем уровне.

ИСПОЛЬЗОВАНИЕ ПЕРЕДАТЧИКА ЧСС

(дополнительно)

Как использовать беспроводной передатчик для крепления на груди:

1. Закрепите передатчик на эластичном ремне при помощи фиксаторов.
2. Отрегулируйте ремень таким образом, чтобы он надежно держался на груди, но при этом не доставлял дискомфорта.
3. Расположите передатчик с логотипом SOLE по центру по направлению от груди (для некоторых людей передатчик необходимо устанавливать слегка левее от центра). Закрепите закругленный конец эластичного ремня, при помощи фиксаторов, зафиксируйте передатчик и ремень вокруг грудной клетки.
4. Установите передатчик сразу под грудными мышцами.
5. Пот – лучший проводник сигнала для постоянного измерения вашего пульса. При этом для смачивания электродов (2 гофрированных овальных отверстия на обратной стороне ремня и обе поверхности передатчика) можно использовать обычную воду. Кроме того, рекомендуется одевать ремень с передатчиком за несколько минут до тренировки. У некоторых пользователей, из-за химического состава тела, в начале тренировки затруднено получение сильного, устойчивого сигнала. После разминки эта проблема исчезает. Как уже было сказано, ношение одежды поверх передатчика/ремня не влияет на его эффективность.
6. Для получения сильного, устойчивого сигнала необходимо выполнять упражнения в заданном диапазоне – расстояние между передатчиком и приемником. Данное расстояние может изменяться, но наиболее близкое расположение к консоли позволяет обеспечить хороший, сильный и надежный сигнал и верные показания. Правильную работу гарантирует носка передатчика на голое тело. При необходимости передатчик можно одевать поверх футболки. Для этого смочите ткань в местах установки электродов.



Примечание: передатчик автоматически включается при обнаружении сердцебиения у пользователя. Кроме того, передатчик отключается автоматически в том случае, если он не улавливает активность. Несмотря на то, что передатчик является водостойким, влага может привести к ложному срабатыванию, поэтому после использования устройства для продления срока его службы необходимо полностью высушить батареи (ориентировочный срок службы батареи передатчика составляет 2500 часов). Запасная батарея: Panasonic CR2032

НЕУСТОЙЧИВАЯ РАБОТА

Внимание! Запрещается использовать тренажер для контроля ЧСС до получения устойчивого, надежного значения фактической ЧСС. Завышенные, случайные и постоянно изменяющиеся значения являются свидетельством неисправности.

Возможные источники помех, вызывающие появление неустойчивых показаний пульса:

1. Микроволновые печи, телевизионные приемники, небольшие бытовые приборы и т.д.
2. Лампы дневного света.
3. Некоторые домашние системы безопасности.
4. Периметральное ограждение для домашних питомцев.
5. Для некоторых людей свойственно неверное считывание показаний с кожи. Если у вас возникли похожие проблемы, попробуйте перевернуть передатчик. В нормальном положении логотип передатчика должен быть расположен лицевой стороной кверху.
6. Антенна, принимающая сигнал вашего пульса, очень чувствительна. При наличии внешнего источника помех поворот устройства на 90 градусом может устранить неисправность.
7. Ослабление крепления консоли или болтов вертикальной стойки.
8. Наличие другого передатчика на расстоянии 3' от консоли тренажера.

Если не удастся выявить причину проблемы, свяжитесь с дилером.
ОСТОРОЖНО! - ЗАПРЕЩАЕТСЯ ИСПОЛЬЗОВАНИЕ ФУНКЦИИ КОНТРОЛЯ ЧСС, ЕСЛИ
ЕЕ ЗНАЧЕНИЕ ЗАРЕГИСТРИРОВАНО НА ДИСПЛЕЕ БЕГОВОЙ ДОРОЖКИ НЕВЕРНО!

ПРОГРАММИРОВАНИЕ УПРАВЛЕНИЕМ ЧСС

ВНИМАНИЕ!

Программы контроля ЧСС предназначены для использования с беспроводным передатчиком с креплением на груди. Запрещается использование **кардиодатчика** для **контроля ЧСС**. В **окне отображения частоты сердечных сокращений** должен появиться сильный/устойчивый сигнал (дополнительную информацию см. в разделе «Использование передатчика ЧСС»).

Для программы **HR1** уровень по умолчанию составляет 60% от расчетной величины ЧСС. Данная программа великолепно подходит для лиц, чьей целью является уменьшение веса. Для программы **HR2** уровень по умолчанию составляет 80% от расчетной величины ЧСС. Данная программа великолепно подходит для лиц, чьей целью является улучшение функции сердечно-сосудистой системы и легких.

1. Нажмите клавиши **▲/▼ Program (Программа)** для выбора **H1** или **H2**.
2. Начнет мигать **Message Window (Окно сообщений)** с указанием возраста пользователя. Вы можете настроить данное значение или нажать клавишу ввода для работы со значениями по умолчанию. Изменение возраста приведет к изменению значения целевой ЧСС.
3. Начнет мигать **Message Window (Окно сообщений)** с указанием веса пользователя. Измените данное значение и нажмите клавишу ввода или подтвердите значение по умолчанию.
4. В **Time (Окне времени)** появится значение. Настройте значение времени и нажмите клавишу **Enter (Ввод)**.
5. Теперь вам необходимо изменить величину **HR1** или **HR2**. Значением по умолчанию является 60% (**HR1**) ($220 - \text{возраст} \times 0,6$) или 80% (**HR2**) ($220 - \text{возраст} \times 0,8$). Вы также можете выбрать большее или меньшее значение. Настройте значение при помощи клавиш **▲/▼ Speed (Скорости)** (на консоли или ручках) и нажмите клавишу **Enter (Ввод)** для продолжения.
6. Итак, вы закончили редактирование параметров и можете начать программу тренировки, нажав **Start (Старт)**. Вы можете вернуться назад и изменить параметры при помощи клавиши **Stop (Стоп)**.
7. Увеличение или уменьшение скорости во время выполнения программы выполняется нажатием клавиш **▲/▼ Speed (Скорости)** (на консоли или ручках).
8. Во время программы HR вы можете перемещаться просматривать данные в окне сообщений при помощи клавиши **Display (Дисплей)**. После окончания программы в окне сообщений появится статистика тренировки. Статистика отображается в течение непродолжительного времени, а затем консоль переходит к экрану запуска.
9. Нажмите **Start (Старт)** для запуска программы.

Программа начнет управление беговой дорожкой для постепенного увеличения вашего пульса до заданного значения. Данный процесс является автоматическим и может длиться до пяти минут в зависимости от величины вашей ЧСС и уровня подготовки. Для людей в хорошей физической форме время выполнения будет больше. Вы также можете выполнить настройку системы вручную.

ТЕХНИЧЕСКОЕ ОБСЛУЖИВАНИЕ

ПОЛОТНО И ПЛАТФОРМА

В беговой дорожке используется высоко производительная платформа с низким коэффициентом трения. Производительность платформы увеличивается, если ее поддерживать в чистоте. При помощи мягкой, сухой ткани или бумажного полотенца протрите кромку полотна и область между кромкой полотна и рамой. Постарайтесь произвести чистку как можно дальше под кромкой полотна. Для увеличения срока службы полотна и платформы данную операцию рекомендуется производить ежемесячно. Верхнюю поверхность полотна можно протирать мыльным водным раствором и нейлоновой щеткой. **Перед использованием дать поверхностям высохнуть.**

КРОШКА ПОЛОТНА

Данное явление происходит во время простоя или до настройки полотна. Иногда на полу за тренажером появляется черная крошка с полотна – это нормально.

ОБЩАЯ ЧИСТКА (Используйте таблицу на стр. 5 для записи технического обслуживания)

Грязь, пыль и шерсть могут блокировать отверстия для воздуха и накапливаться на беговом полотне. Во избежание чрезмерного скопления грязи и ее проникновения во внутренние механизмы и под кожух двигателя рекомендуется производить ежемесячную уборку под беговой дорожкой при помощи пылесоса. Раз в год необходимо снимать черный кожух двигателя и удалять скопившуюся грязь при помощи пылесоса. **ПЕРЕД ВЫПОЛНЕНИЕМ ДАННОЙ ОПЕРАЦИИ НЕОБХОДИМО ОТКЛЮЧИТЬ СЕТЕВОЙ ШНУР.**

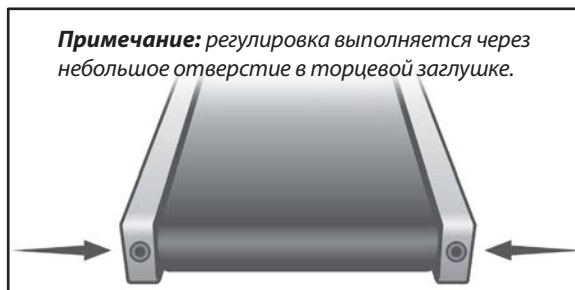
РЕГУЛИРОВКА ПОЛОТНА

Регулировка натяжения полотна беговой дорожки – натяжение полотна не является критическим показателем для большинства пользователей. Однако, данный параметр очень важен для спортсменов, занимающихся бегом трусцой или бегунов, так как позволяет получить ровную, устойчивую поверхность. Регулировка выполняется со стороны заднего вала при помощи М6 ключа для внутреннего шестигранника (132), входящего в комплект. Регулировочные болты расположены на краю по бокам беговой дорожки, как показано на рисунке ниже. **Примечание:** регулировка выполняется через небольшое отверстие в торцевой заглушке.

Во избежание соскальзывания с переднего вала затяните до необходимого положения задний вал. Поверните регулировочные болты на 1/4 оборота каждый и проверьте степень натяжения, пройдясь по полотну, убедитесь, что при каждом шаге не происходит его смещение или дрожание.

После выполнения регулировки необходимо убедиться, что все болты закручены, иначе полотно будет смещаться в одну сторону вместо того, чтобы идти по центру платформы.

НЕ ДОПУСКАЙТЕ ПЕРЕТЯГИВАНИЯ ПОЛОТНА – это может стать причиной его повреждения или быстрого износа подшипников. Если вы хорошо натянули полотно, но оно продолжает соскальзывать, то проблема может заключаться в приводном ремне, расположенном под кожухом двигателя и соединяющем двигатель с передним валом. Ослабление натяжения данного ремня может стать причиной ослабления полотна. Регулировка ремня двигателя должна выполняться подготовленным специалистом.



РЕГУЛИРОВКА БЕГОВОГО ПОЛОТНА

Беговая дорожка сконструирована таким образом, что в процессе использования беговое полотно остается по центру платформы. Нормальным является смещение полотна с одной стороны в результате особенностей походки пользователя или большей опоры на одну из ног. Однако если в процессе эксплуатации полотно движется в сторону, то необходимо его отрегулировать.

БАЛАНСИРОВКА БЕГОВОГО ПОЛОТНА

Для выполнения такой регулировки используется 6 мм ключ для внутреннего шестигранника (132). Выполните балансировку болта слева. Установите скорость полотна 3 мили/час. Помните, что даже незначительное изменение может привести к значительным результатам, которые сначала не будут заметны. Если

полотно расположено **слишком близко к левой стороне**, поверните болт на $\frac{1}{4}$ оборота вправо (по часовой стрелке) и подождите пока полотно изменит свое положение.

Продолжайте поворачивать болт на $\frac{1}{4}$ оборота до тех пор, пока полотно не займет среднее положение на платформе. Если полотно **смещено вправо**, поверните болт против часовой стрелки. Полотно может потребовать периодической настройки в зависимости от эксплуатации и характеристики ходьбы/бега. Разные пользователи по-разному влияют на движение полотна. Балансировку следует выполнять по мере необходимости. По мере использования полотна частота его балансировки уменьшается. Регулировка полотна всех беговых дорожек является обязанностью владельца.



ВНИМАНИЕ:

ГАРАНТИЯ НЕ РАСПРОСТРАНЯЕТСЯ НА ПОВРЕЖДЕНИЯ, ВЫЗВАННЫЕ НЕВЕРНОЙ БАЛАНСИРОВКОЙ/НАТЯЖЕНИЕМ БЕГОВОГО ПОЛОТНА.

БЕГОВОЕ ПЛОТНО

Полотно новой беговой дорожки компании Sole изготовлено из материалов высочайшего качества, предназначенных для длительного использования даже в суровых условиях. Когда полотно беговой дорожки еще новое, и не распаковывалось в течение нескольких месяцев, может произойти следующее; область полотна, которая оборачивает ролики примет форму ролика. После запуска беговой дорожки эта форма в ленте вызывает постукивание каждый раз, когда лента движется мимо роликов. После использования беговой дорожки несколько раз, полотно вернется в нужную форму. При этом может наблюдаться шум и скрип, поэтому нет необходимости звонить в сервисную службу; необходимо просто «обкатать» новое полотно. Благодарим Вас за выбор товара компании Sole. Наслаждайтесь новой беговой дорожкой.

СМАЗКА ПОЛОТНА/ПЛАТФОРМЫ

Во-первых, необходимо очистить полотно и раму от мусора, который там застрял. Используйте чистую, тряпку, футболку или мягкое полотенце. На половине между концом беговой дорожки и кожухом двигателя, просуньте тряпку под полотно, чтобы протереть его с обеих сторон. Протрите его по всей длине 1-2 раза. Достаньте тряпку.

Смазывайте тренажер только смазками Sole Fitness. В комплекте с беговой дорожкой поставляется один тубик «Смазки», больше тубиков вы можете заказать непосредственно у Sole Fitness или у уполномоченного дилера Sole Fitness. Вы также можете использовать набор Lube-N-Walk, который можно приобрести у вышеупомянутых продавцов.

Регулярно смазывайте полотно в соответствии с рекомендуемыми интервалами для того, чтобы продлить срок службы беговой дорожки. Если смазка высыхает, сила трения между ремнем и полотном увеличивается, что ведет к неоправданной нагрузке на приводной двигатель, ремень и плату управления двигателем, что может привести к выходу из строя этих дорогостоящих компонентов. Несвоевременная смазка полотна может привести к потере гарантийного обслуживания.

Ремень и полотно поставляются предварительно смазанными, и последующая смазка должна осуществляться каждые 90 часов или даже раньше, если вы заметили, что полотно сухое. Рекомендуется проверять места между ремнем и полотном, чтобы проверить наличие смазки каждый месяц. Если вы проверили и обнаружили, что смазки нет, выполните описанную ниже процедуру, даже если индикатор «Смазки» еще не загорелся на консоли. В противном случае, лампочка напоминания смазки загорится на консоли через 90 часов. Следуйте следующей процедуре нанесения силиконовой смазки:

1. Отключите питания и отключите кабель питания из розетки
2. Отмерьте 18" от края кожуха двигателя; встать на колени и достаньте ремень примерно на 4-6" от одного края. Нанесите смазку 1/8" шириной x 15" длиной буквой «S» перпендикулярно кожуху двигателя.
3. Повторите на другой стороне.
4. Вставьте электрический шнур обратно в розетку и включите питание.
5. Пройдитесь по полотну на умеренной скорости в течение пяти минут, чтобы равномерно распределить силиконовую смазку.
6. Если на консоли появится сообщение «Смазки», выполните следующие действия, чтобы сбросить сообщение:
 1. Чтобы войти в меню ТО, нажмите и удержите кнопку **Start (Старт)**, **Stop (Стоп)** и **Enter (Ввод)**, в тоже время вставьте **Ключ безопасности**. Удерживайте кнопки до тех пор, пока не появится режим меню ТО.
 2. Нажмите кнопку **▲ Speed (Скорости)** пока не появится сообщение «ТО»; нажмите **Enter (Ввод)**, чтобы сбросить сообщение о смазке.
 3. Нажмите **Stop (Стоп)**, чтобы выйти из режима ТО и продолжить использование беговой дорожки.

ПЕРЕЧЕНЬ ТЕХНИЧЕСКОГО ОБСЛУЖИВАНИЯ – РУКОВОДСТВО ВЫЯВЛЕНИЯ НЕИСПРАВНОСТЕЙ

Перед обращением к дилеру воспользуйтесь следующей информацией. Это позволит вам сохранить не только время, но и деньги. Данный список содержит общие неисправности, на которые не распространяется действие гарантии.

НЕИСПРАВНОСТЬ	РЕШЕНИЕ/ПРИЧИНА
<p>Дисплей не включается</p>	<ol style="list-style-type: none"> 1. Не установлен страховочный шнур. 2. Был включен прерыватель цепи на передней защите. Нажмите клавишу прерывателя до блокировки. 3. Вилка отключена. Убедитесь, что вилка надежно установлена в розетку сети питания переменного тока. 4. Был включен прерыватель домашней сети питания. 5. Беговая дорожка неисправна. Свяжитесь с дилером SOLE.
<p>Полотно беговой дорожки не отцентрировано Колебания полотна беговой дорожки при ходьбе/беге</p>	<p>Движение пользователя по полотну может выполняться в привычной ему манере или оказываемое одной из ног давление больше. Если такая походка является нормальной, то необходимо установить полотно в положение, немного смещенное от центра. См. раздел «Техническое обслуживание», пункт «Регулировка натяжения полотна». Выполните регулировку.</p>
<p>Двигатель не включается после нажатия старта</p>	<ol style="list-style-type: none"> 1. Если полотно движется, но останавливается через некоторое время и на экране появляется сообщение «E1», выполните калибровку. 2. Если после нажатия клавиши старта полотно не движется, а на экране появляется сообщение E1, свяжитесь с отделом обслуживания.
<p>Беговая дорожка достигает скорости около 7 миль/ч, а на экране отображается более высокое значение</p>	<p>Это означает, что двигатель не получает необходимого для работы напряжения. Низкое напряжение в сети переменного тока. Не используйте удлинитель. При необходимости использования удлинителя его длина должна быть минимальной, а используемый провод минимального калибра 16. Низкое напряжение в сети питания. Свяжитесь с электриком или дилером компании SOLE. Минимальное необходимое напряжение составляет 220 В AC.</p>
<p>При натяжении страховочного шнура беговое полотно резко/быстро останавливается</p>	<p>Высокий коэффициент трения между полотном и платформой. Процедуру смазки см. в разделе «Техническое обслуживание».</p>

<p>Беговая дорожка останавливается при силе тока в цепи 10 А</p>	<p>Высокий коэффициент трения между полотном и платформой. См. раздел «Техническое обслуживание»</p>
<p>При касании консоли во время бега/ходьбы (в холодный день) компьютер отключается</p>	<p>Беговая дорожка не заземлена. Компьютер отключается под воздействием статического электричества. См. Раздел «Заземление» на странице 3.</p>
<p>Включается прерыватель цепи основной сети, а не тренажера</p>	<p>Необходимо заменить прерыватель цепи на модель с более высоким пусковым током (см. информацию на стр. 3)</p>

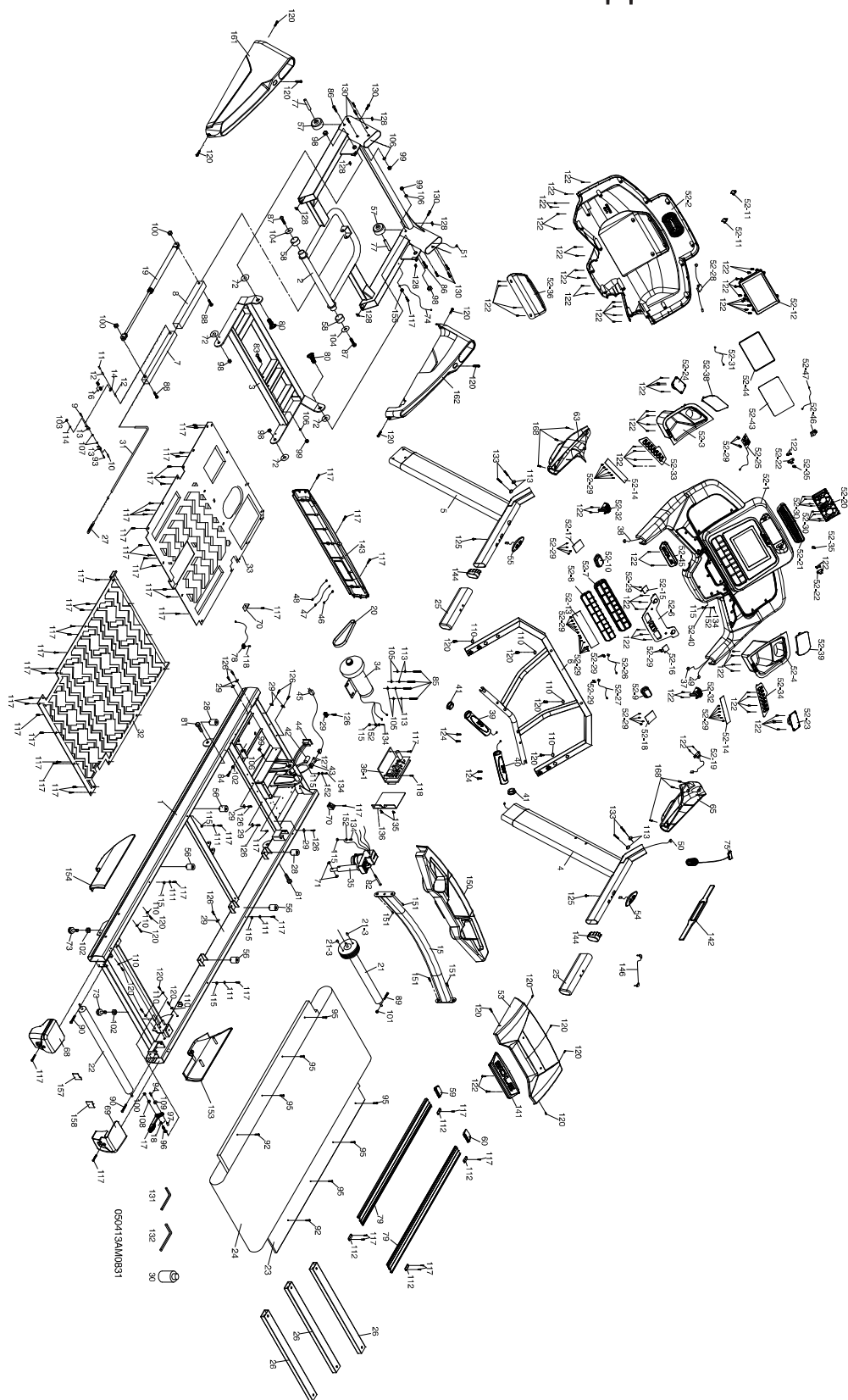
ПРОЦЕСС КАЛИБРОВКИ

1. Достаньте **Ключ безопасности**.
2. Нажмите и удержите кнопку **Start (Старт)** и кнопки **Speed (Скорость) ▲** и в то же время достаньте **Ключ безопасности**. Удержите кнопки **Start (Старт)** и **Speed (Скорость) ▲** пока не появится окно «Заводские настройки», затем нажмите **Enter (Ввод)**.
3. Теперь вы можете настроить дисплей для отображения метрических или буквенных настроек (мили в км). Для этого используйте кнопки **iAcline** (наклона) для просмотра, затем нажмите **Enter (Ввод)**. (Максимальное значение скорости отображается в окне скорости, а максимальное значение угла наклона отображается в окне наклона.)
4. Сброс настроек - Вкл (Это позволяет снизить угол наклона к нулю при нажатии кнопки **Stop (Стоп)**. Для продажи в Европе, стандарты ЕС требуют отключение данной функции)
5. Нажмите кнопку **Start (Старт)**, чтобы начать калибровку. Процесс происходит автоматически; скорость начнет набираться без предупреждения, поэтому не стойте на полотне.

МЕНЮ ОБСЛУЖИВАНИЯ

1. Нажмите и удержите кнопку **Start (Старт)**, **Stop (Стоп)** и **Enter (Ввод)** одновременно, пока на экране не появится «Режим ТО» (оно может называться меню обслуживания, в зависимости от версии). Нажмите **Enter (Ввод)**.
2. Вы можете прокрутить меню, используя кнопки **▲ / ▼ Speed (Скорости)**. Нажмите **Stop (Стоп)**, чтобы вернуться в предыдущему пункту меню. Пункты меню:
 - A. **Тестирование кнопок** - Позволит вам проверить все кнопки, чтобы убедиться, что они работают
 - B. **Режим Дисплей** - отключается автоматически после 30 минут отсутствия активности
 - C. **Режим Пауза** – ВКЛ – 5-ти минутная пауза, ВЫКЛ - пауза на неопределенное время
 - D. **ТО** - Сброс сообщений о смазке и показаний одометра
 - E. **Звук** – ВКЛ/ВЫКЛ звукового сигнала при нажатии клавиш
 - F. **Защита от детей** - Позволяет заблокировать клавиатуру от несанкционированного использования. При включенной функции защиты от детей, консоль не будет принимать команды, пока не нажмете и не удержите кнопку **Start (Пуск)** и **Enter (Ввод)** в течение 3-х секунд для разблокировки консоли

ИЗОБРАЖЕНИЕ В РАЗОБРАННОМ ВИДЕ



СПИСОК ДЕТАЛЕЙ

№	Наименование	Кол-во
1	Главная рама	1
2	Рама основания	1
3	Кронштейн наклона	1
4	Правая стойка	1
5	Левая стойка	1
6	Опора консоли	1
7	Перемычка	1
8	Внешняя направляющая	1
9	Внутренняя направляющая	1
10	Соединение	1
11	Связь вала	1
12	Втулка вала	2
13	Кронштейн крепления	2
14	Связующее	1
15	Ручки	1
16	Двойной торсион	1
17	Рычаг отключения	1
18	Торсион ChenChin	1
19	Цилиндр	1
20	Приводной ремень	1
21	Передний вал со шкивом	1
21~3	Магнит	2
22	Задний вал	1
23	Беговая платформа	1
24	Беговое полотно	1
25	Рукоятка из ПВХ	2
26	Поперечина платформы	3
27	Стальная пружина натяжения кабеля	1
28	Прокладка	2
29	Крепление зажима для проволоки	9
30	Смазка	1
31	Стальной трос	1
32	Верхний Кожух	1
33	Нижний Кожух	1
34	Двигатель	1
35	Двигатель механизма наклона	1
36-01	Контроллер двигателя	1
37	800м/м_Кабель скорости (верхний)	1
38	800м/м_Кабель наклона (верхний)	1
39	650м/м_провод кардиодатчика (красный)	1
40	650м/м_провод кардиодатчика (белый)	1
41	Торцевая заглушка кардиодатчика	2

№	Наименование	Кол-во
42	Прерыватель	1
43	Розетка питания	1
44	Переключатель вкл/выкл	1
45	Шнур питания	1
46	70м/м_Соединительный провод (черный)	1
47	350м/м_Соединительный провод (белый)	1
48	350м/м_Соединительный провод (черный)	1
49	800м/м_Кабель компьютера (верхний)	1
50	1250м/м_ Кабель компьютера (средний)	1
51	1200м/м_ Кабель компьютера (нижний)	1
52	Консоль	1
52~1	Верхний кожух консоли	1
52~2	Нижний кожух консоли	1
52~3	Держатель бутылочки для напитков (Л)	1
52~4	Держатель бутылочки для напитков (П)	1
52~6	Передний кожух консоли (внутренний)	1
52~7	Кнопки выбора функций	1
52~8	Внешний кожух кнопок выбора функций	1
52~9	Клавиша Стоп	1
52~10	Клавиша Пуск	1
52~11	Пластина для магнита	2
52~12	Консоль с экраном	1
52~13	Клавиши набора	1
52~14	Клавиша Скорость	2
52~15	Клавиша Дисплей	1
52~16	Клавиша Вентилятор	1
52~17	Клавиша Пуск	1
52~18	Клавиша Стоп	1
52~19	400м/м_ модуль ключа безопасности с кабелем	1
52~20	Вентилятор (доп-но)	1
52~21	Решетка вентилятора	1
52~22	Зажим решетки вентилятора	2
52~23	Динамик 550м/м с кабелем (доп-но)	1
52~24	Динамик 200м/м с кабелем (доп-но)	1
52~25	Контроллер усилителя (доп-но)	1
52~26	500м/м_ Дека с кабелем (доп-но)	1
52~27	500м/м_ Дека с кабелем (белый) (доп-но)	1
52~28	300м/м_ Приемник, HR (доп-но)	1
52~29	2.3 × 6м/м_ винт для листового металла	46
52~30	3.5 × 32м/м_ винт для листового металла	8
52~31	600м/м_ Кабель усилителя (доп-но)	1
52~32	Зажим	2
52~33	Кнопка быстрее (Л)	1
52~34	Кнопка быстрее (П)	1

№	Наименование	Кол-во
52~35	Пластина крепления вентилятора	2
52~36	Логотип	1
52~38	Динамик (Л)	1
52~39	Динамик (П)	1
52~40	400м/м_провод заземления консоли	1
52~43	10.1" Акриловая втулка	1
52~44	10.1" Водостойкая резиновая прокладка	1
52~45	Стойка для книг	1
52~46	Bluetooth	1
52~47	250м/м_Соединительный кабель	1
53	Верхний кожух двигателя	1
54	Регулятор скорости с кабелем	1
55	Регулятор наклона с кабелем	1
56	Прокладка	4
57	Ø75 × 35L_ транспортное колесо (А)	2
58	Ø62 × Ø32 × 30L_ транспортное колесо (В)	2
59	Заглушка переключателя для ног (Л)	1
60	Заглушка переключателя для ног (П)	1
63	Кожух консоли (Л)	1
65	Кожух консоли (П)	1
68	Заднее регулируемое основание (Л)	1
69	Заднее регулируемое основание (П)	1
70	Винт кожуха двигателя (D)	2
71	Ø24 × Ø10 × 3T_ шайба нейлоновая (А)	2
72	Ø50 × Ø13 × 3T_ шайба нейлоновая (В)	4
73	Регулируемая подушечка для стопы	2
74	900м/м_Заземляющий кабель	1
75	Трапецеидальный ключ безопасности	1
77	Втулка колеса	2
78	1200м/м_ Сенсор с кабелем	1
79	Алюминиевая подставка для ног	2
80	1/2"×1-1/4"_ Каретный болт	2
81	1/2" × 1" _Болт с шестигранной головкой	2
82	3/8" × 4-1/2" _Болт с углублением под ключ	1
83	3/8" × 3-3/4" _Болт потайной с круглой головкой	1
84	3/8" × 1-1/2" _Болт с шестигранной головкой	1
85	3/8" × 1-1/4" _Болт с шестигранной головкой	4
86	3/8" × 2" _Болт с плоской головкой	2
87	5/16" × 1" _Болт потайной с круглой головкой	2
88	5/16" × 2-3/4" _Болт потайной с круглой головкой	2
89	M8 × 60L_ Болт с шестигранной головкой	1
90	M8 × 80L_ Болт с углублением под ключ	2
92	M8 × 25L_ Болт потайной с плоской головкой	2
93	M3 × 10L_ Винт с крестообразным шлицем	1

№	Наименование	Кол-во
94	M5 × 20L_Винт с крестообразным шлицем	1
95	M8 × 45L_Болт потайной с плоской головкой	6
96	5/16" × UNC18 × 42L_Болт потайной с круглой головкой	1
97	M5 × 5T_Гайка Nyloc	1
98	1/2" × 8T_Гайка Nyloc	4
99	3/8" × 7T_Гайка Nyloc	4
100	5/16" × 6T_Гайка Nyloc	3
101	M8 × 7T_Гайка Nyloc	1
102	3/8" × 7T_Гайка Luck	3
103	M3 × 2.5T_Гайка Luck	1
104	Ø5/16" × Ø35 × 1.5T_Гайка плоская	2
105	Ø3/8" × Ø25 × 2.0T_Гайка плоская	4
106	Ø3/8" × Ø19 × 1.5T_Гайка плоская	4
107	Ø5 × Ø10 × 1.0T_Гайка плоская	2
108	Ø5/16" × Ø18 × 1.5T_Гайка плоская	1
109	Ø5 × Ø12 × 1.0T_Гайка плоская	1
110	Ø5 × Ø15 × 1.0T_Гайка плоская	10
111	Ø6 × Ø23 × Ø13 × 5.5T × 3T_Нейлоновая вогнутая шайба	4
112	Ø5.5 × 27 × 60 × 1T × 2.5H_Шайба коническая	4
113	Ø10 × 2.0T_Пружинная шайба	8
114	M3_Пружинная шайба	1
115	M5_Звездообразная шайба	8
117	Ø5 × 16L_Самонарезные винты	54
118	5 × 19m/m_Самонарезные винты	2
120	5 × 16L_Самонарезные винты	21
122	3.5 × 12m/m_Винт для листового металла (8шт. доп-но)	74
124	3 × 10L_Самонарезные винты	4
125	4 × 50L_Винт для листового металла	2
126	3.5 × 16L_Самонарезные винты	9
127	3 × 10L_Винт для листового металла	2
128	M5_зажим гайки скоростного вала	6
130	5/16" × 1/2" _Болт потайной с круглой головкой	8
131	Совмещенный ключ для внутреннего шестигранника M5 и Отвертка для крестообразного паза	1
132	L ключ-шестигранник	1
133	3/8" × 1-3/4" _Болт потайной с круглой головкой	4
134	M5 × 10L_Винт с крестообразным шлицем	4
135	3 × 8L_Винт для листового металла	2
136	Задняя пластина контроллера	1
141	Верхний кожух двигателя	1
142	Нагрудный ремень (доп-но)	1
143	Передний кожух двигателя	1
144	Овальная заглушка (косая)	2
146	400м/м_Аудио кабель (доп-но)	1
150	Стойка для напитков (доп-но)	1

№	Наименование	Кол-во
151	5/16" × 3/4" _Болт потайной с круглой головкой	4
152	Ø5 × 1.5Т_Пружинная шайба	4
153	Кожух с логотипом (П)	1
154	Кожух с логотипом (Л)	1
155	Зажим провода	1
157	Задний кожух ролика (Л)	1
158	Задний кожух ролика (П)	1
161	Кожух рамы основания (Л)	1
162	Кожух рамы основания (П)	1
168	3.5 × 16L_Винт для листового металла	6

