



*Электрическая беговая дорожка
VF-4034 Руководство по эксплуатации*



Советы:

1. Перед установкой и эксплуатацией тренажера, пожалуйста, внимательно прочтите данное руководство.
2. Пожалуйста, сохраните данное руководство, чтобы обращаться к нему в будущем.

Содержание

1. Краткое описание	3
2. Основные технические характеристики	3
3. Советы по технике безопасности.....	4
4. Установка	6
5. Использование и эксплуатация	6
6. Техническое обслуживание	10
7. Устранение неисправностей	13
8. Гарантия	14
9. Ошибки и самодиагностика	15
10. Руководство по установке	17

1. Краткое описание

Электрическая беговая дорожка VF-4034 (Рисунок 1) обладает уникальным и элегантным внешним видом. Она поможет вам достичь цели в поддержании спортивной формы. Тренажер оснащен панелью с большим легко-читаемым экраном. Легкая система складывания тренажера поможет вам сохранить свободное место в доме. Тренажер оснащен системами автоматического поддержания скорости в диапазоне 1-14 км/ч. Все вышеперечисленное сделает этот тренажер популярным в вашем доме.

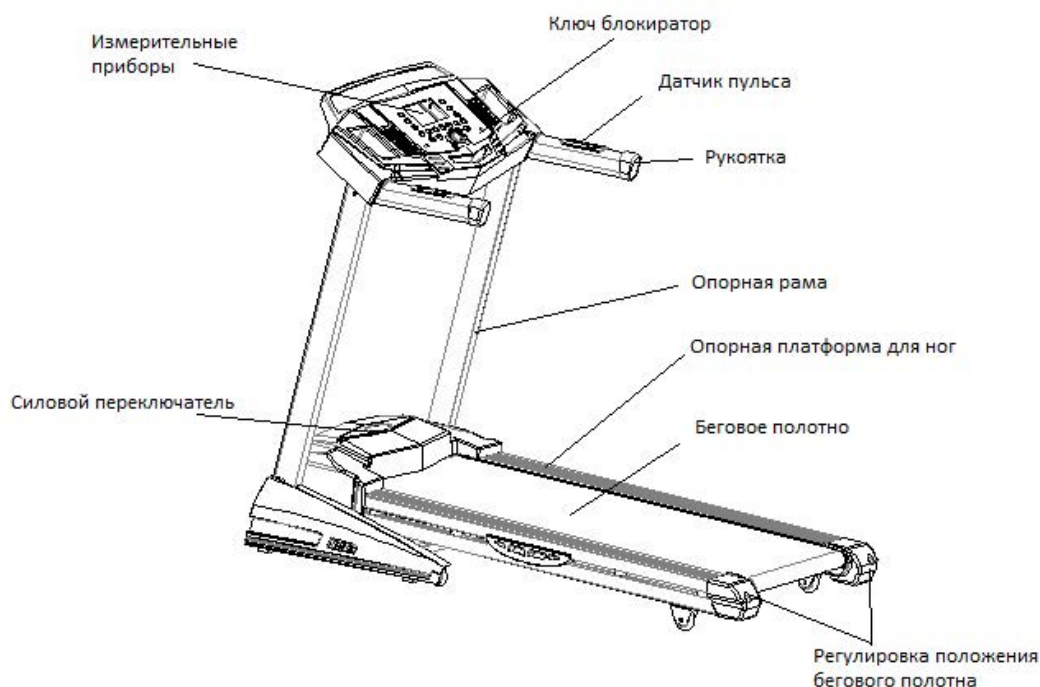


Рис.1 Электрическая беговая дорожка VF-4034

2. Основные технические характеристики

Основное применение: фитнес и бодибилдинг

Данная беговая дорожка предназначена для домашнего использования

Дисплей отображает скорость, время, дистанцию, частоту пульса, калории и пр.

Тип дисплея : ЖК

Напряжение питания: 220В±10%

Частота: 50Гц

Сила потребляемого тока: ≤8А

Диапазон рабочих температур: 0~40°C

Диапазон рабочих скоростей: 1~14 км/ч

Ручной уклон полотна: 3-х ступенчатый

Диапазон дисплея времени: 0:00~99:59 (минуты : секунды);

Диапазон отображаемых расстояний: 0.1~99.99 км

Габариты машины (Д*Ш*В): 1545x725x1210 (мм)

Вес нетто: 48 кг Вес брутто: 56 кг

3.1 Установите вилку непосредственно в сетевую розетку, без удлинителей и переходников. Розетка должна быть рассчитана на токовую нагрузку не менее 10 ампер.

3.2 Время непрерывной работы не должно превышать 2 часа, максимальный вес пользователя не более 120 кг.

3.3 Устанавливайте вашу беговую дорожку только на чистый пол. Беговую дорожку нельзя ставить на толстое ковровое покрытие, так как оно будет препятствовать нормальной вентиляции. Не устанавливайте беговую дорожку в местах с повышенной влажностью или на улице. В случае неисправности сетевого кабеля, пожалуйста, замените его запасным кабелем предоставленным компанией. По вопросу такой замены вы можете обратиться к местному представителю компании в вашем регионе.

3.4 Беговая дорожка должна быть установлена таким образом, чтобы был свободный доступ к сетевой розетке.

3.5 Новички при беге должны держаться за поручни пока не привыкнут. Не становитесь на беговую ленту после того как тренажер был включен (ключ безопасности установите в соответствующее гнездо). Пожалуйста, станьте на подставки для ног, нажмите кнопку «start», после того, как лента начнет двигаться на малой скорости, начните бежать.

3.6 При использовании беговой дорожки надевайте соответствующую обувь. Не надевайте одежду свободного покроя, чтобы избежать ее затягивания в механизмы машины. Для тренировок используйте обувь с мягкой подошвой.

3.7 Перед тем как снять защитную крышку убедитесь, что тренажер выключен.

3.8 Не позволяйте детям и посторонним людям приближаться к работающей беговой дорожке, чтобы избежать травм.

3.9 Пожалуйста, убедитесь, что во время бега один конец ключа безопасности установлен в соответствующий разъем, другой прикреплен к вашей одежде. Так, в случае нештатной ситуации, вы сможете остановить беговую дорожку, просто потянув за свою часть ключа и тем самым избежать возможной травмы.

3.10 Если во время бега вы отвлекаетесь (смотрите телевизор или читаете), пожалуйста, будьте особенно осторожны. Такие посторонние занятия могут отвлечь вас и привести к потере равновесия и падению.

3.11 Всегда вынимайте ключ безопасности из разъема на беговой дорожке в то время как вы ее не используете.

3.12 Пожалуйста, не подкладывайте ничего под беговую дорожку и не позволяйте детям играть рядом с ней, даже если она находится в сложенном состоянии.

3.13 Перед началом тренировок проконсультируйтесь с вашим терапевтом, в случае если у вас есть любое из нижеперечисленных заболеваний/состояний:

а) Кардиопатия, артериальная гипертензия, сахарный диабет, заболевания органов дыхания или другие хронические заболевания, или их обостренные состояния, курение.

б) Если вы старше 35 и у вас избыточный вес.

в) Женщины в период беременности или грудного вскармливания.

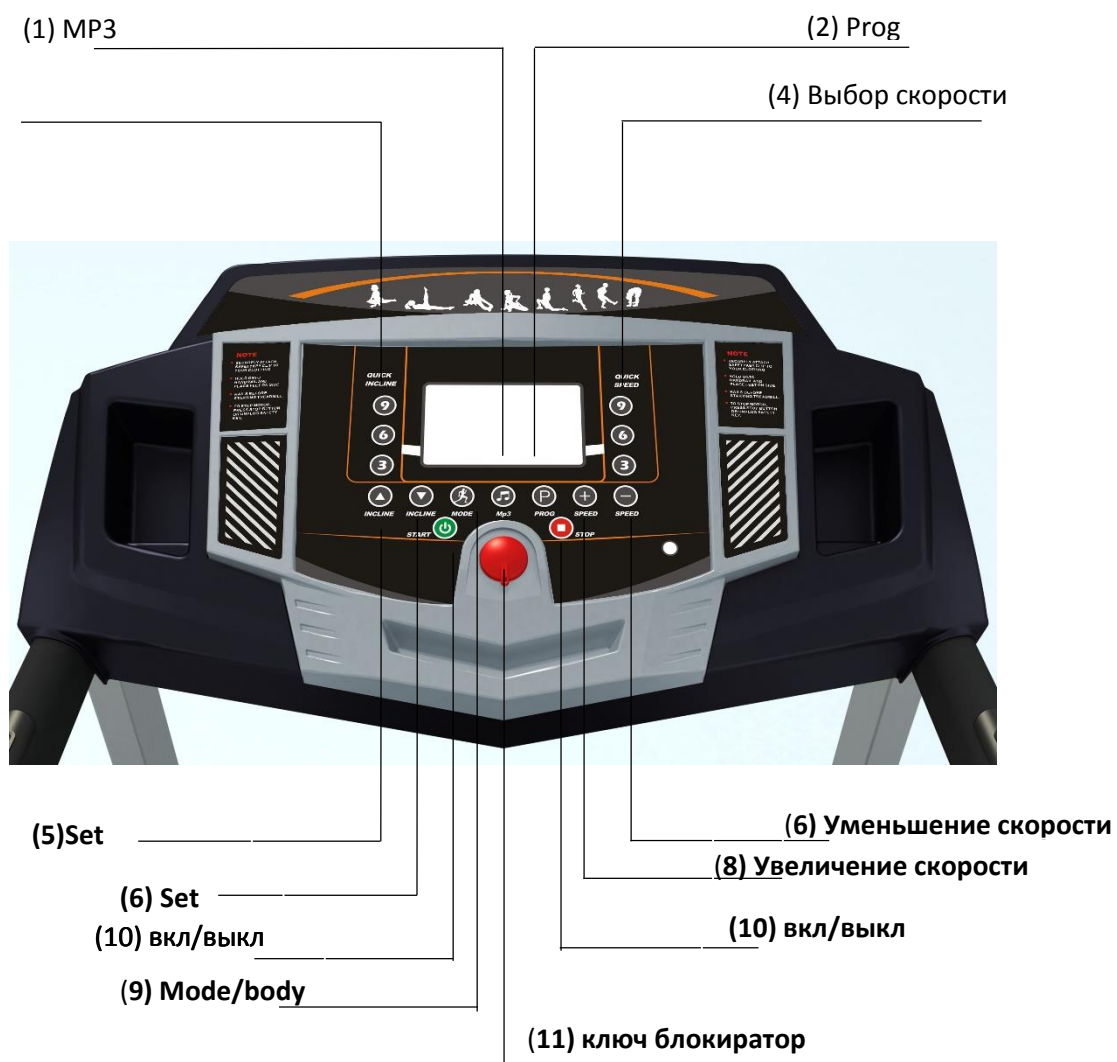
3.14 Немедленно прекратите тренировку если почувствовали любой из перечисленных признаков или симптомов – головокружение, переутомление, боль в грудной клетке или любые другие.

3.15 Пейте достаточное количество жидкости после тренировки на беговой дорожке, если она длилась более 20 минут.

4. Установка: смотри “Руководство по установке”

5. Использование и эксплуатация

5.1 Управляющие кнопки и функции



(1) «MP3» – Динамик.

Нажатие данной кнопки включает или выключает усилитель динамика.

(2) «PROG» – Программа (кнопку можно нажимать непрерывно до установки желаемого режима).

Повторное нажатие кнопки «PROG» (Программа) активирует установку из «24 встроенных программ».

(4) Кнопка «выбор скорости» – Быстрый выбор скорости.

Нажатие данной кнопки во время бега устанавливает скорость в нужное значение.

(5) Кнопка «Set» – Увеличение заданного значения.

При нажатии данной кнопки увеличивается заданное значение.

(6) Кнопка «Speed down» – Снижение скорости.

Нажатие данной кнопки во время бега снижает скорость до нужного значения.

(7) Кнопка «Set» - Уменьшение заданного значения.

При нажатии данной кнопки уменьшается заданное значение.

(8) Кнопка «Speed up» – Увеличение скорости.

Нажатие данной кнопки во время бега увеличивает скорость до нужного значения.

(9) Кнопка «Mode» – Выбор режима.

По готовности нажмите данную кнопку для установки времени, дистанции и счетчика расхода калорий соответственно. Нажатием кнопок «Speed +» (Больше) или «Speed-» (Меньше) установите значения времени, дистанции и калорий. Затем нажмите кнопку «Start» (Пуск), беговое полотно начнет движение со скоростью 1,0км/ч. Начнется обратный отсчет установленных значений. По достижении этими значениями индикатора «0» тренажер остановится.

(10) Кнопка «вкл/выкл»

При нажатии этой кнопки во время бега на скорости более 3,5км/ч тренажер начнет медленно сбавлять скорость, а затем остановится. В процессе снижения скорости другие кнопки не функциональны. При скорости ниже 3км/ч тренажер остановится мгновенно.

(11) “Safety key” – Блокиратор.

В экстренной ситуации вытяните ключ, тренажер мгновенно прекратит работу.

5.2 Процедура первого включения

1. Вставьте сетевой кабель в сетевую розетку с заземлением, переведите выключатель в положение «1» которое отмечено на раме.
2. Установите ключ безопасности на его место, затем нажмите кнопку «on/off», дайте тренажеру поработать без нагрузки. Проверьте работу и состояние беговой ленты (на разных скоростях от минимальной и до максимальной). После проверки снова нажмите «on/off».
3. Если все в порядке начинайте тренировку.

5.3 Инструкция по использованию измерителей

5.3.1

1. Вставьте сетевой кабель в сетевую розетку с заземлением, переведите выключатель в положение «1» которое отмечено на раме. Установите ключ безопасности на его место, через несколько секунд на панели появится сообщение, что тренажер готов к работе.
2. Закрепите второй конец ключа на своей одежде и станьте ногами на специальные подставки.
3. Нажмите кнопку “on/off”, беговая лента начнет двигаться с минимальной скоростью 1 км/ч. Окно скорости на дисплее начнет отображать текущую скорость ленты.
4. Начните бежать.
5. Нажатием кнопок скорости и наклона настройте эти значения. Окна скорости и наклона на дисплее начнут отображать текущие значения этих параметров
6. В конце тренировки, нажмите “on/off” для остановки тренажера. Оставьте тренажер пока он остановится. После полной остановки выключите питание.

5.3.2 Измерение частоты пульса

Наша беговая дорожка оборудована датчиком частоты пульса, так что вы можете контролировать этот параметр во время тренировки. Обратите внимание, что результаты измерения приводится исключительно в ознакомительных целях

5.4 Сборка и разборка беговой дорожки



5.4.1 Сборка

Первым делом поднимите заднюю часть рамы пока не услышите характерный звук, который означает что начала работать система складывания тренажера. Во время, пока работает система складывания, вы не сможете раскрыть тренажер.

5.4.2 Разборка

Поставьте сложенную беговую дорожку в то место, где вы хотите провести тренировку. Потяните руками за регулировочные части, пока тренажер не снимется с блокировки. Затем потяните заднюю часть тренажера вниз примерно на 10% от его высоты, после чего он продолжит открываться автоматически.

6. Техническое обслуживание

6.1 Методы определения степени натяжения беговой ленты и поликлинового ремня.

Когда беговой ремень начинает проскальзывать, пожалуйста, выполните следующие процедуры и убедитесь требуется ли регулировка:

- a) Отключите питание, открутите винты которые фиксируют защитную крышку. Затем снимите защитную крышку.
- b) Включите тренажер, установите скорость 3 км/ч, станьте на ленту одной ногой и постарайтесь ее остановить. Если при этом лента остановится вместе с передним роликом, но мотор продолжит вращаться, это будет означать, что ослабло натяжение клиновидного ремня и ему необходима регулировка.
- c) Включите тренажер, установите скорость 3 км/ч, станьте на ленту и постарайтесь изо всех сил ее остановить. Если беговая лента остановится, а передний ролик нет – это значит, что ослабло натяжение беговой ленты и ее нужно отрегулировать.

6.2 Регулировка поликлинового ремня

Отключите питание и снимите защитную крышку.

- a) Ослабьте четыре винта удерживающих двигатель и поверните регулировочный винт по часовой стрелке, затем снова закрутите четыре удерживающих винта.



b) Включите тренажер в сеть, проверьте натяжение поликлинового ремня согласно процедуре, описанной в пункте 6.1 данного руководства. При необходимости повторите процедуру регулировки.

6.3 Регулировка беговой ленты.

a) Включите тренажер на скорости 5,6 км/ч.

b) Поверните винты, используя 8 мм шестигранный ключ, установленные в конце подставок для ног, на пол оборота или на полный оборот (см. рисунки 1 и 2).

c) После регулировки проверьте проскальзывает ли лента, если необходимо повторите процедуру регулировки.



6.4 Регулировка отклонений беговой ленты

В ходе эксплуатации беговая лента может отклоняться от центрального положения. В таком

случае, возникает необходимость в регулировке и компенсации этого отклонения. Регулировка

отклонения ленты может быть выполнена, согласно следующей процедуре:

a) Поместите беговую дорожку на горизонтальную поверхность. Включите ее со скоростью 5,6 км/ч.

b) Если движущаяся беговая лента отклонена вправо, поверните регулировочный винт на правой

стороне на пол оборота по часовой стрелке, затем поверните регулировочный винт на левой

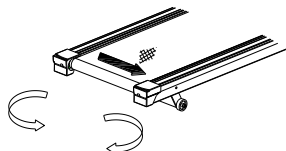
стороне на пол оборота (смотри рисунок 3).

c) Если движущаяся беговая лента отклонена влево, поверните регулировочный винт на левой стороне на пол оборота по часовой стрелке, затем поверните регулировочный винт на правой

стороне на пол оборота (смотри рисунок 4).

d) После регулировки, если отклонение сохраняется, пожалуйста, повторите процедуру регулировки.

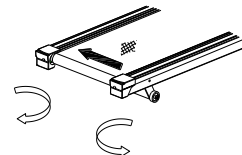
Беговая лента отклоняется вправо



Регулировка отклонения вправо

(рисунок 3)

Беговая лента отклоняется влево



Регулировка отклонения влево

(рисунок 4)

6.5 Смазка опорной беговой платформы

Беговая дорожка оборудована опорной беговой платформой, которой необходима регулярная смазка. Трение между беговой лентой и опорной беговой платформой может иметь огромное влияние на срок эксплуатации беговой дорожки. Поэтому регулярно смазывайте тренажер.

Процедура смазки состоит из следующих этапов:

1. Отключение от сети.
2. Удаление пыли из-под беговой ленты и очистка беговой ленты чистым куском ткани.
3. Нанесение силиконового масла на опорную беговую плиту и беговую ленту в равном количестве.
4. В процессе нанесения масла, старайтесь не испачкать вашу одежду и не испачкаться самим.

6.6 Чистка

- a) Отключите питание и вытащите вилку из сетевой розетки.
- b) Уберите пыль, лежащую на поверхности и на опорной беговой плите.
- c) Очистите от пыли раму и беговую ленту куском мягкой ткани, смоченной в мыльной воде. При очистке тренажера избегайте использования моющих средств или растворителей. После чистки дайте тренажеру высохнуть.
- d) Каждые два месяца проводите уборку пылесосом пространства под защитной крышкой (пыль может попасть на печатную плату и вызвать короткое замыкание).

6.7 Предостережения и хранение тренажера.

6.7.1 Предостережения

Перед очисткой или техническим обслуживанием тренажера обязательно убедитесь, что он отключен от сети.

6.7.2 Хранение

Беговая дорожка должна храниться в помещениях. Избегайте попадания воды на тренажер. Запрещено класть что-либо на тренажер или в тренажер. В зимний период поддерживайте влажность в помещении, где хранится беговая дорожка. В противном случае скапливающееся статическое электричество может нарушать работу измерительных устройств тренажера или даже повредить их.

7. Устранение неисправностей

7.1 Обнаружение и устранение неисправностей

№.	Неисправность	Причины	Решение
1	Беговая дорожка не включается	Не установлен ключ Безопасности	Установить ключ безопасности
		Электрический выключатель находится в положении «0»	Перевести выключатель в положение «1»
		Устройство защитного отключения заблокировано	Заменить устройство защитного отключения.
2	Счетчик не работает	Нет подключения между счетчиком и контрольной панелью	Открыть защитную крышку и проверить подключение провода
			Включить счетчик и повторно подключить его к контрольной панели
3	Не отображается частота пульса	Контакт датчика пульса недостаточно увлажнен	Увлажнить контакты датчика
		Нарушение работы, вызванное	Установить тренажер вдали от источников электромагнитного поля

		электромагнитными полями	
4	Механизм наклона не работает	Нарушен контакт силового провода двигателя	Открыть защитную крышку и проверить подключение. При необходимости подключить заново
5	Беговая лента движется быстрее или медленнее значения установленного пользователем	Не отрегулировано	Отрегулировать
6	Беговая лента проскальзывает	Ослабло натяжение беговой ленты	Обратитесь к пункту 6.3 данного руководства
7	Отклонение беговой ленты	Беговая лента не отрегулирована	Обратитесь к пункту 6.4 данного руководства

7.2 Если проблему не удалось решить после выполнения действий, указанных в вышеприведенной таблице, как можно скорее обратитесь к представителю нашей компании в вашем регионе.

8. Гарантия

Условия гарантии и сервисного обслуживания указаны в Гарантийном талоне.

Убедитесь, что вы ознакомились с содержанием Гарантийного талона.

Не выбрасывайте гарантийный талон.

8.1 Наши представители готовы помочь вам в любое время. У них вы можете приобрести любую необходимую вам запасную или расходную часть.

8.2 Во время действия гарантии, при условии правильной эксплуатации, наши техники проведут замену или ремонт дефектных частей бесплатно. В случае истекшего срока гарантии или неправильной эксплуатации тренажера замена вышедших из строя частей и ремонт тренажера происходит на платной основе.

8.3 Гарантийные сроки при условии правильной эксплуатации 1 год.

8.4 Условия, выходящие за рамки гарантийных обязательств производителя:



Гарантия производителя не действует, если приобретенный вами продукт имеет проблемы, описанные ниже:

- a) Неправильная эксплуатация, несчастный случай в результате неосторожности.
- b) Неправильные настройки беговой ленты и поликлинового ремня.
- c) Разборка неавторизованным лицом.
- d) Неправильное техническое обслуживание.

Код неисправности	Причина
E00	Проверьте корректность установки ключа-блокиратора, при смещении его положения отрегулируйте
E01	Проверьте подключение основной линии электропитания
E02	Сначала повторно запустите тренажер, если проблема не устранилась – замените плату управления мотором (МСВ)
E03	Проверьте корректное положение датчика скорости на моторе, при смещении его положения - отрегулируйте его
E04	Проверьте все линии соединений, затем запустите процедуру самоконтроля тренажера еще раз. Если снова появится код неисправности E004, замените плату управления мотором (МСВ)
E05	Сначала повторно запустите тренажер, если проблема не устранилась – замените плату управления мотором (МСВ)
E06	Сначала повторно запустите тренажер, если проблема не устранилась – замените плату управления мотором (МСВ)

9.2 Самодиагностика

Нет необходимости проводить самодиагностику без существенной причины. Если же такая необходимость возникла, пожалуйста, проводите эту процедуру под руководством профессиональных техников или поставщиков нашего оборудования. В обратном случае существует риск поражения электрическим током.

- a) вытащите ключ безопасности, откройте красный выключатель под ним.



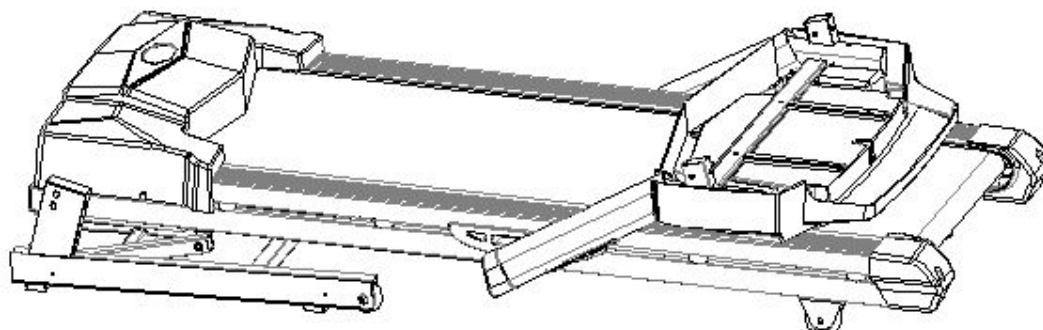
b) одновременно нажмите кнопки «start» и «speed +» и удерживая их второй рукой вставьте ключ безопасности, после чего отпустите кнопки «start» и «speed +» и нажмите кнопку «mode», после чего ЖК экран отобразит все внутренние данные.

c) после того как вывод данных на ЖК дисплей завершится, снова нажмите кнопку «mode».

d) беговая дорожка начнет движение от малой скорости постепенно переходя к максимальной, в тоже время начнет работать механизм регулировки наклона меняя наклон от минимального к максимальному, после чего тренажер остановится.

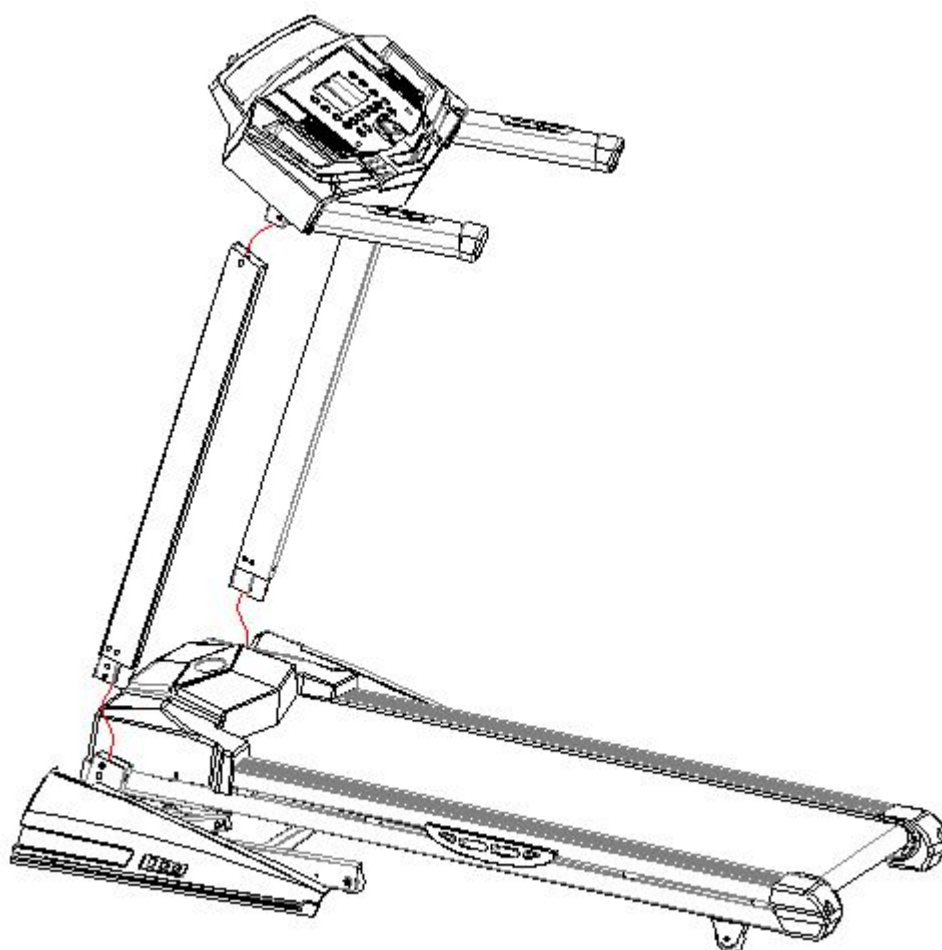
Вся процедура самодиагностики занимает до 2 минут.

1. Руководство по установке электрической беговой дорожки
VF-4034

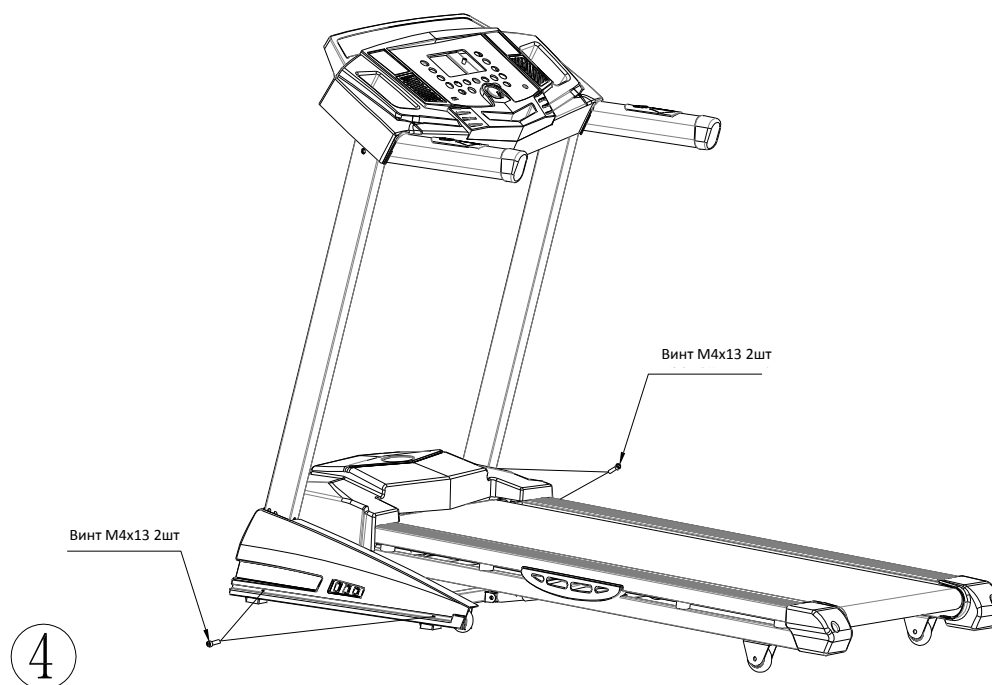
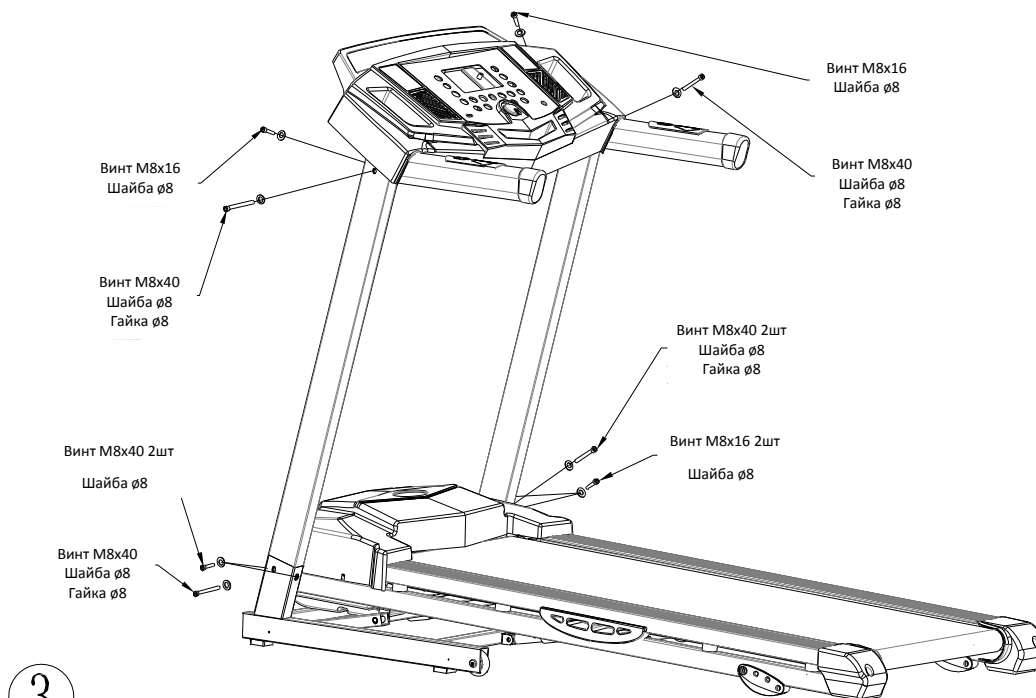


①

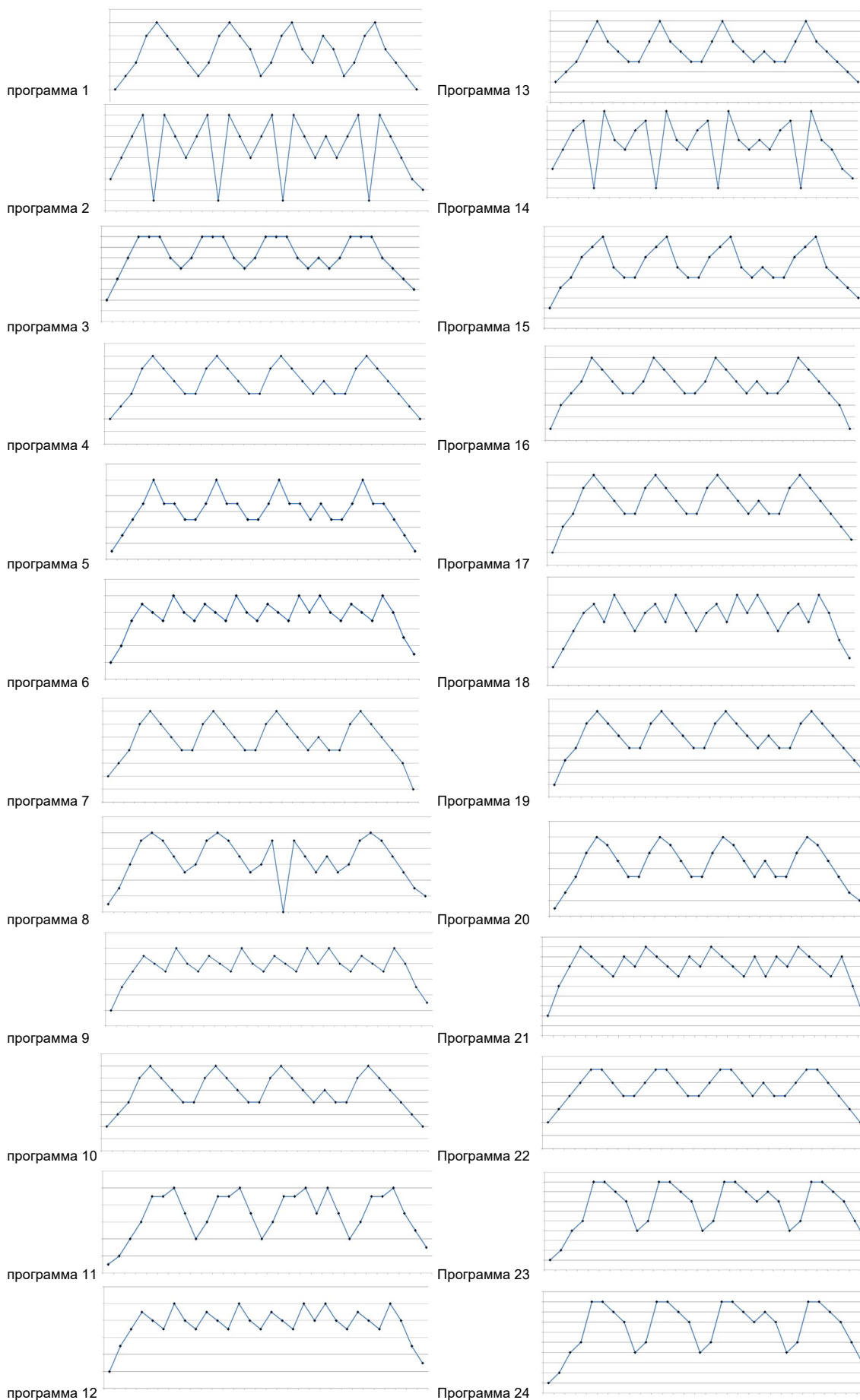
②



2. Руководство по установке электрической беговой дорожки VF-4034



Расшифровка программ беговой дорожки VF-4034



Мы предоставляем гарантию качества продукции на один год. В течение срока гарантии мы осуществляем БЕСПЛАТНУЮ замену вышедших из строя деталей. В случае неправильной сборки, неправильной эксплуатации или самостоятельной замены неисправных деталей наша компания снимает с себя всякую ответственность. Для получения гарантийного обслуживания вы обязаны предоставить серийный номер нашего продукта, фотографии или другую информацию запрашиваемую компанией. Данная продукция предназначена для домашнего использования, если неисправность возникла в результате коммерческого использования продукта, компания не несет никакой ответственности.

Производитель /Manufactory:

Нингбо Гуйян Фитнес Ко, ЛТД/NINGBO GUYUAN FITNESS CO., LTD

Адрес/Address:

No.177 XiaoGao West Road, ShouNan Street, Yinzhou District. NingBO /

№. 177 Ксиагао, Вест роад, Шунань Стрит, Инжоу Дистрикт Нингбо

Страна изготовления: Китай/China

Поставщик:

ООО «Сан Планет СПб», 191167, г. Санкт-Петербург, наб. реки Монастырки, дом 5, Литер В, пом/ком 3-Н/4.

Оборудование сертифицировано в соответствии с Техническим Регламентом Таможенного Союза. Все актуальные изменения в конструкции либо технических спецификациях изделия отражены на официальном сайте поставщика оборудования ООО «Сан Планет СПб» www.victoryfit.ru

Последнюю версию Руководства пользователя Вы можете найти на сайте поставщика ООО «Сан Планет СПб» www.victoryfit.ru

Данное руководство было тщательно отредактировано, если вы обнаружили ошибку, пожалуйста, отнесите с пониманием. Если изображения продукта отличаются от настоящего продукта, то верным является внешний вид продукта.

Любое улучшение функционала и технических характеристик продукта производится без дополнительного уведомления пользователя.



ВНИМАНИЕ!

ТРЕНАЖЕР ПРЕДНАЗНАЧЕН ДЛЯ ДОМАШНЕГО ИСПОЛЬЗОВАНИЯ

