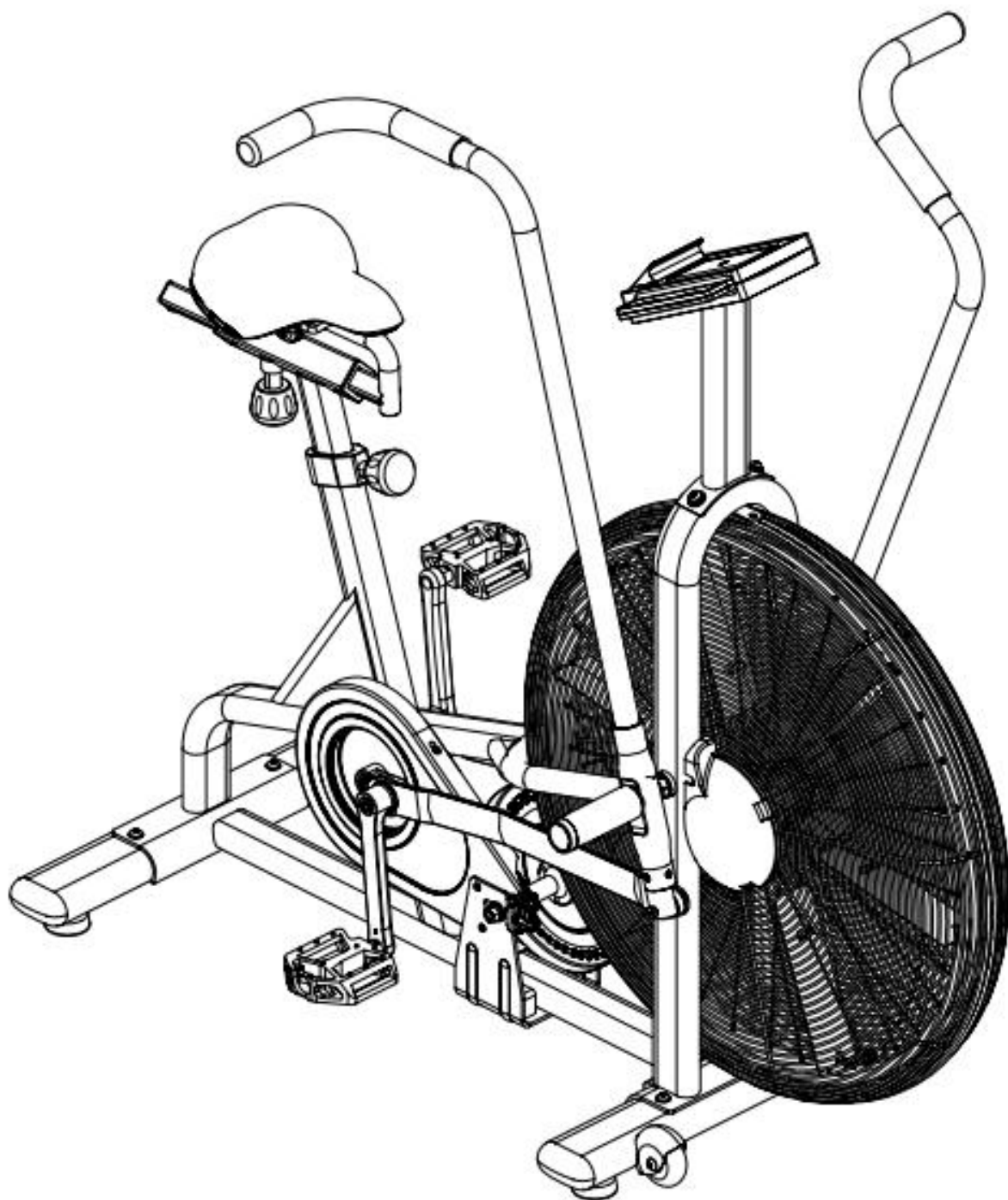


РУКОВОДСТВО ПОЛЬЗОВАТЕЛЯ

ВЕЛОТРЕНАЖЁР С ВОЗДУШНЫМ СОПРОТИВЛЕНИЕМ



СОДЕРЖАНИЕ

МЕРЫ ПРЕДОСТОРОЖНОСТИ И ПРЕДУПРЕЖДЕНИЯ	2
ЭТАПЫ СБОРКИ	3
КАЧЕСТВО И КОЛИЧЕСТВО ТРЕНИРОВОК	7
ОБЗОР ФУНКЦИЙ КОНСОЛИ	8
КНОПКИ КОНСОЛИ	9
НАСТРОЙКА КОНСОЛИ	9
ПРОГРАММИРУЕМЫЕ ФУНКЦИИ	9
ИСПОЛЬЗОВАНИЕ ПРОГРАММ ТРЕНИРОВКИ	10
ПРОГРАММА КОНТРОЛЯ ЧАСТОТЫ ПУЛЬСА	12
ОБСЛУЖИВАНИЕ	13

МЕРЫ ПРЕДОСТОРОЖНОСТИ И ПРЕДУПРЕЖДЕНИЯ

Каждый велотренажёр с воздушным сопротивлением собирается с максимальной аккуратностью и соответствует или превышает все применимые местные и международные стандарты. Тем не менее, необходимо принимать некоторые меры предосторожности во время использования данного оборудования.

ВНИМАНИЕ: Перед началом эксплуатации устройства внимательно прочитайте руководство пользователя от начала и до конца. Сохраните его для дальнейшего использования.

Сборка технических компонентов

Сборка Велотренажёра с воздушным сопротивлением должна осуществляться квалифицированным специалистом. Для безопасной сборки изделия требуется достаточно технических знаний. Во многих магазинах доставка и сборка изделия входят в договор продажи. Если вы приобрели изделие в разобранном виде (в упаковке), и вы сомневаетесь, что сможете выполнить сборку безопасно, обратитесь к дилеру для получения этой услуги. Сервисное обслуживание, необходимое в результате неправильной сборки, не покрывается Гарантией, и все связанные с этим расходы несёт покупатель.

Предупреждения - Как уменьшить риск травмирования пользователя и окружающих лиц

- Чтобы обеспечить правильную работу изделия, не устанавливайте на него оснастку и аксессуары, приобретённые не у поставщика велотренажёра.
- Обязательно надевайте подходящую одежду и обувь во время занятий.
- Вес пользователя не должен превышать 300 фунтов (136 кг).
- Не допускайте к изделию детей. Существует риск защемления рук или ног ребёнка движущимися частями тренажёра, что может привести к серьёзным травмам.
- Устанавливайте тренажёр на площадке, отвечающей следующим требованиям:

24 дюйма свободного пространства с обеих сторон тренажёра и 12 дюймов свободного пространства спереди тренажёра.

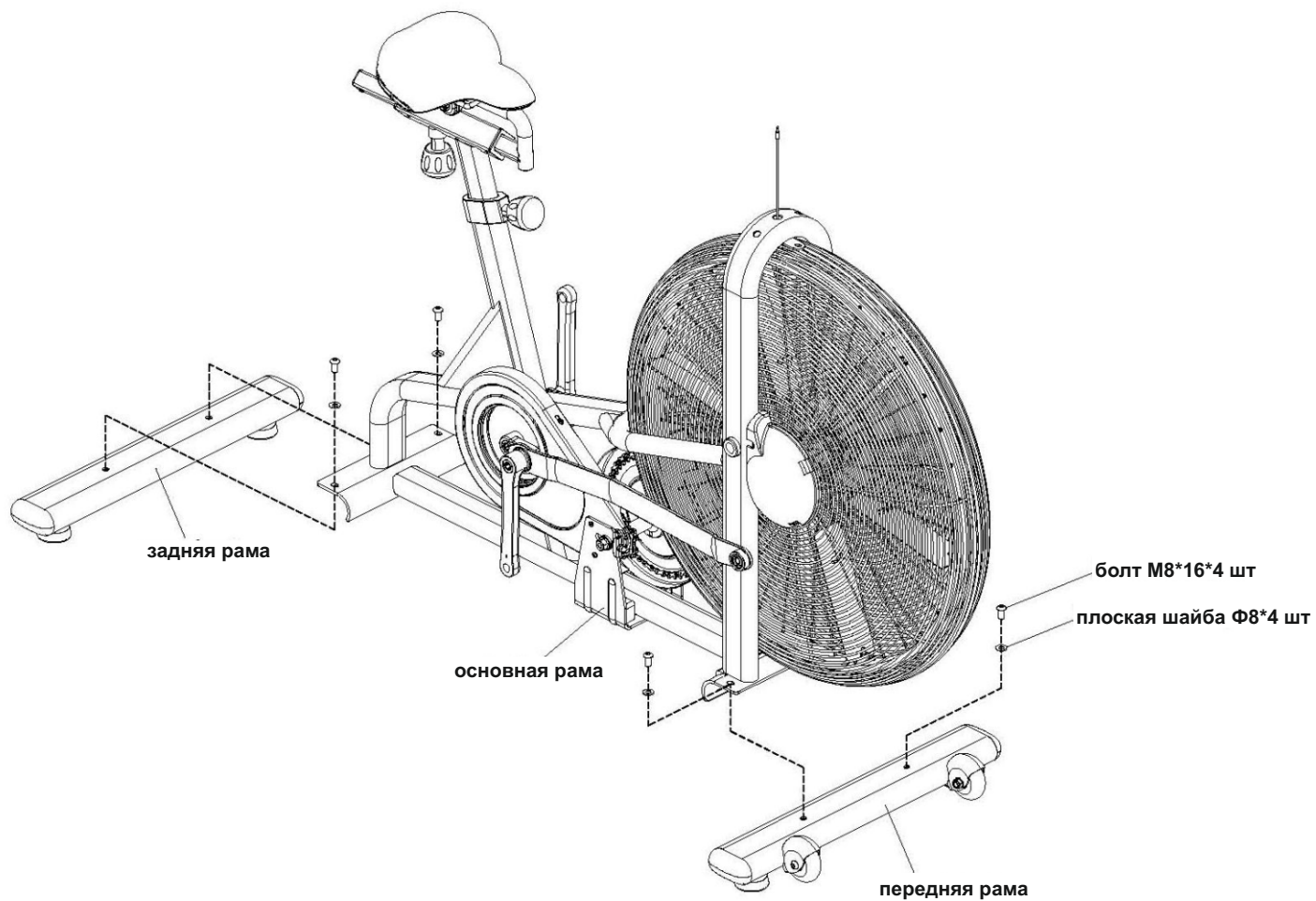
- Тренажёр предназначен только для использования в помещении.
- Устанавливайте тренажёр на твёрдую, ровную поверхность. Перед эксплуатацией велотренажёра, обязательно выполните настройку регулируемых ножек.
- Перед началом использования тренажёра или после выполнения настроек, обязательно удостоверьтесь, что все ручки и регуляторы надёжно зафиксированы.
- Тренажёр достаточно тяжёлый. Не пытайтесь перемещать его самостоятельно.
- Ни в коем случае не используйте изделие, если оно повреждено или неисправно. Обратитесь к местному дилеру спортивного оборудования для выполнения обслуживания.
- Не снимайте с тренажёра кожухи или другие компоненты. Обслуживание тренажёра должно осуществляться только авторизованным дилером или техником.

Меры предосторожности - Для безопасного использования

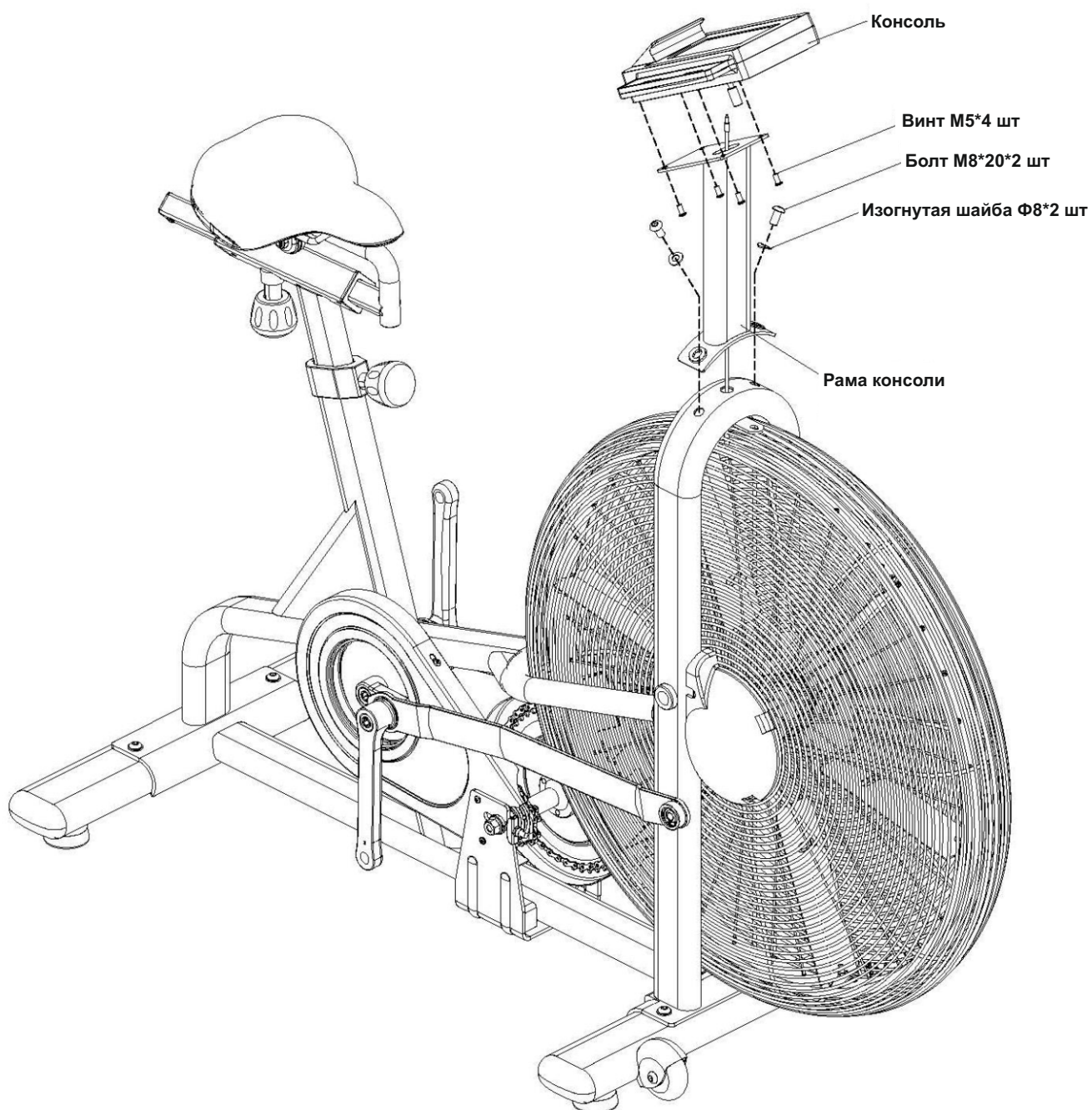
- Если у вас в анамнезе имеются такие заболевания как сердечная недостаточность, высокое артериальное давление, диабет, хронические респираторные заболевания, повышенный уровень холестерина, а также если вы курите или если у вас есть другие хронические заболевания или жалобы, перед началом занятий необходимо проконсультироваться с врачом.
- Если вы обладаете избыточным весом или ваш возраст превышает 35 лет, проконсультируйтесь с врачом перед началом занятий.
- Беременным рекомендуется обязательно проконсультироваться с врачом о возможности занятий.

ЭТАПЫ СБОРКИ

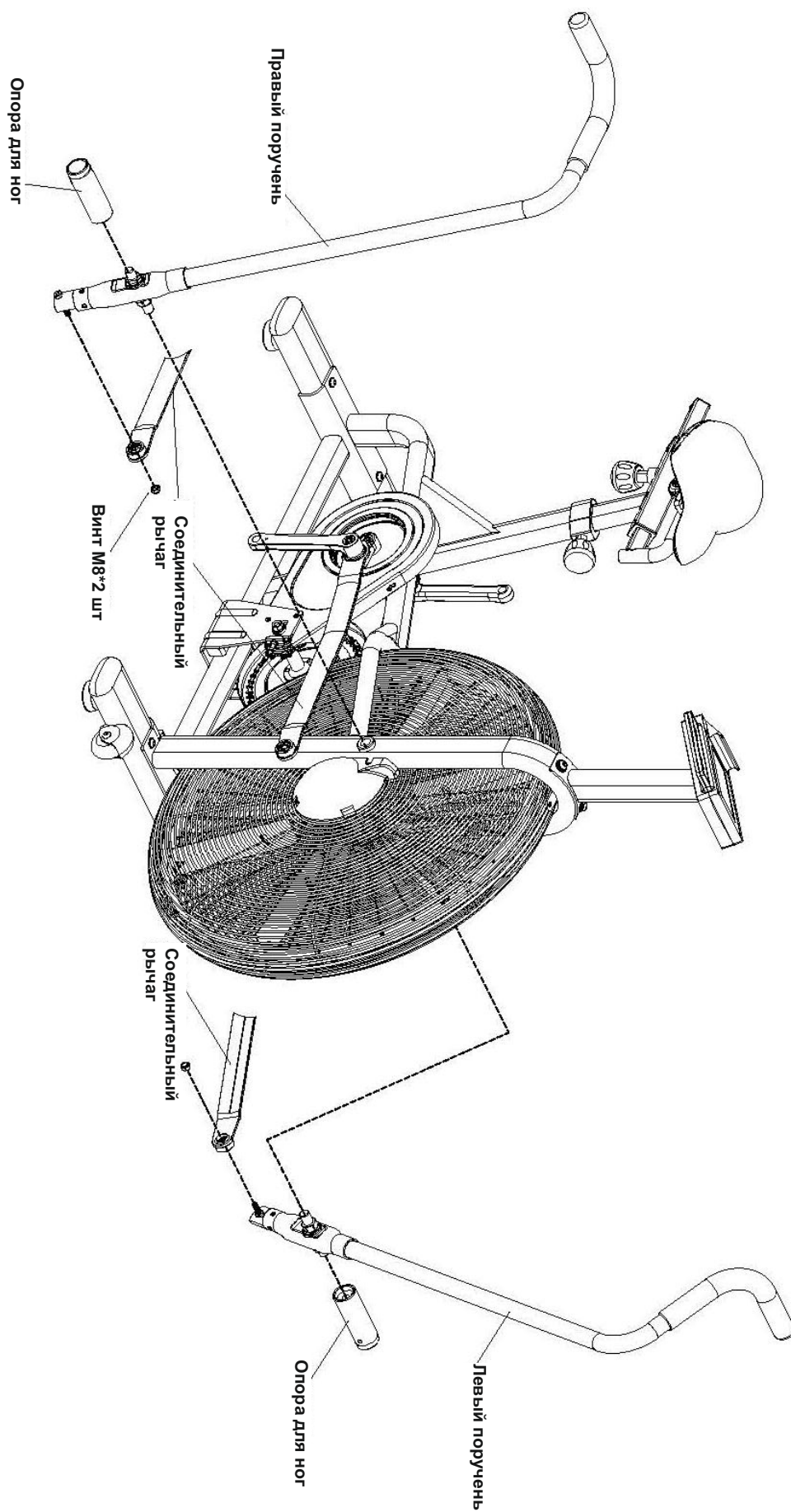
Этап 1



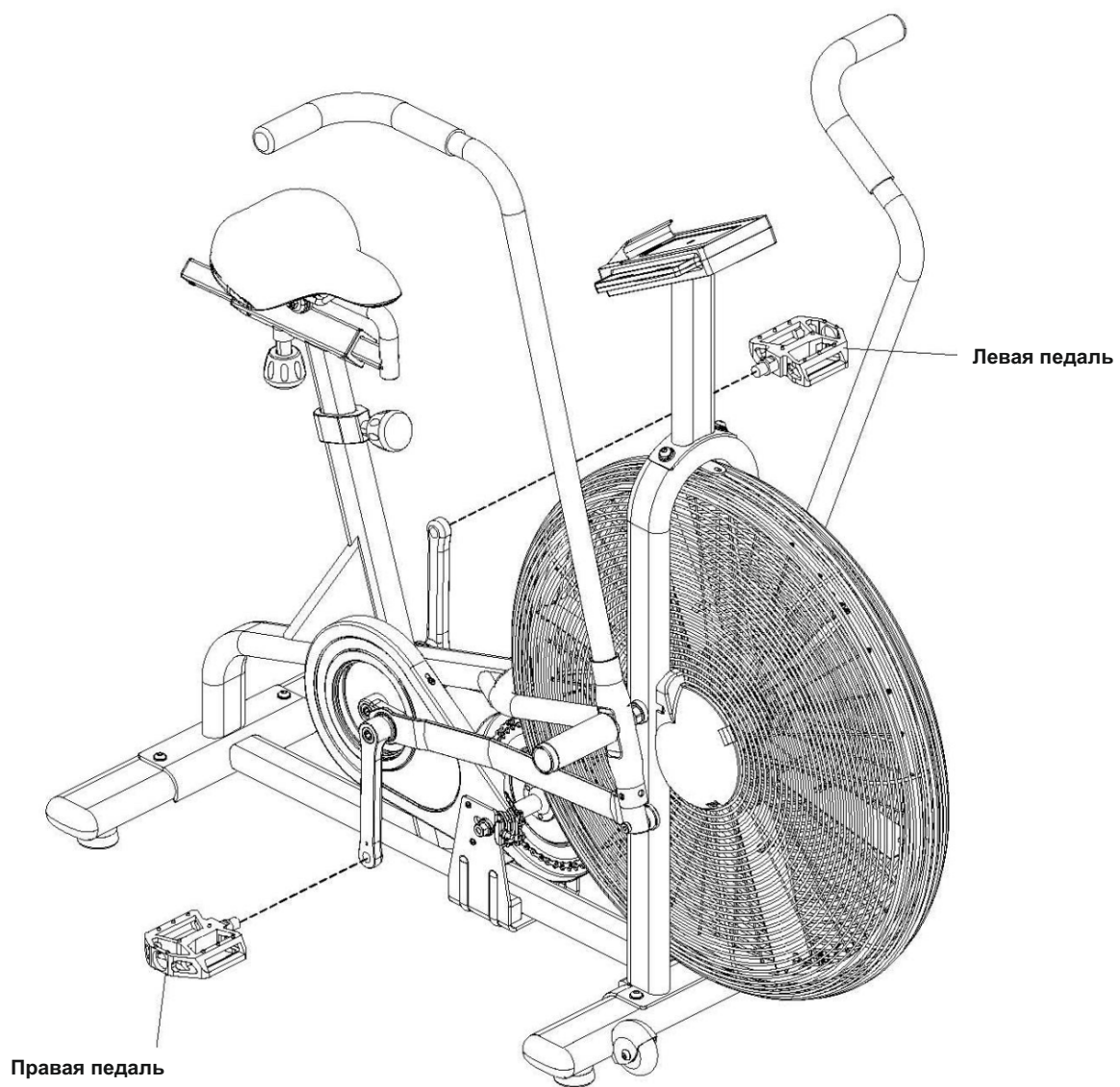
Этап 2



Этап 3



Этап 4



КАЧЕСТВО И КОЛИЧЕСТВО ТРЕНИРОВОК

Рекомендуется, заниматься физическими упражнениями, по крайней мере, по тридцать (30) минут несколько дней в неделю. Американский колледж спортивной медицины даёт следующие рекомендации о том, какое количество тренировок является оптимальным для развития и поддержания здоровья сердечнососудистой и дыхательной систем, для взрослых, не имеющих проблем со здоровьем:

Упражнения, которые задействуют большие группы мышц, выполняются непрерывно, и являются ритмическими и аэробными по своему характеру.

Продолжительность: 20-60 минут непрерывных аэробных упражнений, включая разминку и заминку.

Частота: 3-5 раз в неделю.

Интенсивность: 65-80% от максимальной частоты сердечных сокращений.

Помимо аэробных упражнений, также рекомендуется проводить силовые тренировки средней интенсивности два раза в неделю. Женщинам также рекомендованы упражнения с весовой нагрузкой. Выберите для себя те упражнения, которые вам нравятся, и которые соответствуют вашему стилю жизни.

Начинайте занятия постепенно.

Если вы старше 35 лет, а также имеете лишний вес, независимо от возраста, рекомендуется проконсультироваться с врачом перед началом занятий. Лицам, страдающим от сахарного диабета, повышенного артериального давления или имеющим наследственную предрасположенность к сердечной недостаточности, повышенному уровню холестерина, а также ведущим сидячий образ жизни, необходимо пройти медицинское обследование и определить допустимый уровень нагрузки при помощи медицинского специалиста.

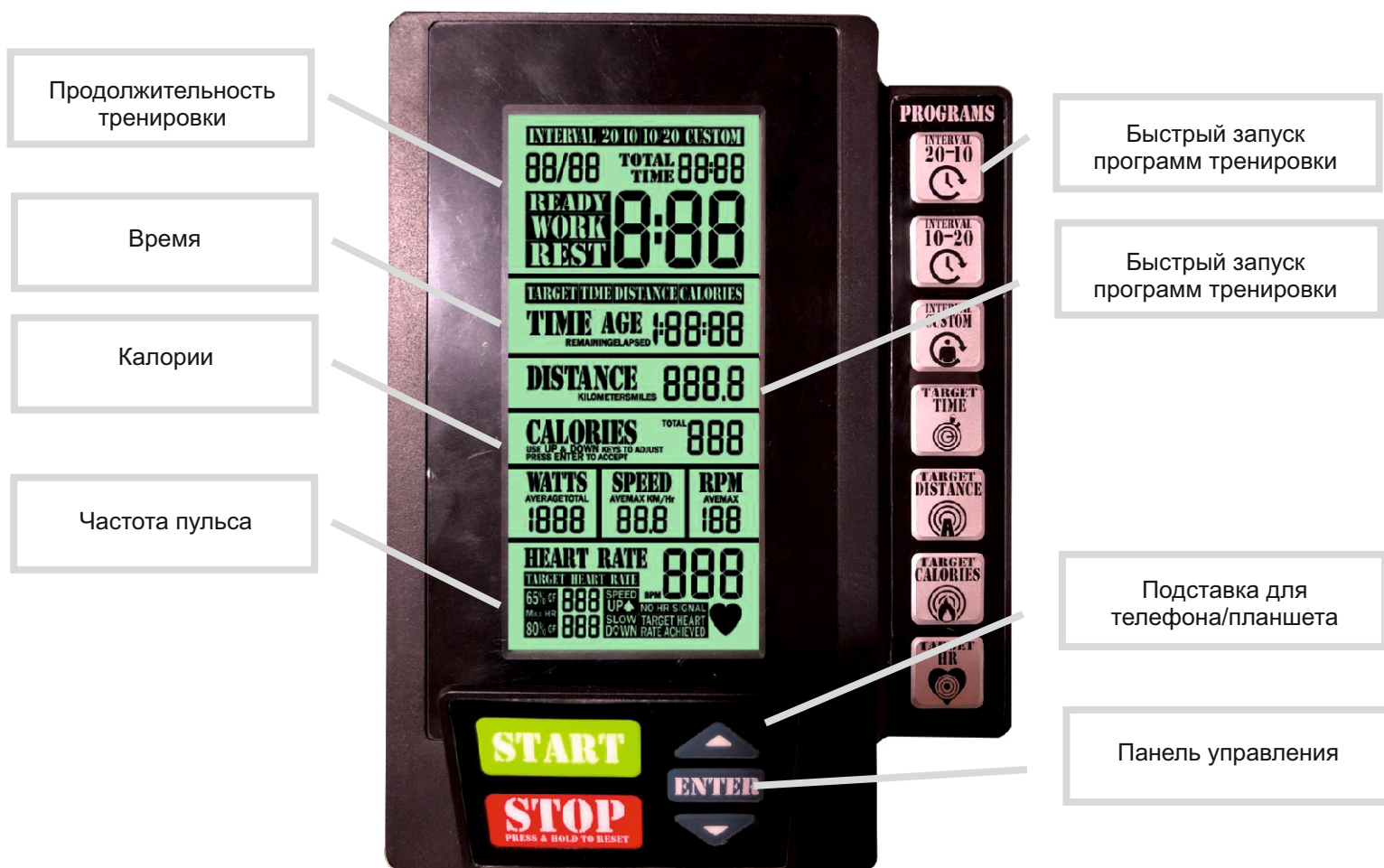
- Растяжка и массаж крупных мышц (например, четырёхглавых мышц) после тренировки способствует уменьшению количества молочной кислоты и быстрому восстановлению.
- Первые несколько минут тренировки необходимо посвятить разминке мышц перед выполнением более интенсивных упражнений. Обратите внимание на то, чтобы частота пульса увеличивалась постепенно.
- После аэробной тренировки в течение 20-30 минут уделите 10 минут постепенному снижению частоты пульса: двигайтесь медленнее или с меньшим уровнем сопротивления.

ПРИМЕЧАНИЕ: Начинайте тренировку с медленной скоростью до тех пор, пока не разовьёте выносливость и силу. Обязательно консультируйтесь с врачом перед началом любой программы тренировки.

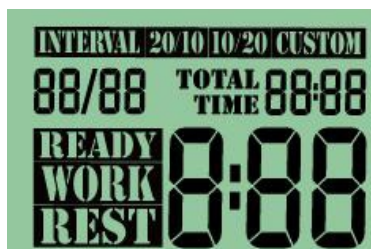
ПРИМЕЧАНИЕ: Начинайте тренировку с медленной скоростью до тех пор, пока не разовьёте выносливость и силу. Обязательно консультируйтесь с врачом перед началом любой программы тренировки.

ОБЗОР ФУНКЦИЙ КОНСОЛИ

Схема консоли



Продолжительность тренировки



Секция дисплея «Продолжительность тренировки» служит для настройки продолжительности тренировки (интервал 20/10, 10/20 или с настройками пользователя).

В верхней части дисплея указывается, какая программа установлена на данный момент. В этой секции указывается также указывается текущий интервал — «Тренировка» или «Отдых».

Целевое значение времени, расстояния и калорий



В секции дисплея «Целевое значение» отображаются значения времени, расстояния и калорий в течение всех программ тренировки. В верхней части дисплея отображается выбранного параметра. В секции «Время» может отображаться как время, оставшееся до конца тренировки, так и время, прошедшее с начала тренировки. Общее расстояние отображается в милях или километрах в зависимости от настроек консоли.

В секции дисплея «Калории» отображаются значения калорий, сожжённых за время тренировки.

Секции дисплея «Интенсивность/Скорость/Обороты в минуту»



Значения интенсивности, скорости и количество оборотов в минуту отображаются в течение всех программ тренировки.

Интенсивность — это количество вырабатываемой энергии. Эта секция часто используется для контроля работы, произведённой в конкретный момент тренировки.

В секции дисплея «Скорость» отображается значение скорости, с которой бы вы перемещались на велосипеде при такой скорости вращения педалей. Оно выводится из количества оборотов в минуту или скорости вращения педалей. Значение приводится в милях в минуту и соответствует скорости вращения кривошипов.

Секции дисплея «Частота пульса»



В этой секции дисплея отображается информация, связанная с частотой пульса пользователя.

Когда беспроводной монитор получает сигнал, на дисплее отображается значение частоты пульса в большой секции с тремя цифрами (удары в минуту). На дисплее появится мигающий символ

сердца. Если же сигнал не поступает, на дисплее появится надпись «Нет сигнала» и символ сердца не будет отображаться. Во время занятий по программе с установкой целевого значения частоты пульса на консоли появляются подсказки, помогающие пользователю поддерживать определённую частоту пульса, что способствует укреплению сердечнососудистой системы. Нижнее и верхнее значение целевого диапазона примерно равняются 65% от максимальной частоты пульса. Если на дисплее появится надпись «82% от максимальной частоты пульса», а также подсказки «Уменьшить скорость» или «Увеличить скорость», это значит, что необходимо уменьшить скорость вращения педалей, чтобы частота пульса пришла в соответствие со значением из целевого диапазона. Когда частота пульса пользователя соответствует целевому диапазону, на дисплее отображается надпись «Достигнуто целевое значение частоты пульса».

КНОПКИ КОНСОЛИ

START («СТАРТ»)

Кнопка «Start» служит для запуска программы или перезапуска программы, поставленной на паузу.

STOP («СТОП»)

Используйте кнопку «STOP», чтобы закончить тренировку или временно приостановить программу.

ENTER («ВВОД»)

Кнопка «ENTER» используется для подтверждения выбора при настройке программы.

Стрелки UP/DOWN («ВВЕРХ/ВНИЗ»)

Кнопки со стрелками «UP/DOWN» служат для увеличения или уменьшения параметров консоли.

Кнопки быстрого запуска программ

Кнопки быстрого запуска программ служат для быстрого запуска соответствующей программы тренировки.

НАСТРОЙКА КОНСОЛИ

Установка батареек

Для работы консоли тренажёра требуется две (2) батарейки AA. Отсек для батареек находится на задней панели консоли.

ПРОГРАММИРУЕМЫЕ ФУНКЦИИ

Спящий режим

Если не использовать тренажёр в течение пяти (5) минут, консоль переходит в энергосберегающий «спящий» режим. Дисплей выключается, при этом сохраняются все установленные настройки. Чтобы перейти в Активный режим, начните вращать педали или нажмите на любую 9 кнопку на консоли.

Активный режим

Активный режим предназначен для уведомления пользователя о том, что консоль включена и готова к использованию. Продолжительность Активного режима — пять (5) минут. Если во время Активного режима тренажёр не используется, консоль переходит в Спящий режим.

Перезагрузка

Чтобы сбросить все сохранённые настройки (кроме единиц измерения (метрической или английской системы), нажмите на кнопку «STOP» и удерживайте её в течение двух секунд.

Режим паузы

Если нажать на кнопку «START» во время занятий по любой программе тренировки, запустится Режим паузы, который продолжается пять (5) минут. Каждые тридцать секунд будет звучать звуковой сигнал, напоминающий о том, что консоль находится в режиме паузы. В это время дисплей мигает. Если не совершать никаких действий после Режиме паузы консоль переходит в Активный режим. Чтобы выйти из Режиме паузы и продолжить программу тренировки, нажмите на кнопку «START». Чтобы выйти из программы тренировки, нажмите на кнопку «STOP», чтобы перейти Активный режим.

Переключение параметров отображения времени (оставшееся/истёкшее)

Во время занятий по программе тренировки в секциях дисплея «Общее время» и «Продолжительность сегмента» может отображаться как время, прошедшее с начала тренировки, так и время, оставшееся до её завершения.

Быстрый запуск программы

Консоль тренажёра позволяет пользователю поменять программу тренировки, нажав всего одну кнопку. Чтобы запустить соответствующую программу тренировки, нажмите на Кнопку быстрого запуска во время занятий по любой программе тренировки.

Результат тренировки

Чтобы предоставить пользователю дополнительную информацию, сразу же после завершения тренировки на дисплее отображаются Результаты тренировки. Все значения (общее время, общее расстояние и общая интенсивность) отображаются в течение двух (2) минут.

ИСПОЛЬЗОВАНИЕ ПРОГРАММ ТРЕНИРОВКИ

Программа по умолчанию (Быстрый запуск)

Функция «Быстрый запуск» предназначена для пользователей, которые хотят пропустить настройки программы и сразу же начать тренировку. В этом случае программа тренировки запускается сразу же после начала вращения педалей. На консоли отображаются все параметры тренировки, включая частоту пульса пользователя, если поступает сигнал. Программа тренировки будет продолжаться до тех пор, пока вы не перестанете вращать педали. Чтобы закончить тренировку и просмотреть Результаты тренировки, нажмите на кнопку «STOP».

Программы «ИНТЕРВАЛ 20/10» и «ИНТЕРВАЛ 10/20»

Программы тренировки «Интервал 20/10» и «Интервал 10/20» разделены на восемь (8) этапов высокой интенсивности разной продолжительности. Программа автоматически подаёт сигнал о начале каждого этапа тренировки и отдыха.

Программа «Интервал 20/10» Количество интервалов: 8 Продолжительность интервала тренировки: 20 секунд Продолжительность интервала отдыха: 10 секунд.	Программа «Интервал 10/20» Количество интервалов: 8 Продолжительность интервала тренировки: 10 секунд Продолжительность интервала отдыха: 20 секунд.
--	--

Запуск: Нажмите на кнопку «Interval Custom» («Настройки интервала»).

Тренировка: Перед началом каждого интервала будет происходить отсчёт времени от трёх до нуля.

Завершение: Программа тренировки продолжается до завершения последнего сегмента. Чтобы завершить программу, нажмите на кнопку «STOP». На дисплее отобразятся Результаты тренировки.

Программа с НАСТРОЙКАМИ ИНТЕРВАЛА

Программа с настройками интервала работает также как программа «Интервал 20/10». Пользователь также имеет возможность настраивать продолжительность интервалов тренировки и отдыха, а также общее количество интервалов.

Запуск: Нажмите на кнопку «Программа с настройками интервала».

Перезагрузка: При использовании Программы с настройками интервала в первый раз (или после перезапуска консоли), пользователь должен ввести общее количество интервалов. Чтобы произвести настройку отображаемых значений, используйте кнопки «UP» или «DOWN». Нажмите «ENTER» для подтверждения выбора.

Тренировка: Перед началом каждого интервала будет происходить отсчёт времени от трёх до нуля. Программа запускается автоматически.

Завершение: Программа тренировки продолжается до завершения последнего сегмента. Чтобы завершить программу, нажмите на кнопку «STOP». На дисплее отобразятся Результаты тренировки.

Программы с настройками ЦЕЛЕВОГО ЗНАЧЕНИЯ ВРЕМЕНИ, РАССТОЯНИЯ и КАЛОРИЙ

Программы с настройками целевого значения времени, расстояния и калорий работают аналогичным образом. В каждой программе тренировки пользователь может устанавливать целевое значение выбранного параметра. Программа продолжается до достижения целевого значения.

Запуск: Нажмите на кнопку «Программа с настройками целевого значения».

Перезагрузка: При использовании Программы с настройками целевого значения в первый раз (или после перезапуска консоли), на дисплее отобразится значение по умолчанию. Чтобы произвести настройку отображаемых значений, используйте кнопки «UP» или «DOWN». Нажмите «ENTER» для подтверждения выбора. Программа запускается автоматически.

Тренировка: В секциях дисплея отображаются значения параметров тренировки.

При установке Целевого значения времени на консоли отображается значение калорий.

При выборе Целевого значения калорий на консоли отображается значение калорий.

Завершение: Программа тренировки завершается автоматически после достижения целевого значения. Чтобы завершить программу, нажмите на кнопку «STOP». На дисплее отобразятся Результаты тренировки.

Программа с настройками ЦЕЛЕВОГО ЗНАЧЕНИЯ ЧАСТОТЫ ПУЛЬСА

Программа с настройками целевого значения частоты пульса предоставляет пользователю возможность устанавливать целевой диапазон количества ударов в минуту для максимального укрепления сердечнососудистой системы. После ввода значения возраста пользователя консоль автоматически определяет Максимальную частоты пульса, а также оптимальный диапазон тренировки (35-80% от максимального количества ударов в минуту).

Запуск: Нажмите на кнопку «Программа с настройками целевого значения частоты пульса».

Перезагрузка: При использовании Программы с настройками целевого значения в первый раз (или после перезапуска консоли), на дисплее отобразится значение по умолчанию и появится запрос возраста пользователя. Чтобы произвести настройку значения возраста, используйте кнопки «UP» или «DOWN». Нажмите «ENTER» для подтверждения выбора. Программа запускается автоматически.

Тренировка: В секциях дисплея отображаются значения параметров тренировки.

Если значение частоты пульса пользователя ниже 65% от значения максимальной частоты пульса, на дисплее отобразится надпись «УВЕЛИЧИТЬ СКОРОСТЬ», которая указывает на то, что необходимо увеличить нагрузку для достижения оптимального значения частоты пульса.

Если значение частоты пульса пользователя выше 80% от значения максимальной частоты пульса, на дисплее отобразится надпись «СНИЗИТЬ СКОРОСТЬ», которая указывает на то, что необходимо уменьшить нагрузку для достижения оптимального значения частоты пульса.

Завершение: Программа тренировки продолжается до момента завершения пользователем. Чтобы завершить программу, нажмите на кнопку «STOP». На дисплее отобразятся Результаты тренировки.

ПРОГРАММА КОНТРОЛЯ ЧАСТОТЫ ПУЛЬСА

Частота пульса является важным фактором, влияющим на качество занятий.

Руководители здравоохранительных организаций отмечают, что контроль частоты пульса во время тренировок способствует предотвращению заболеваний и ведению здорового образа жизни. Лучим способом определения интенсивности занятий является контроль частоты пульса. Частоту пульса можно легко определить, сосчитав количество ударов сердца в минуту в области грудной клетки, запястья или сонной артерии на шее. Однако во время занятий вести точный подсчёт количества ударов с необходимой скоростью практически невозможно. Тренажёр оснащён беспроводным датчиком частоты пульса, который получает сигнал о частоте пульса, передающийся посредством беспроводного нагрудного пульсометра (не входит в комплект).

Использование беспроводного нагрудного пульсометра

Беспроводной нагрудный пульсометр (не входит в комплект) является наиболее точным и удобным устройством для определения и контроля частоты пульса и значительно превосходит ручные датчики частоты пульса. Многие факторы могут негативно влиять на передачу сигнала о частоте пульса. Сети Wi-Fi, беспроводные телефоны и крупные электроприборы могут подавлять или создавать помехи при передаче сигнала, что приводит к получению неточного или слишком высокого значения частоты пульса.

Единственным способом решения этой проблемы является изоляция всех потенциальных источников помех.

Кроме того, химический состав кожи пользователя или недостаток потовыделения может препятствовать получению нагрудным пульсометром сильного и точного сигнала о частоте пульса.

Беспроводная дистанционная система получения сигнала о частоте пульса является одним из преимуществ данного устройства. Для определения частоты пульса консолью и её отображения при помощи беспроводной системы, необходимо соблюдение четырёх (4) условий:

- Необходимо надеть работающий нагрудный пульсометр. Для правильного функционирования пульсометра, выполняйте инструкции производителя. Некодированные передатчики, такие как Полярные модели T31 и T34 являются моделями, совместимыми с данным устройством. Свяжитесь с нашей организацией для заказа совместимого нагрудного пульсометра.
- Необходимо включить питание пульсометра.
- Необходимо запустить программу тренировки.
- Пользователь должен находиться на расстоянии не более трёх (3) футов от консоли.

Определение максимального значения частоты пульса и целевого диапазона тренировки

Целевое значение частоты пульса зависит, в первую очередь, от вашего возраста. Крайне важно заниматься в рамках безопасного и продуктивного диапазона значений, так как, если интенсивность тренировки слишком высокая или низкая, вам удастся достигнуть только незначительных результатов в развитии выносливости и укреплении сердечнососудистой системы. Тренировка со слишком низким уровнем интенсивности не позволит добиться максимальных результатов. Если же заниматься со слишком высоким уровнем интенсивности, полученные травмы и усталость не позволят заниматься эффективно, так как организму потребуется время для восстановления.

Примечание: В целом, считается, что наиболее эффективно заниматься с диапазоном значений частоты пульса 65-80% от максимального значения частоты пульса. Максимальное значение частоты пульса определяется в качестве процента от максимальной частоты пульса (считается, что она составляет 220 ударов в минуту) за вычетом значения вашего возраста.

Чтобы определить максимальное значение частоты пульса и подобрать соответствующую зону тренировки, используйте следующий формулы.

- $220-35=185$ ударов в минуту (220-Возраст=Максимальная частота пульса в ударах в минуту)
- $0,65 \times 185=120$ ударов в минуту (65% от 185 ударов в минуту [Максимальная частота пульса] = 120 ударов в минуту)
- $0,80 \times 185=140$ ударов в минуту (80% от 185 ударов в минуту [Максимальная частота пульса] = 140 ударов в минуту)

На основании данных вычислений, рекомендованной зоной тренировки для данного пользователя является 120-140 ударов в минуту. В графе слева приведены рекомендованные значения зон тренировки для пользователей от двадцати до семидесяти яти лет.

ОБСЛУЖИВАНИЕ

Велотренажёры разработаны для использования в течение нескольких лет. При появлении шума, необходимо произвести настройку или обслуживание устройства. Пожалуйста, прекратите использование оборудования и немедленно свяжитесь с Авторизованным представителем сервисного обслуживания или дилером в случае появления необычных шумов, скрипов, стуков, трения или вибраций. Часто незначительная неисправность может стать причиной серьёзного ремонта, если её игнорировать.

Перед началом каждой тренировки проверяйте, что все ручки регулировки и винты затянуты. Велотренажёр изготовлен из наиболее прочных из доступных материалов. Пластиковые детали отлиты из прочного и устойчивого к химическому воздействию АБС-пластика и ПВХ. Рама изготовлена из высокопрочной стали и защищена покрытием из промышленного вида порошковой краски, обладающим высочайшим уровнем устойчивости к коррозии. Тем не менее, важно понимать, что пот может обладать высокой коррозионной активностью при попадании на поверхность изделия. После тренировки обязательно смывайте пот с устройства мягким мыльным раствором и высушивайте его чистым полотенцем. Если вы поставите возле тренажёра небольшую бутылку со чистящим спреем и положите полотенце, это обеспечит отличный внешний вид устройства на многие годы.

ПРИМЕЧАНИЕ: Пот обладает высокой коррозионной активностью и может оставаться на тренажёре. Это может привести к обесцвечиванию, пропаданию цвета, образованию ржавчины и неприятного запаха. К сожалению, такие повреждения не покрываются Гарантией.

Интервалы обслуживания

Действие	Ежедневно	Ежемесячно	Ежеквартально	Ежегодно
Мыть/высушивать раму и консоль мягким мыльным раствором и мягкой тканью	X			
Проверять устройство на наличие шумов и ослабленных деталей	X			
Проверять уровень ножек стабилизатора	X			
Затягивать кривошипы и болты коленчатого рычага; затягивать педали		X		
Затягивать винты регулировки сидения		X		
Затягивать руль и сборки с осями		X		
Проверять и затягивать соединения рычагов и оси		X		
Проверять исправность батареек в консоли			X	
Смазывать цепь			X	
Проверять/настраивать уровень натяжения цепи				X
Затягивать основную раму и винты фиксации стабилизатора				X