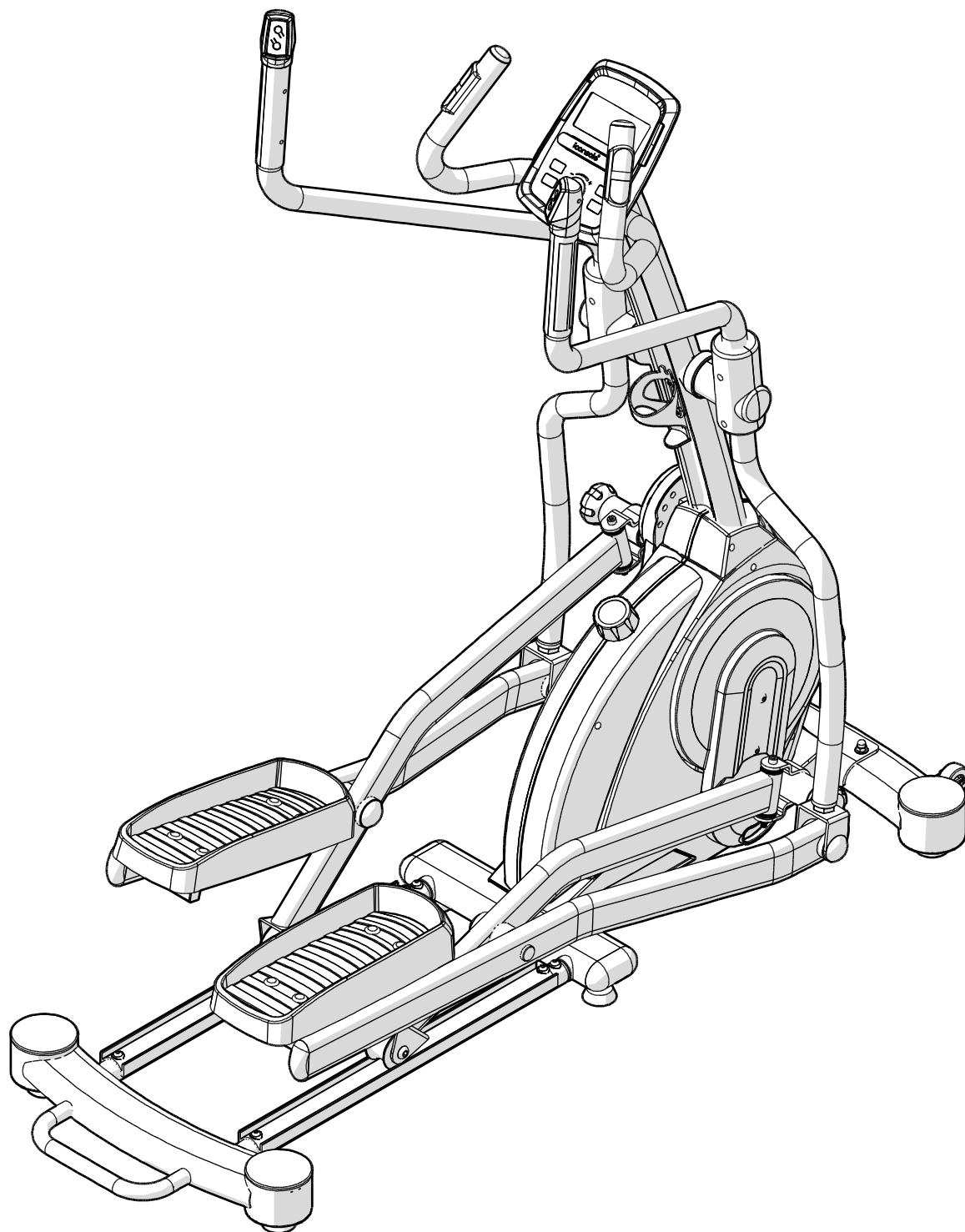




PROXIMA

Модель: *OSCAR PREL-503*



**Руководство
пользователя**

СОДЕРЖАНИЕ

МЕРЫ ПРЕДОСТОРОЖНОСТИ.....	01.
ИЗОБРАЖЕНИЯ ДЕТАЛЕЙ И СОДЕРЖАНИЕ.....	02.
КРЕПЕЖ И ИНСТРУМЕНТЫ.....	03.
СБОРКА.....	04.
РЕГУЛИРОВКА НАСТРАИВАЕМОГО ШАГОВОГО ТРЕНАЖЕРА.....	09.
НАСТРОЙКА.....	10.
ТЕХНИЧЕСКОЕ ОБСЛУЖИВАНИЕ И УСТРАНЕНИЕ НЕИСПРАВНОСТЕЙ....	11.
ЭКСПЛУАТАЦИЯ КОМПЬЮТЕРА.....	A.
РАЗМИНКА.....	B.

МЕРЫ ПРЕДОСТОРОЖНОСТИ

ПРИ ИСПОЛЬЗОВАНИИ ДАННОГО ОБОРУДОВАНИЯ ОБЯЗАТЕЛЬНО СОБЛЮДАЙТЕ МЕРЫ БЕЗОПАСНОСТИ, В ЧАСТНОСТИ, ИНСТРУКЦИИ, ПРИВЕДЕННЫЕ НИЖЕ. ОБЯЗАТЕЛЬНО ПРОЧТИТЕ ВСЕ ИНСТРУКЦИИ ПЕРЕД ИСПОЛЬЗОВАНИЕМ ТРЕНАЖЕРА.

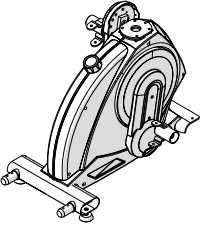
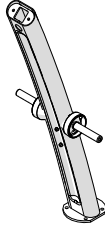
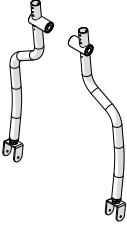
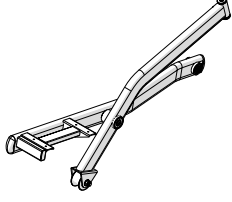
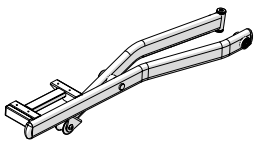
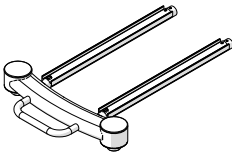
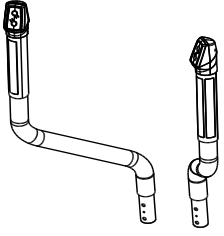
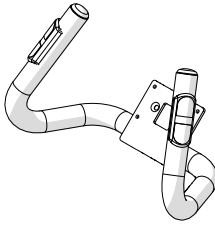
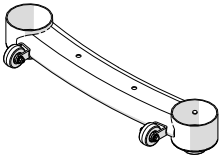
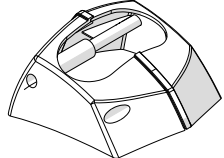

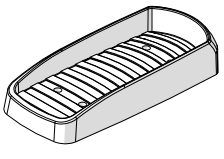

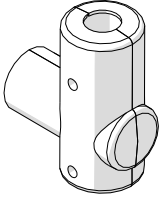
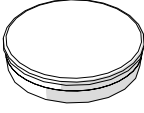
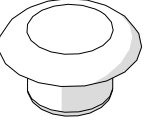
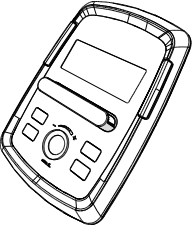
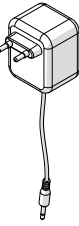
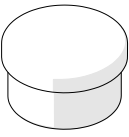
1. Прочтите все инструкции, приведенные в данном руководстве, и сделайте разминку перед началом тренировки.
2. Перед началом занятий настоятельно рекомендуется размять все группы мышц, чтобы избежать травмирования. Пожалуйста, ознакомьтесь с рекомендуемыми для разминки упражнениями, приведенными в разделе «Разминка», и выполняйте необходимые упражнения до и после тренировки.
3. Перед использованием убедитесь, что все компоненты исправны и находятся в рабочем состоянии. Устанавливайте тренажер только на ровную поверхность. Рекомендуется подстелить под тренажер коврик или другой материал.
4. При использовании тренажера, надевайте специальную спортивную одежду и обувь. Не используйте одежду, которая может попасть в движущиеся части тренажера.
5. Не пытайтесь отремонтировать тренажер самостоятельно. При возникновении неисправностей, прекратите использование тренажера и проконсультируйтесь с Авторизованным представителем сервисного обслуживания.
6. Будьте осторожны и внимательны, когда спускаетесь или встаете на тренажер. Перед тем как вставать на тренажер, возьмитесь за поручни и удостоверьтесь, что педаль, расположенная ближе к вам, находится в нижнем положении. Поставьте ногу на эту педаль, перешагните через раму и после этого поставьте другую ногу на вторую педаль. Во время эксплуатации тренажера держитесь за поручни. Чтобы проверить плавность движения педалей, сначала подвигайте руль к себе и от себя и только после этого начните вращать педали. Чтобы спуститься с тренажера, установите одну из педалей в нижнее положение и снимите с нее ногу. После этого снимите ногу с педали, находящейся в верхнем положении.
7. Не используйте тренажер на улице.
8. Тренажер предназначен только для домашнего использования.
9. Не допускайте присутствия более одного человека на тренажере.
10. Не допускайте к тренажеру детей и домашних животных. Тренажер предназначен только для взрослых пользователей. Если вы почувствовали боль в груди, тошноту, головокружение или затруднение дыхания, немедленно прекратите тренировку и проконсультируйтесь с врачом о возможности дальнейшего использования.
11. Если вы почувствовали боль в груди, тошноту, головокружение или затруднение дыхания, немедленно прекратите тренировку и проконсультируйтесь с врачом о возможности дальнейшего использования.
12. Максимальный вес пользователя **300 фунтов/135 кг.**

ВНИМАНИЕ: Перед началом любой программы физической тренировки, проконсультируйтесь с врачом. Это особенно важно для людей старше 35 лет или тех, у кого есть проблемы со здоровьем. Внимательно прочитайте все инструкции перед началом использования данного оборудования.

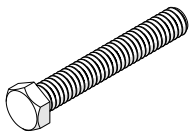
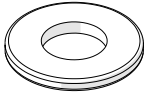
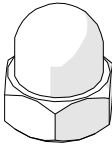
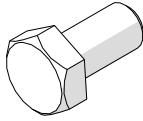
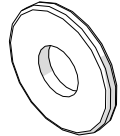
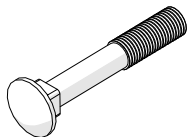
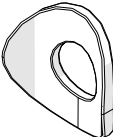
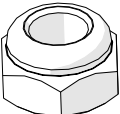
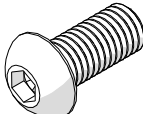
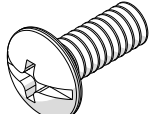
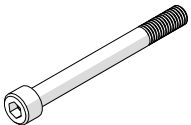

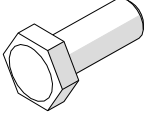
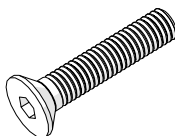
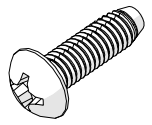
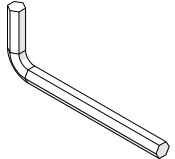
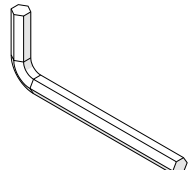
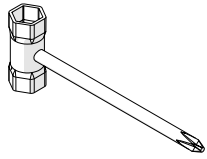
ВНИМАНИЕ: Внимательно прочитайте все инструкции перед началом использования данного оборудования. Сохраните данное Руководство пользователя для дальнейшего использования.

ИЗОБРАЖЕНИЯ ДЕТАЛЕЙ И СОДЕРЖАНИЕ

ТАБЛИЦА

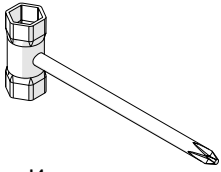
<p>A01 1 КОМПЛ.</p>  <p>Основная рама</p>	<p>A02 1 КОМПЛ.</p>  <p>Стойка</p>	<p>A03/ A04 2 КОМПЛ.</p>  <p>Трубки поручней-Пр./Л.</p>	<p>A05/ A07 2 КОМПЛ.</p>  <p>Трубки педалей& Вращающиеся трубки -Л.</p>	<p>A06/ A08 2 КОМПЛ.</p>  <p>Трубки педалей& Вращающиеся трубки -Пр.</p>
<p>A13 1 КОМПЛ.</p>  <p>Направляющие рельсы</p>	<p>A14/ A15 2 КОМПЛ.</p>  <p>Поручни-Пр./Л.</p>	<p>A16 1 КОМПЛ.</p>  <p>Стационарный руль</p>	<p>A17 1 КОМПЛ.</p>  <p>Передний стабилизатор</p>	<p>C07/ C08 1 КОМПЛ.</p>  <p>Декоративная накладка стойки-Пр./Л.</p>
<p>C11 4 ШТ.</p>  <p>Накидная гайка М8</p>	<p>C12 2 ШТ.</p>  <p>Педаль</p>	<p>C16 1 ШТ.</p>  <p>Бутылкодержатель</p>	<p>C17/ C18 2 КОМПЛ.</p>  <p>Декоративная накладка поручня -А/В</p>	<p>C21 2 ШТ.</p>  <p>Наконечник Ø4"</p>
<p>C30 8 ШТ.</p>  <p>Наконечник педали</p>	<p>D02 1 ШТ.</p>  <p>Компьютер</p>	<p>D08 1 ШТ.</p>  <p>Адаптер переменного тока</p>	<p>1 ШТ.</p>  <p>Смазочный материал</p>	

КРЕПЕЖ

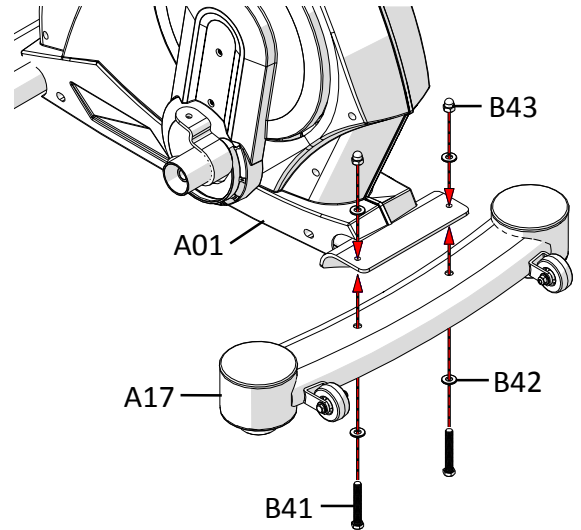
<p>B41 (1) 2 ШТ.</p>  <p>Болт 3/8"x2-1/2"</p>	<p>B42 (2) 4 ШТ.</p>  <p>Шайба 3/8"x20x2,0Т</p>	<p>B43 (3) 2 ШТ.</p>  <p>3/8" Глухая гайка</p>	<p>B32 (4) 2 ШТ.</p>  <p>Болт M8x16</p>	<p>B37 (13) 6 ШТ.</p>  <p>Шайба 5/16"x20x2,0Т</p>
<p>B28 (6) 4 ШТ.</p>  <p>Болт с квадратным подголовком M8x50</p>	<p>B30 (7) 8 ШТ.</p>  <p>Изогнутая шайба M8x20x1,5Т</p>	<p>B29 (8) 8 ШТ.</p>  <p>Нейлоновая гайка M8</p>	<p>B13 (9) 4 ШТ.</p>  <p>Болт M8x18</p>	<p>B23 (10) 8 ШТ.</p>  <p>Винт M6x15</p>
<p>B47 (11) 2 ШТ.</p>  <p>Болт M8x85</p>	<p>B48 (12) 2 ШТ.</p>  <p>Болт M8x110</p>	<p>B14 (16) 4 ШТ.</p>  <p>Винт M8x20</p>	<p>B40 (14) 2 ШТ.</p>  <p>Винт M8x25</p>	<p>B21 (15) 10 ШТ.</p>  <p>Винт M5x16</p>
<p>(18) 1 ШТ.</p>  <p>Шестигранный ключ (M5)</p>	<p>(19) 1 ШТ.</p>  <p>Шестигранный ключ (M6)</p>	<p>(21) 1 ШТ.</p>  <p>Шестигранный инструмент с отверткой Phillips (13мм/14мм)</p>		

СБОРКА

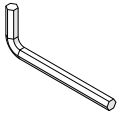
1. УСТАНОВКА ПЕРЕДНЕГО СТАБИЛИЗАТОРА



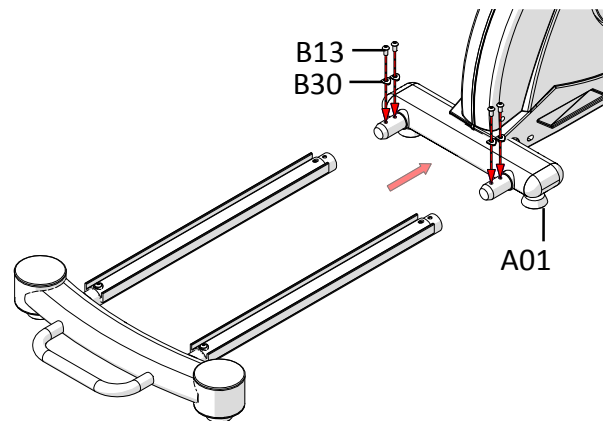
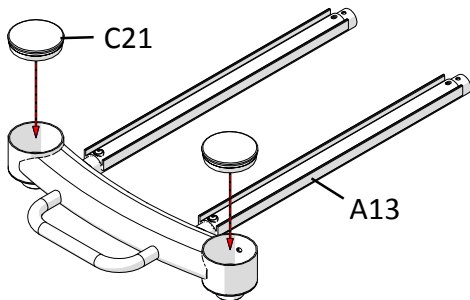
Инструмент



2. УСТАНОВКА НАКОНЕЧНИКОВ И НАПРАВЛЯЮЩИХ РЕЛЬС

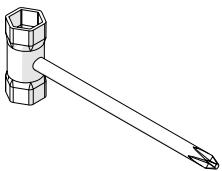


Шестигранный
ключ (M5)

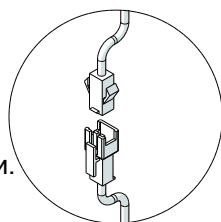


3. УСТАНОВКА СТОЙКИ

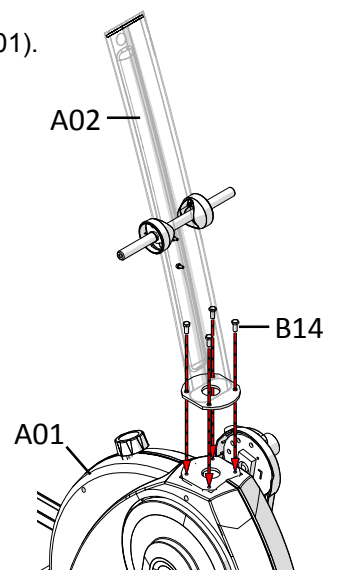
3.1 Соедините все кабели, выходящие из отверстия Стойки (A02) и Основной рамы (A01).



Инструмент



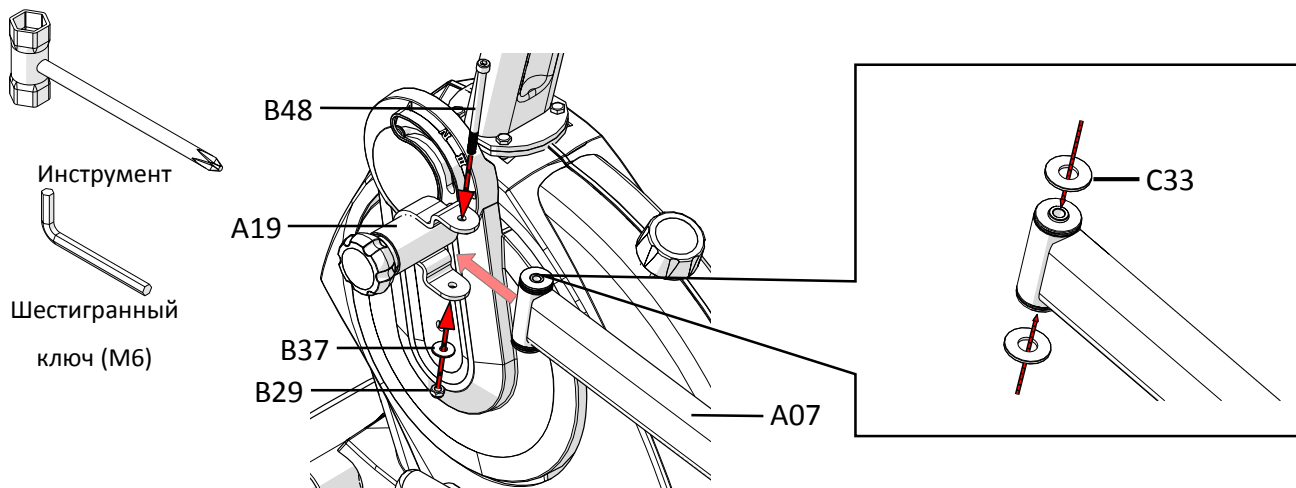
Внимание: Не защемляйте кабели.



СБОРКА

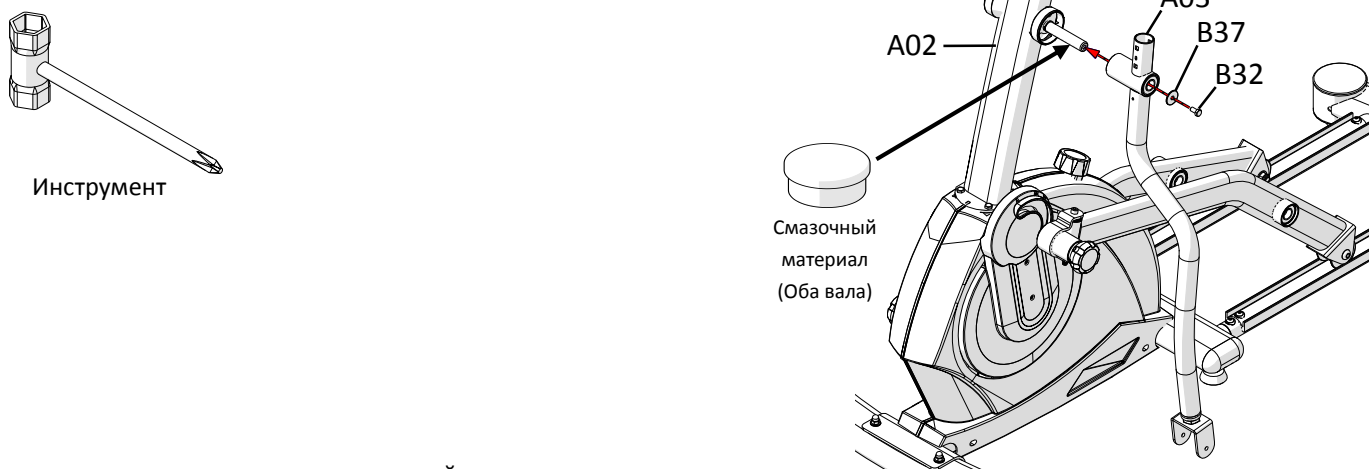
4. УСТАНОВКА НАСТРАИВАЕМОГО ШАГОВОГО ТРЕНАЖЕРА И ВРАЩАЮЩИХСЯ ТРУБОК

- 4.1 Перед началом сборки, удостоверьтесь, что ШАЙБА (С33) прикреплена к Вращающиеся трубки (А07). (Рисунок справа)
- 4.2 Наденьте Вращающиеся трубки (А07) на Паварот кранштэйна (А19) и зафиксируйте её при помощи 1 болта М8 (В48), 1 шайбы 5/16" (В37) и 1 нейлоновой гайки М8 (В29)
- 4.3 См. рисунок справа, чтобы прикрепить Трубки педалей & Вращающиеся трубки с другой стороны.

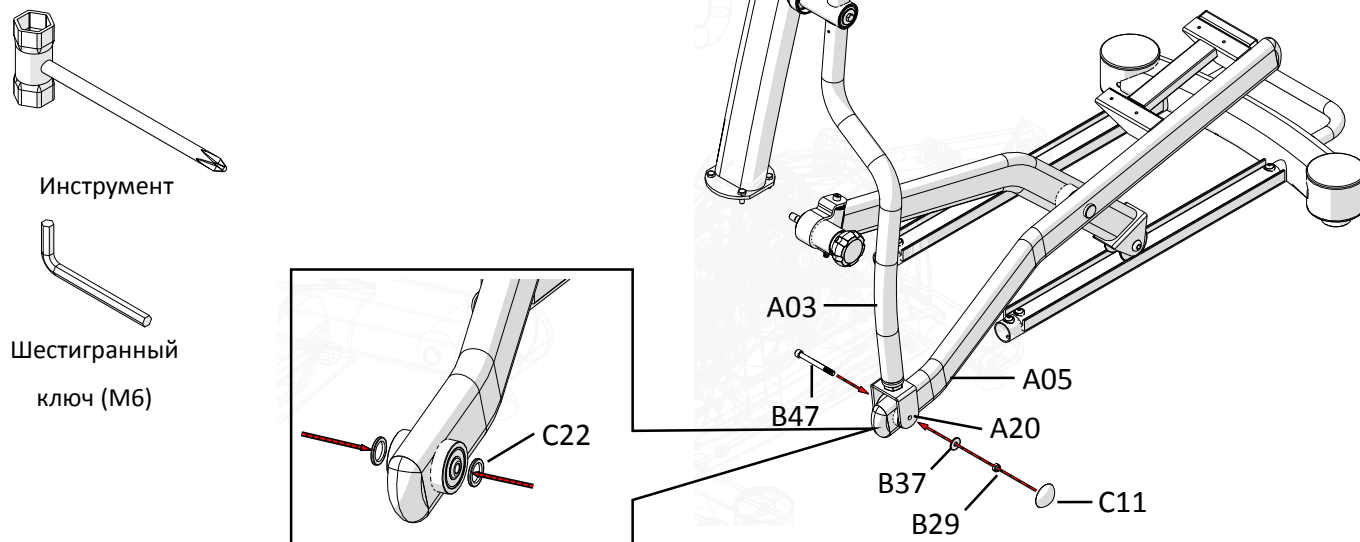


5. УСТАНОВКА ТРУБОК ПОРУЧНЕЙ

- 5.1 См. рисунок справа, чтобы прикрепить Трубку поручня с другой стороны.



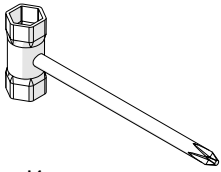
6. УСТАНОВКА ТРУБОК ПЕДАЛЕЙ - 2



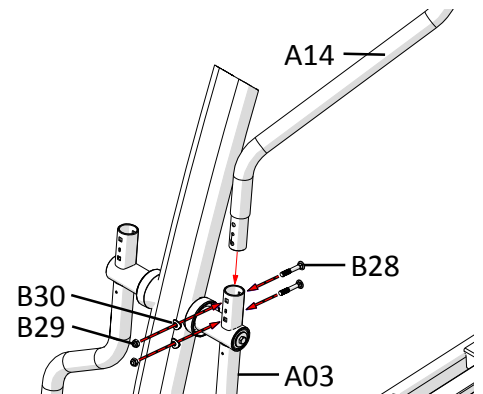
СБОРКА

7. УСТАНОВКА РУЛЯ

7.1 См. рисунок, приведенный ниже, чтобы установить поручень с другой стороны.



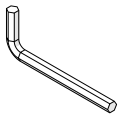
Инструмент



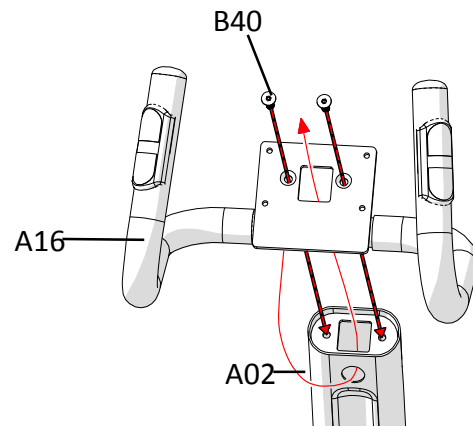
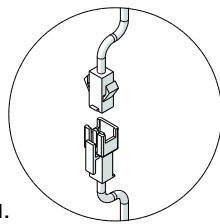
8. УСТАНОВКА СТАЦИОНАРНОГО РУЛЯ

8.1 Вставьте кабели, выходящие из отверстия Стационарного руля (A16), в круглое отверстие Стойки (A02).

8.2 Вставьте кабели, выходящие из отверстия Стойки (A02) в отверстие Стационарного руля (A16).



Шестигранный
ключ (M5)

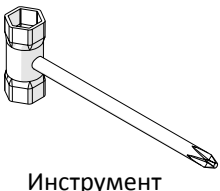


Внимание: Не заземляйте кабели.

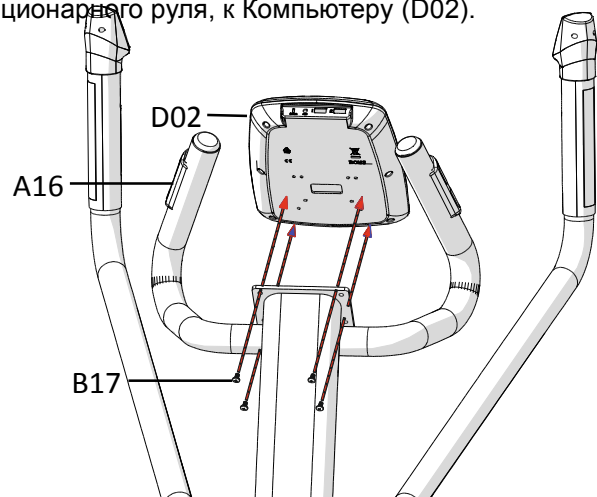
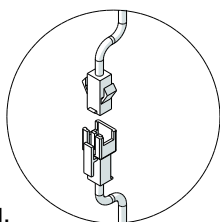
9. УСТАНОВКА КОМПЬЮТЕРА

9.1 Выньте 4 Винта (B17) из отверстий на нижней панели Компьютера (D02).

9.2 Подключите все кабели, выходящие из отверстия Стационарного руля, к Компьютеру (D02).



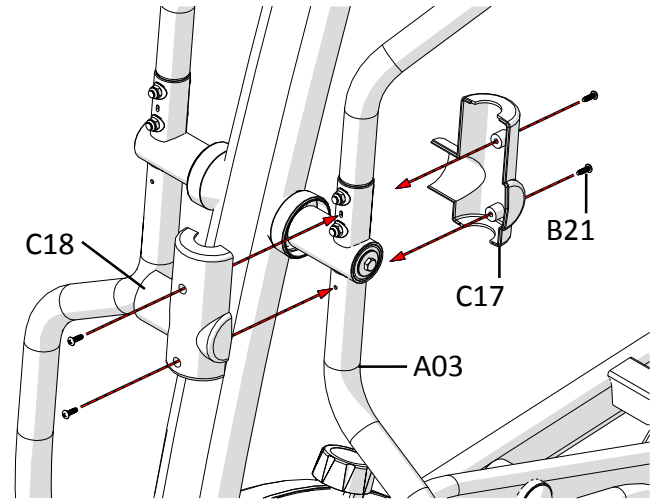
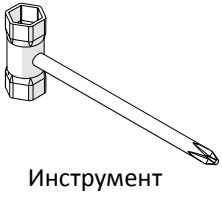
Инструмент



Внимание: Не заземляйте кабели.

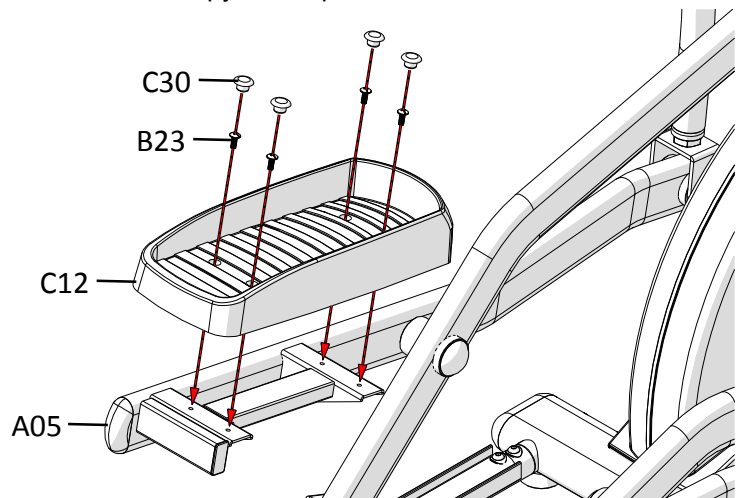
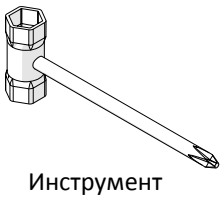
10. УСТАНОВКА ДЕКОРАТИВНЫХ НАКЛАДОК

10.1 См. рисунок, приведенный ниже, чтобы установить Декоративные наклейки с другой стороны.

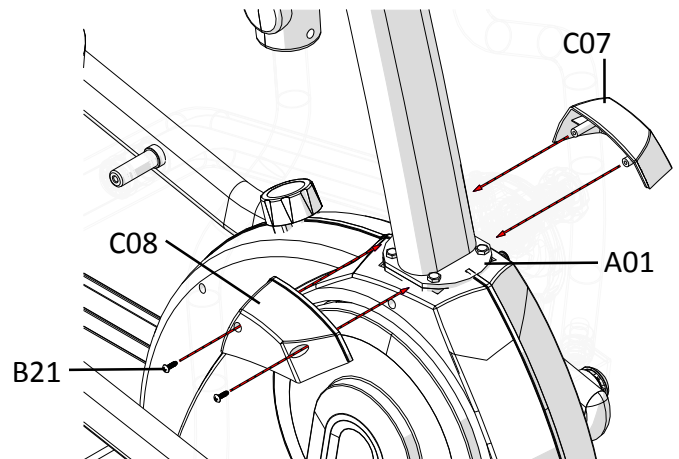
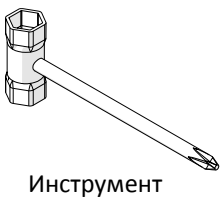


11. УСТАНОВКА ПЕДАЛЕЙ И НАКОНЕЧНИКОВ

11.1 См. рисунок справа, чтобы установить педали и наконечники с другой стороны.

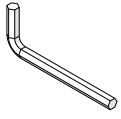


12. УСТАНОВКА ДЕКОРАТИВНЫХ НАКЛАДОК

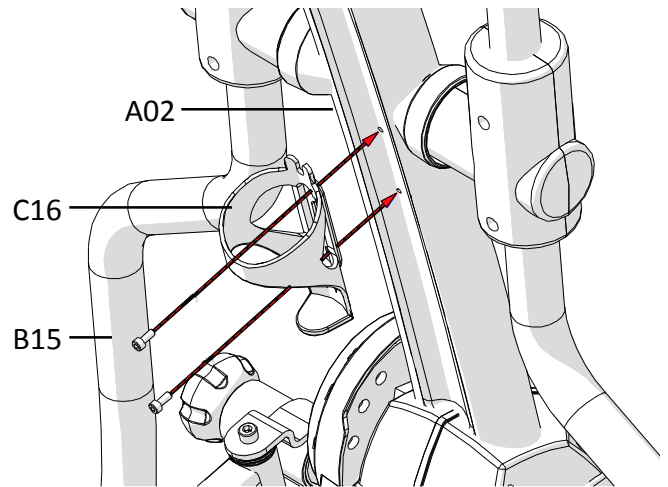


13. УСТАНОВКА БУТЫЛКОДЕРЖАТЕЛЯ

13.1 Выньте 2 Винта (B15) из отверстий Стойки (A02).



Шестигранный
ключ (M4)

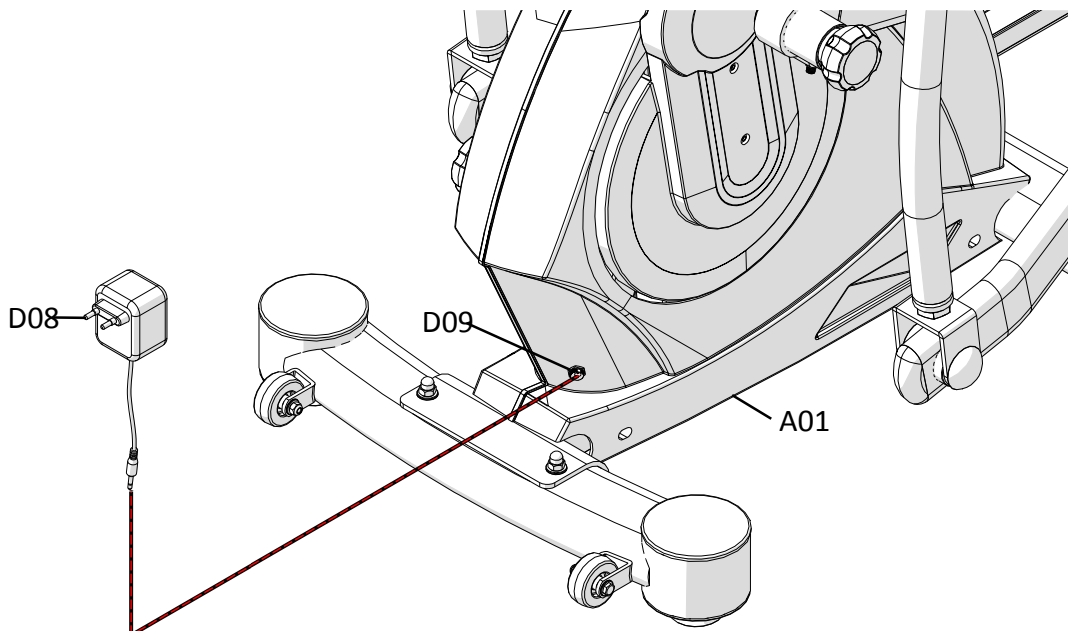


14. ПОДКЛЮЧЕНИЕ АДАПТЕРА ПЕРЕМЕННОГО ТОКА

1.1 Подключите Адаптер переменного тока (D08) к Сетевому шнуру (D09), расположенному на передней панели Основной рамы (A01).

1.2 Перед включением удостоверьтесь, что характеристики напряжения Адаптера соответствуют необходимым требованиям.

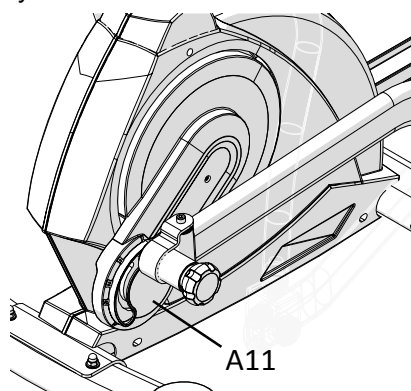
Вставьте Адаптер переменного тока в электрическую розетку.



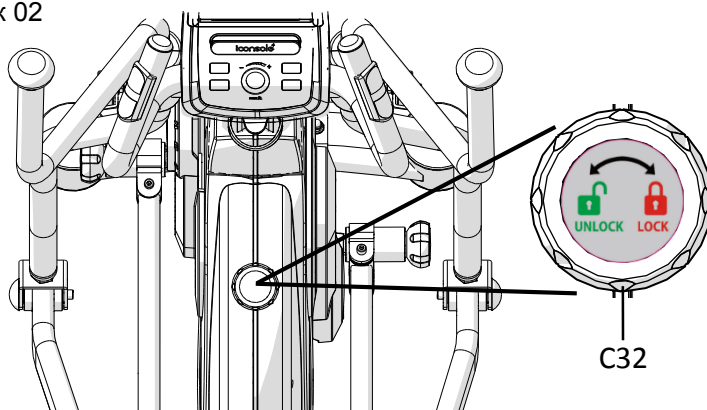
Настраиваемый шаговый тренажер

1. Внимание: Не вставляйте на педали во время регулировки длины шага.
2. Проверните Кривошип/Л. (A11) в направлении передней панели Основной рамы (A1). (рисунки 01)
3. Поверните Ручку безопасности (C32), чтобы зафиксировать Кривошипы. (рисунки 02)
4. Полностью ослабьте Ручку регулировки шагового тренажера (B57) и потяните ее, чтобы настроить длину шага.
Ручки слева и справа вращаются в разном направлении (по часовой стрелке и против часовой стрелки). (рисунки 03)
5. Удостоверьтесь, что слева и справа установлена одинаковая длина шага.
Прочно зафиксируйте Ручку регулировки шагового тренажера Ручку регулировки шагового тренажера (B57). (рисунки 04/05)
6. После выполнения регулировки, затяните Ручку регулировки шагового тренажера (B57). (рисунки 06)
7. Установите Ручку безопасности (C32) в исходное положение и начните тренировку.

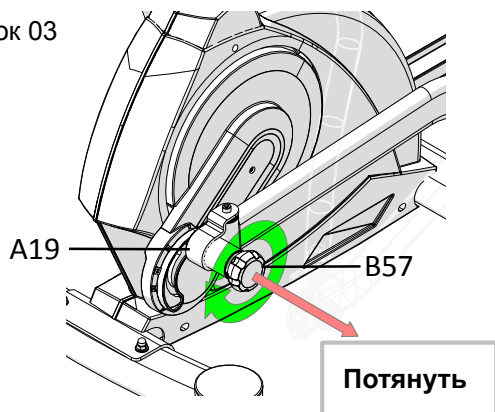
рисунки 01



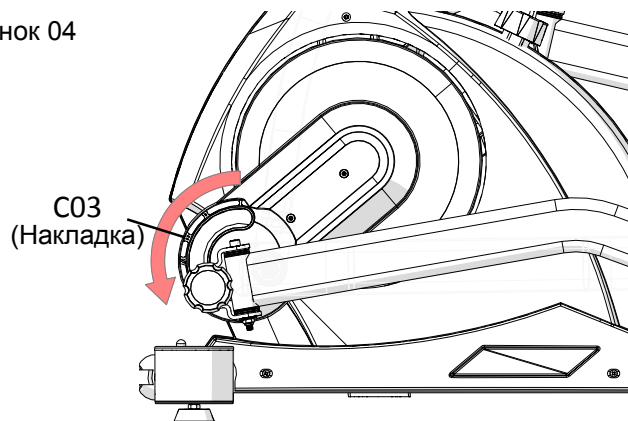
рисунки 02



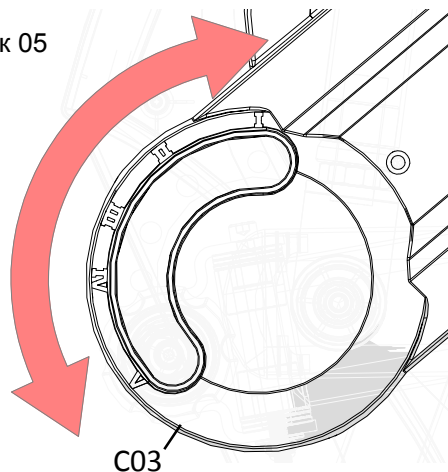
рисунки 03



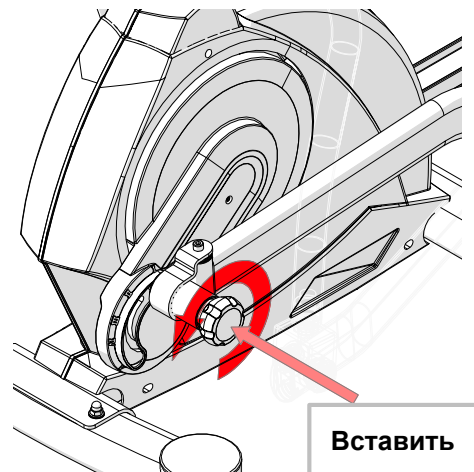
рисунки 04



рисунки 05



рисунки 06



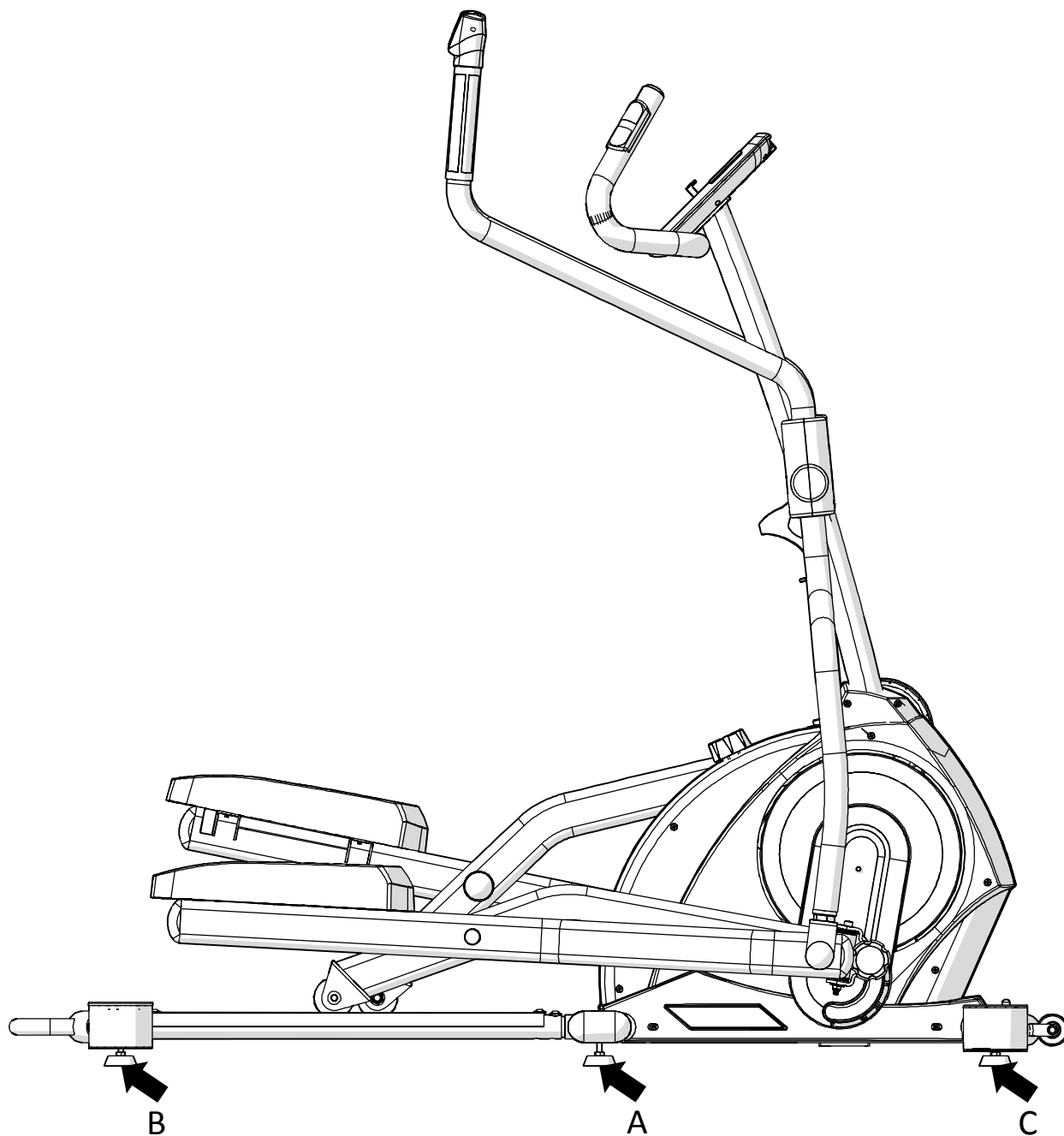
НАСТРОЙКА

НАСТРОЙКА РЕГУЛИРУЕМЫХ НОЖЕК

Отрегулируйте Ножки, расположенные на Основной раме таким образом, чтобы Эллиптический тренажер занял устойчивое положение.

Это необходимо для того, чтобы тренажер не шатался и не трясся во время занятий.

Удостоверьтесь, что Ножки в положении А расположены выше, чем Ножки в положении В и С. Это обеспечит устойчивость тренажера.



УСТРАНЕНИЕ НЕИСПРАВНОСТЕЙ

НЕКОРРЕКТНАЯ РАБОТА КОМПЬЮТЕРА

Проверьте правильность соединения кабелей компьютера.

Проверьте правильность подключения блока питания.

ЭЛЛИПТИЧЕСКИЙ ТРЕНАЖЕР ШАТАЕТСЯ ВО ВРЕМЯ ТРЕНИРОВКИ

Отрегулируйте ножки, расположенные на Основной раме таким образом, чтобы тренажер занял устойчивое положение.

СКРИП ПРИ ИСПОЛЬЗОВАНИИ

Возможно, имеются незатянутые болты. Проверьте все соединения и при необходимости затяните болты.

НЕПОЛНОЕ ИЛИ НЕТОЧНОЕ ОТОБРАЖЕНИЕ ЧАСТОТЫ ПУЛЬСА; ЧАСТОТА ПУЛЬСА НЕ ОТОБРАЖАЕТСЯ

Обязательно держитесь за ручные датчики пульсометра обеими руками, а не одной.

Не сжимайте датчики слишком сильно или слишком слабо.

Проверьте правильность соединения кабелей пульсометра.

ТЕХНИЧЕСКОЕ ОБСЛУЖИВАНИЕ

ЧИСТКА

Протирайте эллиптический тренажер мягкой тканью с мягкодействующим моющим средством. Не используйте абразивные материалы или растворители для очистки пластиковых деталей. Пожалуйста, вытирайте пот с эллиптического тренажера после каждого использования. Не допускайте попадания влаги на дисплей компьютера, так как это может привести к возникновению опасности поражения электрическим током или к повреждению электрических компонентов. Старайтесь расположить тренажер таким образом, чтобы на компьютер не попадали прямые солнечные лучи, так как это может привести к повреждению дисплея. Каждую неделю необходимо делать проверку прочности всех соединений (болтов и педалей).

ХРАНЕНИЕ

Храните эллиптический тренажер в сухом и чистом месте. Не допускайте к тренажеру детей.

ЭКСПЛУАТАЦИЯ КОМПЬЮТЕРА

ФУНКЦИИ ДИСПЛЕЯ

ПАРАМЕТРЫ	ОПИСАНИЕ
ВРЕМЯ	Время тренировки отображается на дисплее во время занятий. Диапазон 0:00 ~ 99:59
СКОРОСТЬ	Скорость отображается на дисплее во время занятий. Диапазон 0,0 ~ 99,9 КМ (МИЛЬ)/ЧАС
РАССТОЯНИЕ	Расстояние отображается на дисплее во время занятий. Диапазон 0,0 ~ 99,9 КМ (МИЛЬ)
КАЛОРИИ	На дисплее отображается количество калорий, сожженных во время тренировки. Диапазон 0 ~ 999
ПУЛЬС	Пульс (количество ударов в минуту) отображается на дисплее во время занятий. Если частота пульса превышает заданное целевое значение, вы услышите звуковой сигнал.
ОБОРОТЫ В МИНУТУ	Количество оборотов в минуту. Диапазон 0 ~ 999
МОЩНОСТЬ	Мощность, потребляемая за время тренировки. Диапазон 0 ~ 999 Во время тренировки по программе интенсивности, тренажер всегда потребляет мощность в пределах выбранного значения (диапазон 0~350)
РЕЖИМ РУЧНОЙ НАСТРОЙКИ	Режим ручной настройки
ПРОГРАММЫ	12 ПРОГРАММ тренировки
ПРОГРАММА С НАСТРОЙКАМИ ПОЛЬЗОВАТЕЛЯ	Пользователь может создать собственный профиль с установками значения сопротивления.
КОНТРОЛЬ ЧАСТОТЫ ПУЛЬСА	Режим тренировки с установкой целевого значения частоты пульса.
ПРОГРАММА КОНТРОЛЯ ИНТЕНСИВНОСТИ	Режим тренировки с фиксированным значением интенсивности.

ФУНКЦИИ КНОПОК

КНОПКА	ОПИСАНИЕ
Up / Encoder	Увеличение значения сопротивления. Выбор настроек.
Down / Encoder	Уменьшение значения сопротивления. Выбор настроек.
Mode / Enter	Подтверждение выбора или настроек.
Reset	Нажмите кнопку и удерживайте ее в течение 2 секунд. Произойдет перезагрузка компьютера. После перезагрузки на дисплее отображаются настройки пользователя. Вы можете вернуться в главное меню при установке значений встроенной программы тренировки или в режиме паузы.
Start / Stop	Начало или остановка программы тренировки.
Recovery	Проверка восстановления сердечного ритма.
Body fat	Оценка количества жира в % и определение индекса массы тела.

ЭКСПЛУАТАЦИЯ

ВКЛЮЧЕНИЕ ПИТАНИЯ

Включите питание. В течение 2 секунд на дисплее будут отображаться все секции (Рисунок 1). Затем в секции «СКОРОСТЬ» отобразится значение диаметра колеса, а в секции «ВРЕМЯ» символы «Е» (европейские обозначения) или «А» (азиатские обозначения) (Рисунок 2).

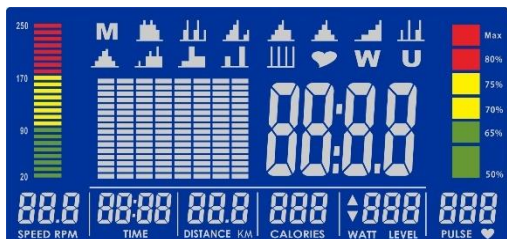


Рисунок 1



Рисунок 2

Выберите параметр «Настройки пользователя». Используйте кнопки «UP» («ВВЕРХ») или «DOWN» («ВНИЗ») для выбора профиля пользователя U1~U4, затем установите значения ПОЛА, ВОЗРАСТА, РОСТА (Рисунок 3), ВЕСА и нажмите на кнопку «MODE / ENTER» («РЕЖИМ / ВВОД») для подтверждения выбора. После заполнения профиля пользователя консоль переходит в главное меню (Рисунок 4).

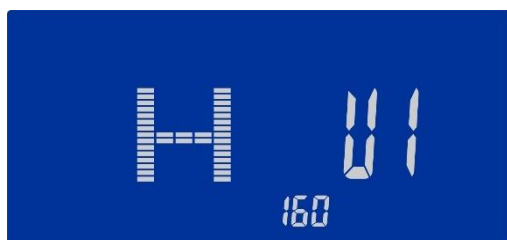


Рисунок 3

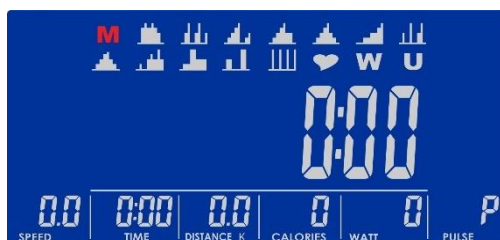


Рисунок 4

ВЫБОР ПРОГРАММЫ ТРЕНИРОВКИ

В главном меню используйте кнопки «UP» или «DOWN» для выбора программы тренировки: M (Режим ручной настройки) (Рисунок 4) → P (Программы 1-12) (Рисунок 5) → ♥ (Частота пульса) (Рисунок 6) → W (ИНТЕНСИВНОСТЬ) (Рисунок 7) → U (Профиль пользователя) (Рисунок 8), нажмите на кнопку «MODE / ENTER» для входа.



Рисунок 5

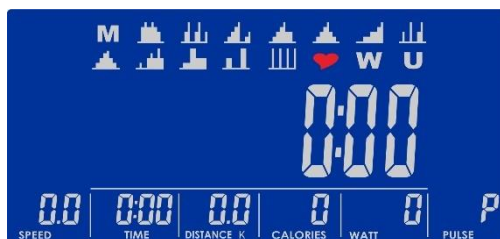


Рисунок 6

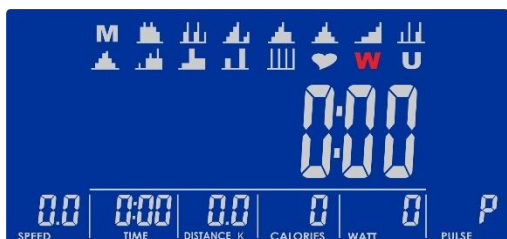


Рисунок 7



Рисунок 8

Режим ручной настройки

Нажмите на кнопку «START» («СТАРТ») в главном меню, чтобы начать тренировку в режиме ручной настройки.

1. Используйте кнопки «UP» или «DOWN» для выбора программы тренировки. Выберите M и нажмите на кнопку «MODE / ENTER» для входа.
2. Используйте кнопки «UP» или «DOWN» для установки уровня нагрузки (Рисунок 9). По умолчанию установлено значение 1.
3. Используйте кнопки «UP» или «DOWN» для установки ВРЕМЕНИ (Рисунок 10), РАССТОЯНИЯ (Рисунок 11), КАЛОРИЙ (Рисунок 12), ПУЛЬСА (Рисунок 13) и нажмите на кнопку «MODE / ENTER» для подтверждения выбора.
4. Нажмите на кнопку «START/STOP» («СТАРТ/СТОП»), чтобы начать тренировку. Во время тренировки пользователь также может регулировать уровень нагрузки посредством кнопки «UP» или «DOWN». Уровень нагрузки отображается в секции «ИНТЕНСИВНОСТЬ». Если в течение 3 секунд не выполняются никакие настройки, на дисплее отображается секция «ИНТЕНСИВНОСТЬ» (Рисунок 14).
5. Нажмите на кнопку «START/STOP», чтобы закончить тренировку. Нажмите на кнопку «RESET» («СБРОС»), чтобы вернуться в главное меню.



Рисунок 9

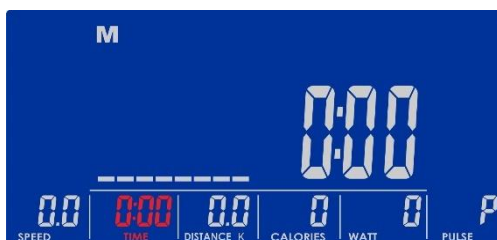


Рисунок 10

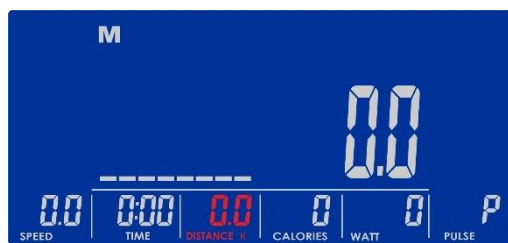


Рисунок 11



Рисунок 12



Рисунок 13



Рисунок 14

Программа тренировки

1. Используйте кнопки «UP» или «DOWN» для выбора Программы тренировки. Выберите Программу P01 ,P02,P03,...P12 и нажмите на кнопку «MODE / ENTER» для входа.
2. Используйте кнопки «UP» или «DOWN» для установки уровня нагрузки (Рисунок 15). По умолчанию установлено значение 1.
3. Используйте кнопки «UP» или «DOWN» для установки ВРЕМЕНИ.
4. Нажмите на кнопку «START/STOP», чтобы начать тренировку. Во время тренировки пользователь также может регулировать уровень нагрузки посредством кнопки «UP» или «DOWN».
5. Нажмите на кнопку «START/STOP», чтобы закончить тренировку. Нажмите на кнопку «RESET», чтобы вернуться в главное меню.

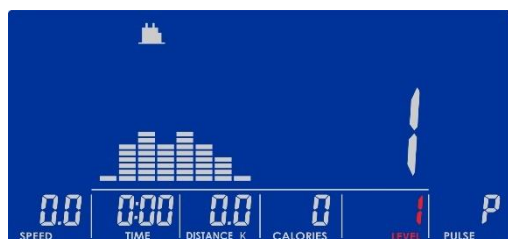


Рисунок 15

Режим контроля частоты пульса

1. Используйте кнопки «UP» или «DOWN» для выбора программы тренировки. Выберите Режим контроля частоты пульса и нажмите на кнопку «MODE / ENTER» для входа.
2. Используйте кнопки «UP» или «DOWN» для установки значения 55% (Рисунок 16), 75% (Рисунок 17), 90% (Рисунок 18) от Целевой частоты пульса или значение Целевой частоты пульса (по умолчанию установлено значение: 100) (Рисунок 19). После установки значения, используйте кнопки «UP» или «DOWN» для выбора значения в диапазоне 30~230.
3. Используйте кнопки «UP» или «DOWN» для установки ВРЕМЕНИ.
4. Нажмите на кнопку «START/STOP», чтобы закончить тренировку. Нажмите на кнопку «RESET», чтобы вернуться в главное меню.

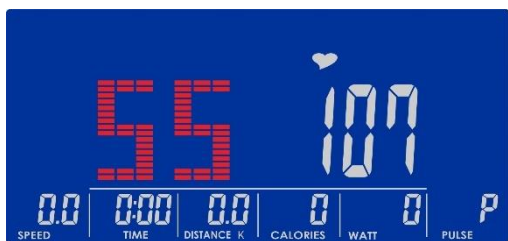


Рисунок 18

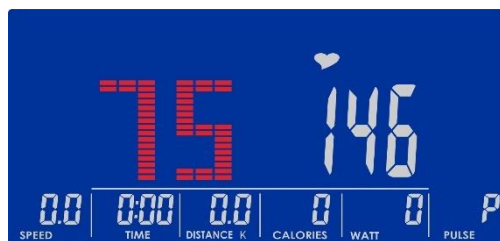


Рисунок 19



Режим контроля интенсивности

1. Используйте кнопки «UP» или «DOWN» для выбора программы тренировки. Выберите W и нажмите на кнопку «MODE / ENTER» для входа.
2. Используйте кнопки «UP» или «DOWN» для установки целевого значения интенсивности (по умолчанию установлено значение: 120, Рисунок 20).
3. Используйте кнопки «UP» или «DOWN» для установки ВРЕМЕНИ.
4. Нажмите на кнопку «START/STOP», чтобы начать тренировку. Во время тренировки система автоматически устанавливает уровень нагрузки на основании статуса тренировки. Пользователь может использовать кнопки «UP» или «DOWN» для регулировки уровня Интенсивности.
5. Нажмите на кнопку «START/STOP», чтобы закончить тренировку. Нажмите на кнопку «RESET», чтобы вернуться в главное меню.

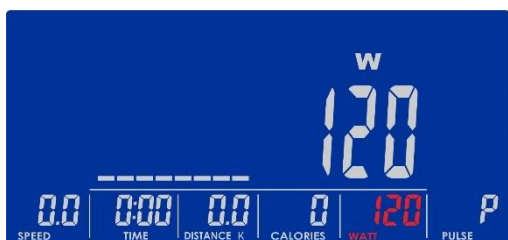


Рисунок 20

Режим с настройками пользователя

1. Используйте кнопки «UP» или «DOWN» для выбора программы тренировки. Выберите U и нажмите на кнопку «MODE / ENTER» для входа.
2. Используйте кнопки «UP» или «DOWN» для создания Профиля пользователя (Рисунок 21). Пользователь может установить уровень нагрузки в каждой из 8 колонок. Чтобы выйти из режима настройки, нажмите на кнопку «MODE / ENTER» и удерживайте ее в течение 2 секунд.
3. Используйте кнопки «UP» или «DOWN» для установки ВРЕМЕНИ.
4. Нажмите на кнопку «START/STOP», чтобы начать тренировку. Во время тренировки пользователь также может регулировать уровень нагрузки посредством кнопки «UP» или «DOWN».
5. Нажмите на кнопку «START/STOP», чтобы закончить тренировку. Нажмите на кнопку «RESET», чтобы вернуться в главное меню.

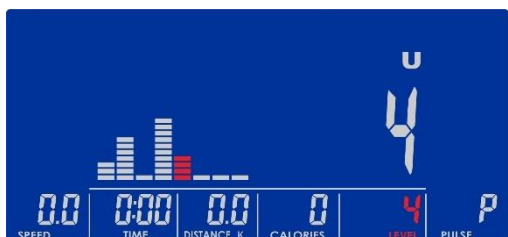


Рисунок 21

ВОССТАНОВЛЕНИЕ СЕРДЕЧНОГО РИТМА

После тренировки возьмитесь за поручни (накладки ручного пульсометра) или наденьте нагрудный пульсометр. Нажмите на кнопку «RECOVERY» («ВОССТАНОВЛЕНИЕ»). Все функции дисплея отключаются, и начинается обратный отсчет ВРЕМЕНИ от 00:60 до 00:00 (Рисунок 22). На дисплее отобразится ваше значение восстановления сердечного ритма F1, F2...to F6 (Рисунок 23). F1 – это лучшее значение, а F6 – худшее. Чтобы улучшить значение восстановления сердечного ритма требуются регулярные тренировки. (Нажмите на кнопку «RECOVERY» еще раз, чтобы вернуться в главное меню).



Рисунок 22

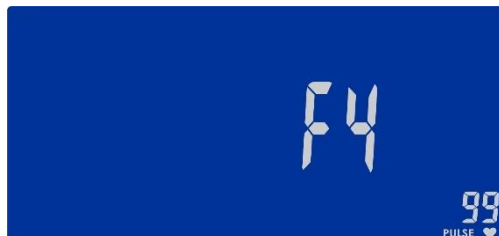


Рисунок 23

ОЦЕНКА КОЛИЧЕСТВА ЖИРА

1. В режиме паузы, нажмите на кнопку «BODY FAT» («КОЛИЧЕСТВО ЖИРА»), чтобы оценить количество жира.
2. На консоли отобразится значение UX (Рисунок 24) и начнется измерение (Рисунки 25~26).
3. Во время измерения пользователь должен держать обе руки на накладках ручного пульсометра. После того как консоль определит ваш пульс, это значение будет отображаться на дисплее (Рисунок 27) в течение 8 секунд, пока компьютер не закончит измерения.
4. На дисплее отобразится индекс массы тела (Рисунок 28), количество жира в % (Рисунок 29) и рекомендации (Рисунок 30).
5. Сообщение об ошибке:

*На дисплее отображается “---- “,” ----”– вы неправильно держитесь за поручни.

*E-1 – Не поступает сигнал частоты пульса.

*E-4 – % жира и индекс массы тела ниже 5 или выше 50.



Рисунок 24



Рисунок 25



Рисунок 26

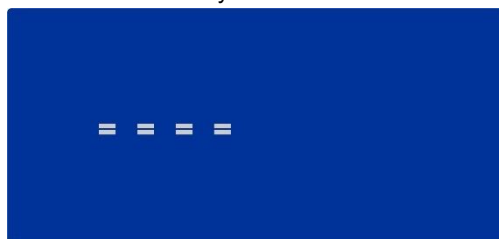


Рисунок 27

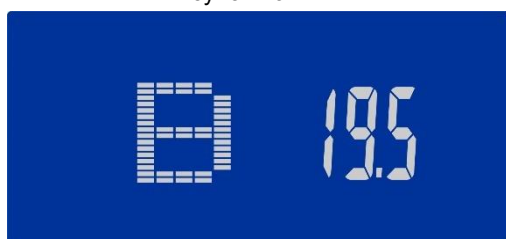


Рисунок 28

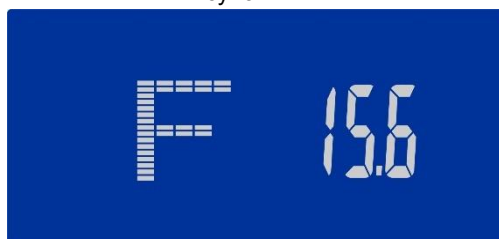


Рисунок 29

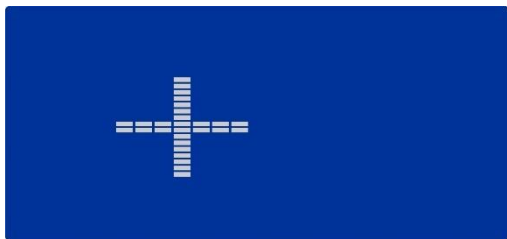


Рисунок 30

Примечание:

Если вы не вращаете педали и консоль не получает сигнал о частоте пульса в течение 4 минут, она переходит в спящий режим. Чтобы включить консоль, нажмите на любую кнопку.

Приложение iConsole+ APP

Вставьте USB-модем в USB-порт устройства с Bluetooth. Активируйте Bluetooth на планшете, найдите консоль и нажмите кнопку «Подключиться» (пароль: 0000).

Запустите приложение iconsole+ app на планшете и запустите программу тренировки.



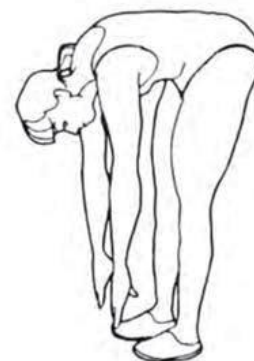
РАСТЯЖКА ЧЕТЫРЕХГЛАВЫХ МЫШЦ

Опирайтесь одной рукой о стену для сохранения равновесия. Прогнитесь назад и возьмите свободную ногу правой рукой. Тяните пятку как можно ближе к ягодицам. Сосчитайте до 15. Затем примите исходное положение. Повторите упражнение для левой ноги.



РАСТЯЖКА МЫШЦ ВНУТРЕННЕЙ СТОРОНЫ БЕДРА

Примите положение сидя. Сведите ступни ног вместе. Разведите колени в разные стороны. Тяните ступни в направлении паховой области как можно ближе. Аккуратно положите колени на пол. Сосчитайте до 10, и примите исходное положение.



КАСАНИЯ ПАЛЬЦЕВ НОГ

Медленно согните поясницу таким образом, чтобы спина и плечи находились в расслабленном состоянии. Тянитесь руками как можно ниже в направлении пальцев ног. Сосчитайте до 15, затем примите исходное положение.



РАСТЯЖКА МЫШЦ ПОДКОЛЕННЫХ СУХОЖИЛИЙ

Примите положение сидя. Оставьте правую ногу вытянутой. Положите ступню левой ноги напротив внутренней стороны бедра правой ноги. Постарайтесь, по возможности, дотянуться до пальцев ног. Сосчитайте до 15. Затем примите исходное положение. Повторите упражнение для левой ноги.



ПЕРЕЧЕНЬ ДЕТАЛЕЙ

Деталь №	Описание	К-во	Деталь №	Описание	К-во
A01	Основная рама	1	V17	Винт М5	4
A02	Стойка	1	V18	Вал $\varnothing 19$	2
A03	Рычаг поручня /Л	1	V19	Прокладка	2
A04	Рычаг поручня /Пр	1	V20	Нейлоновая гайка М12	2
A05	Трубка педали /Л	1	V21	Винт М5	22
A06	Трубка педали /Пр	1	V22	Болт М12	2
A07	Вращающаяся пластина /Л	1	V23	Винт М6	8
A08	Вращающаяся пластина /Пр	1	V24	Гайка М20	2
A09	Кронштейн ведомого колеса	1	V25	Гайка М8	1
A10	Вал ременного шкива	1	V26	Нейлоновая гайка М10	1
A11	Кривошип /Л	1	V27	Полукольцо $\varnothing 17$	1
A12	Кривошип /Пр	1	V28	Болт М8	4
A13	Направляющий рельс	1	V29	Нейлоновая гайка М8	12
A14	Поручень /Л	1	V30	Изогнутая шайба М8	10
A15	Поручень /Пр	1	V31	Вал шарнира рычага двойного действия	2
A16	Стационарный руль	1	V32	Болт М8	4
A17	Передний стабилизатор	1	V33	Пружинная шайба М20	2
A18	Регулируемый диск	2	V34	Болт М10	2
A19	Кронштейн крепления вращающейся пластины	2	V35	Болт М8	4
A20	Дугообразный кронштейн	2	V36	Болт М6	4
A21	Кронштейн	2	V37	Шайба 5/16"	8
V01	Болт 1/4"	2	V38	Болт М8	2
V02	Шайба 1/4"	4	V39	Винт М4	6
V03	Нейлоновая гайка 1/4"	2	V40	Винт М8	2
V04	Гайка М10 (6,0Т)	1	V41	Болт 3/8"	2
V05	Гайка М10 (8,0Т)	1	V42	Шайба 3/8"	4
V06	Полукольцо 20	1	V43	Глухая гайка 3/8"	2
V07	Волнистая шайба М21	2	V44	Винт М6	1
V08	Шайба М20	1	V45	Фиксированная пластина /1	1
V09	Прокладка колеса вращающейся пластины	2	V46	Фиксированная пластина /2	1
V10	Болт М8	1	V47	Болт М8	2
V11	Болт М10	1	V48	Болт М8	2
V12	Шайба	2	V49	Винт М5	2
V13	Болт М8	6	V50	Винт М6	4
V14	Винт М8	4	V51	Направляющая	1
V15	Болт М5	2	V52	Пружина	1
V16	Шайба 1/2"	4	V53	Шайба 5/16	2

ПЕРЕЧЕНЬ ДЕТАЛЕЙ

Деталь №	Описание	К-во	Деталь №	Описание	К-во
B54	Шайба М8	2	C20	Колесо вращающейся пластины	2
B55	Гайка М20	2	C21	Наконечник $\varnothing 101,6$	4
B56	Шайба М20	2	C22	Шайба MOS	6
B57	Ручка /Л	1	C23	Прокладка для подшипника 6003	8
B58	Ручка /Пр	1	C24	Корпус подшипника	8
B59	Винт М5	1	C25	Корпус подшипника	8
B60	Болт М5	1	C26	Втулка	4
B61	Гайка М5	1	C27	Квадратный наконечник 20x40	2
B62	Шайба М8	4	C28	Прокладка /Л	1
B63	Болт М8	4	C29	Прокладка /Пр	1
B64	Прокладка колеса вращающейся пластины	2	C30	Наконечник педали	8
B65	Прокладка колеса	2	C31	Подшипник $\varnothing 33,4$	4
B66	Винт	2	C32	Ручка безопасности	1
B67	Винт	4	C33	Шайба $\varnothing 14$	4
C01	Основная накладка /Пр	1	D01	Датчик ручного пульсометра	1Компл
C02	Основная накладка /Л	1	D02	Компьютер	1
C03L	Накладка диска /Л	1	D03	Маховое колесо	1
C03R	Накладка диска /Пр	1	D04	Кабель 1	1
C04	Овальный наконечник 50x100	2	D05	Кабель 2	1
C05	Регулируемая накладка педали	6	D06	Двигатель с кабелем	1
C06	Колесо для транспортировки	2	D07	Датчик с кабелем	1
C07	Декоративная накладка стойки /Л	1	D08	Адаптер переменного тока	1
C08	Декоративная накладка стойки /Пр	1	D09	Сетевой кабель переменного тока	1
C09	Овальный наконечник 30x70	4	D10	Кабель натяжения двигателя	1
C10	Ремень	1	D11	Кнопка быстрого переключения /Л	1
C11	Гайка с колпачком М8	4	D12	Кнопка быстрого переключения /Пр	1
C12	Педаль	2	D13	Большой ручной пульсометр	1Компл
C13	Пенопластовая рукоятка	2	D14	Кабель ручного пульсометра	2
C14	Круглый наконечник $\varnothing 1-1/4"$	2	D15	Кабель кнопки быстрого переключения /Л	1
C15	Пенопластовая рукоятка	2	D16	Кабель кнопки быстрого переключения /Пр	1
C16	Бутылкодержатель	1	E01	Подшипник 6004	6
C17	Декоративная накладка рычага поручня -А	2	E02	Подшипник 6003	14
C18	Декоративная накладка рычага поручня -В	2	E03	Подшипник 6001	4
C19	Ременный шкив	1	F01	Алюминиевый направляющий рельс	2

