

T628 **NAUTILUS**[®]



Важные инструкции по технике безопасности	3	Включение питания / холостой режим	35
Предупреждающие наклейки по технике безопасности / серийный номер	6	Начальная настройка	36
Инструкции по заземлению	7	Программа быстрого старта	36
Выполнение аварийной остановки	7	Профили пользователей	37
Технические характеристики	8	Программы профилей	39
Подготовка к сборке	8	Дисплей Compare Pacer (Сравнение с целевым темпом)	44
Детали	9	Дисплей Fitness Score (Оценка физической подготовленности)	45
Крепежные изделия	10	Приостановка или остановка	45
Инструменты	10	Режим результатов/нормализации	45
Сборка	11	Статистика ОТСЛЕЖИВАНИЯ ЦЕЛИ	46
Хранение и перемещение тренажера	23	Режим настройки консоли	47
Раскладывание тренажера	24	Техническое обслуживание	48
Регулировка уровня тренажера	25	Чистка	49
Компоненты	26	Регулировка бегового полотна	49
Функции консоли	27	Выравнивание бегового полотна	49
Подключение Bluetooth®	30	Смазка бегового полотна	50
Дистанционное устройство контроля частоты сердечных сокращений	31	Замена аккумулятора в нагрудной ленте для измерения частоты сердечных сокращений	52
Элементы дистанционного управления скоростью и наклоном	33	Детали для технического обслуживания	53
Эксплуатация	34	Поиск и устранение неисправностей	55
Начало эксплуатации	34		

Для подтверждения гарантийной поддержки храните оригинальный документ, подтверждающий покупку, и запишите следующую информацию:

Серийный номер _____

Дата покупки _____

Для регистрации гарантии на изделие обратитесь к региональному торговому представителю.

Чтобы получить сведения о гарантии на изделие, задать о нем вопрос или обратиться с проблемой, связанной с изделием, свяжитесь с региональным торговым представителем Nautilus. Найти адрес регионального торгового представителя можно на веб-сайте: www.nautilusinternational.com

Nautilus, Inc., www.nautilusinternational.com | Nautilus, Inc., 18225 NE Riverside Parkway, Portland, OR 97230 USA (США) | Напечатано в Китае | © Nautilus, Inc., 2016 | Символ ® указывает на товарные знаки, зарегистрированные в США. Эти товарные знаки могут быть зарегистрированы в других странах или могут быть иным образом защищены общим правом. Nautilus, логотип Cam, Nautilus T628, Nautilus Trainer, Bowflex, Schwinn и Universal являются товарными знаками, которыми (или лицензиями на которые) владеет Nautilus, Inc. Polar®, OwnCode®, iTunes®, Google™, MyFitnessPal®, Under Armour®, WD-40® и Lube-N-Walk® являются товарными знаками соответствующих владельцев. Словесный знак и логотипы Bluetooth® являются зарегистрированными товарными знаками корпорации Bluetooth SIG, Inc. Любое использование таких знаков со стороны компании Nautilus, Inc. осуществляется по лицензии.

ОРИГИНАЛОМ РУКОВОДСТВА СЧИТАЕТСЯ ИСКЛЮЧИТЕЛЬНО ЕГО АНГЛИЙСКАЯ ВЕРСИЯ

При эксплуатации электробытовых приборов необходимо всегда соблюдать следующие основные меры предосторожности.

! Этот значок указывает на потенциально опасную ситуацию, которая, если ее не избежать, может привести к смерти или серьезной травме.

Выполняйте указания, приведенные в предупреждениях ниже.

! Изучите все предупреждающие надписи на тренажере.

▲ ОПАСНО! Внимательно и полностью ознакомьтесь с инструкциями по сборке. Полностью изучите руководство. Сохраните руководство для будущего использования в качестве справочника.

▲ ОПАСНО! Для снижения опасности поражения электрическим током или предотвращения неконтролируемого использования оборудования всегда отключайте шнур питания тренажера от электрической розетки сразу по окончании использования и перед чисткой.

▲ ОСТОРОЖНО Чтобы снизить риск получения ожогов, поражения электрическим током или травм, полностью изучите руководство владельца. Несоблюдение этих указаний может привести к серьезному или даже смертельному поражению электрическим током, а также к другим серьезным травмам.

- Не разрешайте посторонним лицам и детям подходить к изделию, которое вы собираете.
- Не подключайте электропитание к тренажеру до получения соответствующего указания.
- Ни в коем случае не оставляйте подключенный к сети тренажер без присмотра. Отключите шнур от электрической розетки, когда не пользуетесь тренажером, а также перед установкой или демонтажем деталей.
- Перед каждым использованием проверяйте тренажер на предмет повреждений электрического шнура, ослабления затяжки деталей или признаков износа. Не используйте тренажер при обнаружении подобных дефектов. Для получения информации о ремонте обратитесь к региональному торговому представителю.
- Устройство не предназначено для использования лицами с нарушениями здоровья, если такие нарушения влияют на безопасную эксплуатацию беговой дорожки либо создают риск травмирования пользователя.
- Не бросайте и не помещайте посторонние предметы в отверстия тренажера.
- Ни в коем случае не запускайте беговую дорожку, если вентиляционные отверстия перекрыты чем-либо. Следите, чтобы вентиляционные отверстия не забивались ворсом, волосами и т. п.
- Не собирайте тренажер за пределами помещения, а также в сыром или влажном месте.
- Для сборки необходимо выделить подходящее место на достаточном расстоянии от проходов, чтобы не создавать опасные ситуации для посторонних лиц.
- Некоторые компоненты тренажера могут быть тяжелыми или громоздкими. На этапах сборки с применением таких деталей воспользуйтесь помощью второго человека. Не поднимайте тяжелые детали и не перемещайте громоздкие компоненты самостоятельно.
- Установите тренажер на ровной и твердой горизонтальной поверхности.
- Не пытайтесь изменить конструкцию или функциональные возможности данного тренажера. Это может повлиять на безопасность тренажера, а также приведет к аннулированию гарантии.
- При необходимости замены деталей используйте только оригинальные запасные части и крепежные изделия компании Nautilus. Использование неоригинальных запасных частей может подвергнуть пользователей опасности, привести к неправильному функционированию тренажера и аннулированию гарантии.
- Не используйте тренажер до полного завершения сборки и проверки правильности его функционирования в соответствии с руководством.
- Используйте тренажер только по назначению, как описано в данном руководстве. Не используйте дополнительные приспособления, не рекомендованные производителем.
- Выполните все этапы сборки в указанном порядке. Неправильная сборка может привести к травме или неправильному функционированию.
- Подключайте тренажер только к розетке, снабженной надлежащим заземлением (см. «Инструкции по заземлению»).

- Держите шнур питания тренажера вдали от источников тепла и горячих поверхностей.
- Не пользуйтесь тренажером в местах применения аэрозольных продуктов.
- Для отключения тренажера переведите все переключатели в положение «Выкл.», а затем извлеките вилку из розетки.
- СОХРАНИТЕ ЭТУ ИНСТРУКЦИЮ.

Перед использованием оборудования выполняйте указания, приведенные в предупреждениях ниже.

! Полностью изучите руководство. Сохраните руководство для будущего использования в качестве справочника.

Изучите все предупреждающие надписи на тренажере. Если предупреждающие наклейки отклеятся, станут неразборчивыми или сместятся, обратитесь к региональному торговому представителю для их замены.

▲ ОПАСНО! Для снижения опасности поражения электрическим током или предотвращения неконтролируемого использования оборудования обязательно отключайте шнур питания от настенной розетки и ждите 5 минут перед чисткой, техническим обслуживанием или ремонтом тренажера. Положите шнур питания в безопасное место.

- Не разрешайте детям пользоваться тренажером или приближаться к нему. Движущиеся детали и другие составные части тренажера могут представлять опасность для детей.
- Изделие не предназначено для использования лицами младше 14 лет.
- Перед тем как приступить к программе тренировок, проконсультируйтесь с врачом. Прекратите тренировку, если чувствуете боль или сдавливание в груди, если у вас одышка или предобморочное состояние. Перед повторным использованием тренажера проконсультируйтесь с врачом. Пользуйтесь значениями, подсчитанными или измеренными компьютером тренажера, исключительно для справки.
- Перед каждым использованием проверяйте тренажер на предмет повреждений электрического шнура, розетки, ослабления затяжки деталей или признаков износа. Не используйте тренажер при обнаружении подобных дефектов. Для получения информации о ремонте обратитесь к региональному торговому представителю.
- Максимальный вес пользователя: 156,8 кг (350 фунтов). Не следует использовать тренажер, если ваш вес превышает указанный.
- Не надевайте на тренировку свободную одежду и ювелирные украшения. Данный тренажер содержит движущиеся детали. Не вставляйте пальцы или предметы внутрь движущихся деталей тренажера.
- При использовании данного тренажера всегда надевайте спортивную обувь на резиновой подошве. Не занимайтесь на тренажере босиком или в одних носках.
- Установите и используйте данный тренажер на ровной и твердой горизонтальной поверхности.
- Соблюдайте осторожность, когда становитесь на тренажер и сходите с него. Для большей устойчивости перед шагом на движущееся полотно становитесь на опорные платформы для ног (входят в комплект).
- Полностью отключите электропитание перед обслуживанием данного тренажера.
- Не пользуйтесь тренажером за пределами помещения, а также в сыром или влажном месте.

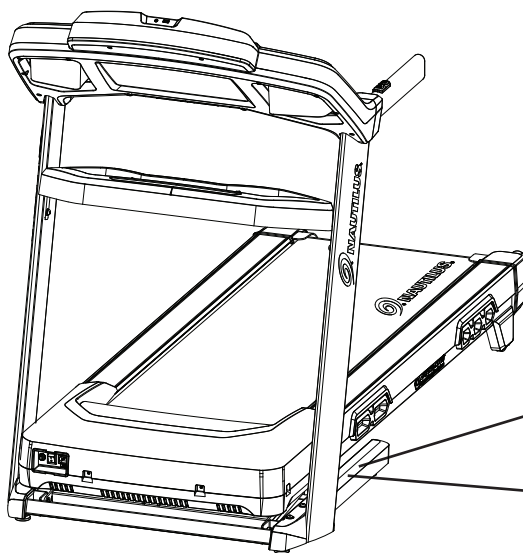
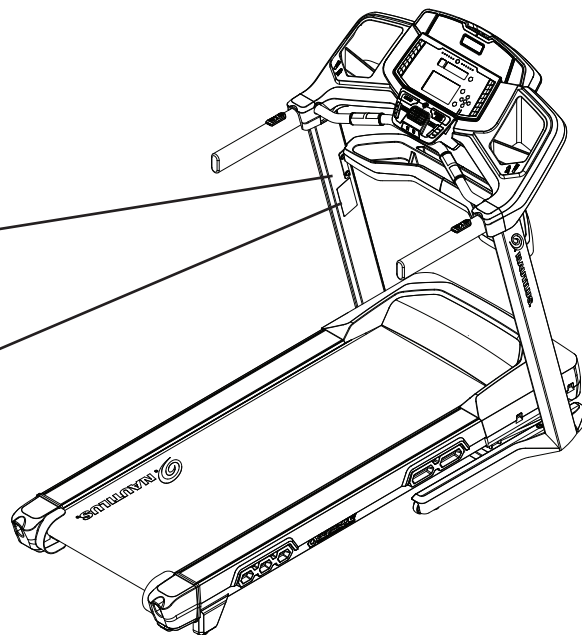
Во избежание травм перед запуском тренажера или перед завершением тренировки становитесь на платформы для ног. Не сходите с тренажера, становясь на движущееся беговое полотно и соскакивая с задней части устройства (или тренажера).

- Свободное пространство должно составлять не менее 0,6 м (24 дюймов) с каждой стороны тренажера и не менее 2 м (79 дюймов) позади него. Это рекомендованное безопасное расстояние для обеспечения доступа к тренажеру и прохода рядом с ним, а также для его покидания в аварийной ситуации. Во время использования тренажера не допускайте в эту зону посторонних.
- Не перенапрягайтесь во время тренировки. Пользуйтесь тренажером так, как описано в настоящем руководстве.
- Выполняйте все регулярные и периодические процедуры по техническому обслуживанию, рекомендованные настоящим руководством пользователя.

- Прежде чем приступать к эксплуатации тренажера, внимательно прочтите раздел, посвященный выполнению аварийной остановки, и протестируйте указанную процедуру.
- Поддерживайте беговое полотно чистым и сухим.
- Не бросайте и не помещайте посторонние предметы в отверстия тренажера.
- Не становитесь на кожух двигателя тренажера и на переднюю декоративную крышку.
- Держите шнур питания тренажера вдали от источников тепла и горячих поверхностей.
- Этот тренажер должен подключаться к выделенной электрической цепи с соответствующими параметрами питания. К данной цепи больше не должны подключаться никакие другие электроприборы.
- Подключайте шнур питания исключительно к сети, способной выдержать минимальный ток 10 А без применения других нагрузок.
- Подключайте этот тренажер к розетке, заземленной надлежащим образом; для помощи обратитесь к квалифицированному электрику.
- Избегайте попадания жидкостей на электронный контроллер. В случае попадания жидкости на контроллер он должен быть проинспектирован и испытан на безопасность сертифицированным техническим специалистом, прежде чем его можно использовать повторно.
- Не снимайте кожух двигателя тренажера или кожух заднего ролика из-за опасного напряжения и движущихся деталей. Обслуживание компонентов должны выполнять только сертифицированные специалисты по обслуживанию.
- Электрическая проводка в помещении, в котором предполагается эксплуатация тренажера, должна соответствовать действующим местным и региональным требованиям.
- Занятия на данном тренажере требуют координации и равновесия. Обязательно учитывайте возможность изменений скорости полотна и угла наклона платформы во время тренировок и будьте внимательны, чтобы избежать потери равновесия и возможной травмы.
- Ни в коем случае не оставляйте подключенный к сети тренажер без присмотра. Отключите шнур от электрической розетки, когда не пользуетесь тренажером, а также перед установкой или демонтажем деталей.
- Используйте тренажер только по назначению, как описано в данном руководстве. Не используйте дополнительные приспособления, не рекомендованные производителем.
- Данное оборудование не предназначено для использования лицами с ограниченными физическими, сенсорными или умственными способностями, а также лицами без необходимого опыта и знаний (в т. ч. детьми). Исключение составляют случаи, когда указанные лица находятся под постоянным присмотром и получают указания по использованию оборудования от лица, которое отвечает за их безопасность.



ОСТОРОЖНО! Постоянно следите за тем, чтобы маленькие дети не приближались к тренажеру. Соприкосновение с движущейся поверхностью может привести к тяжелым фрикционным ожогам.



Серийный номер

Технические характеристики изделия

Инструкции по заземлению

Данное изделие должно быть электрически заземлено. В случае неисправности правильное заземление снижает опасность поражения электрическим током. Электрический шнур тренажера снабжен проводником заземления и должен быть подключен к розетке, установленной и заземленной надлежащим образом.

⚠ ОПАСНО! Электрическая проводка должна быть проложена в соответствии с государственными и региональными стандартами и постановлениями. Неправильное подключение проводника заземления тренажера создает опасность поражения электрическим током. Если вы не уверены, что тренажер заземлен надлежащим образом, проконсультируйтесь с квалифицированным электриком. Не следует заменять электрическую вилку тренажера. Если она не соответствует типу розетки, пригласите квалифицированного электрика для установки электрической розетки необходимого типа.

Если вы подключаете тренажер к розетке, снабженной дифференциальным автоматическим выключателем со встроенной защитой от сверхтоков, во время эксплуатации тренажера может произойти срабатывание выключателя. Для защиты тренажера рекомендуется использовать сетевой фильтр.

⚠ При использовании с тренажером сетевого фильтра убедитесь, что он отвечает требованиям для данного оборудования (220—240 В переменного тока). Не подключайте к сетевому фильтру совместно с тренажером какое-либо другое оборудование или аппаратуру.

Убедитесь, что тренажер подключен к электрической розетке того же типа, что и вилка тренажера. Применяйте соответствующий адаптер, прилагающийся к данному изделию.

Выполнение аварийной остановки

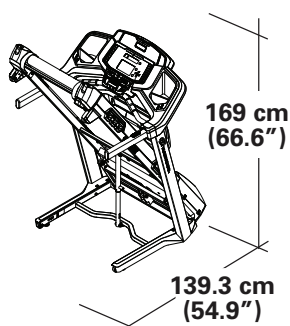
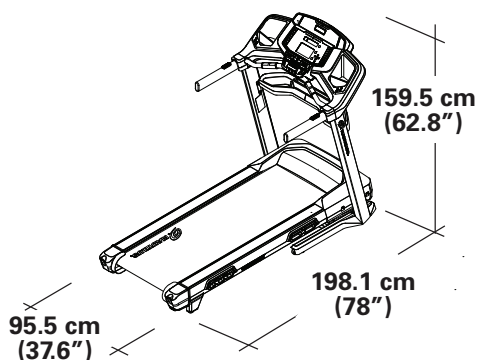
Беговая дорожка оснащена предохранительным ключом, предотвращающим серьезные травмы, а также предупреждающим игру и (или) травмирование маленьких детей на тренажере. Если неправильно вставить предохранительный ключ в соответствующее гнездо, полотно не будет двигаться.

⚠ Во время тренировки обязательно прикрепляйте зажим предохранительного ключа к своей одежде.

Во время использования тренажера доставать предохранительный ключ разрешается исключительно в чрезвычайной ситуации. Если достать ключ во время работы тренажера, он быстро остановится. Это может привести к потере равновесия и возможным травмам.

Для безопасного хранения тренажера, а также во избежание его использования без присмотра обязательно извлекайте предохранительный ключ и отключайте шнур питания от настенной розетки и от входа питания переменным током. Положите шнур питания в безопасное место.

В случае сбоя распознавания предохранительного ключа на консоли отобразится надпись + SAFETY KEY (Вставьте предохранительный ключ). При извлечении предохранительного ключа тренировка на беговой дорожке не запустится, либо завершится активная тренировка и ее данные очистятся. Проверьте состояние предохранительного ключа и надежно вставьте его в консоль.



Максимальный вес пользователя: 158,8 кг (350 фунтов)

Общая площадь, занимаемая оборудованием (площадь основания): 18 919 кв. см

Максимальная высота наклоненной платформы: 43,7 см (17,2 дюйма)

Вес в собранном состоянии: прилб. 115 кг (253,5 фунта)

Требования к электропитанию:

Рабочее напряжение: 220—240 В переменного тока, 50 Гц

Рабочий ток: 8 А

Нагрудная лента для измерения частоты сердечных сокращений: 1 батарея CR2032

Уровень производимого шума: в среднем менее 70 дБ без нагрузки. Шумовое воздействие тренажера под нагрузкой выше, чем без нагрузки.



ЗАПРЕЩАЕТСЯ утилизировать настоящее изделие вместе с обычным мусором. Данное изделие подлежит переработке. Чтобы правильно утилизировать это изделие, используйте предписанные методы в утвержденном центре утилизации.

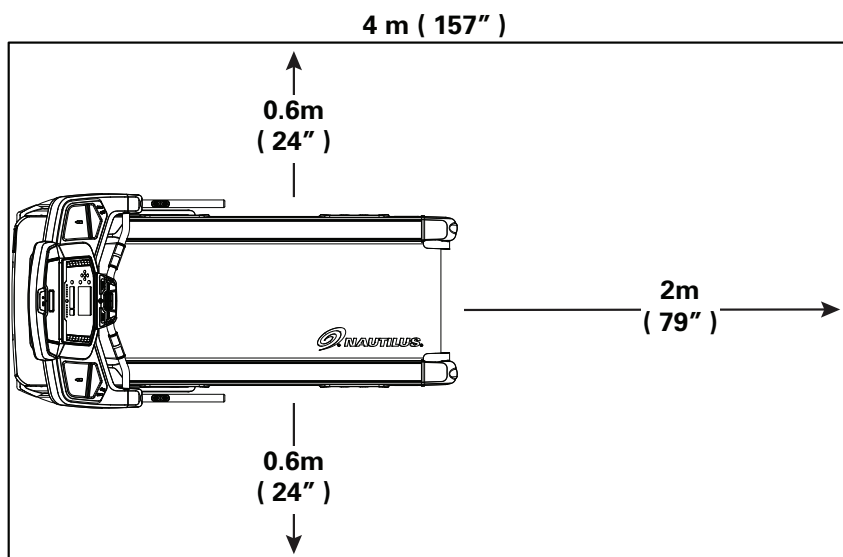
Подготовка к сборке

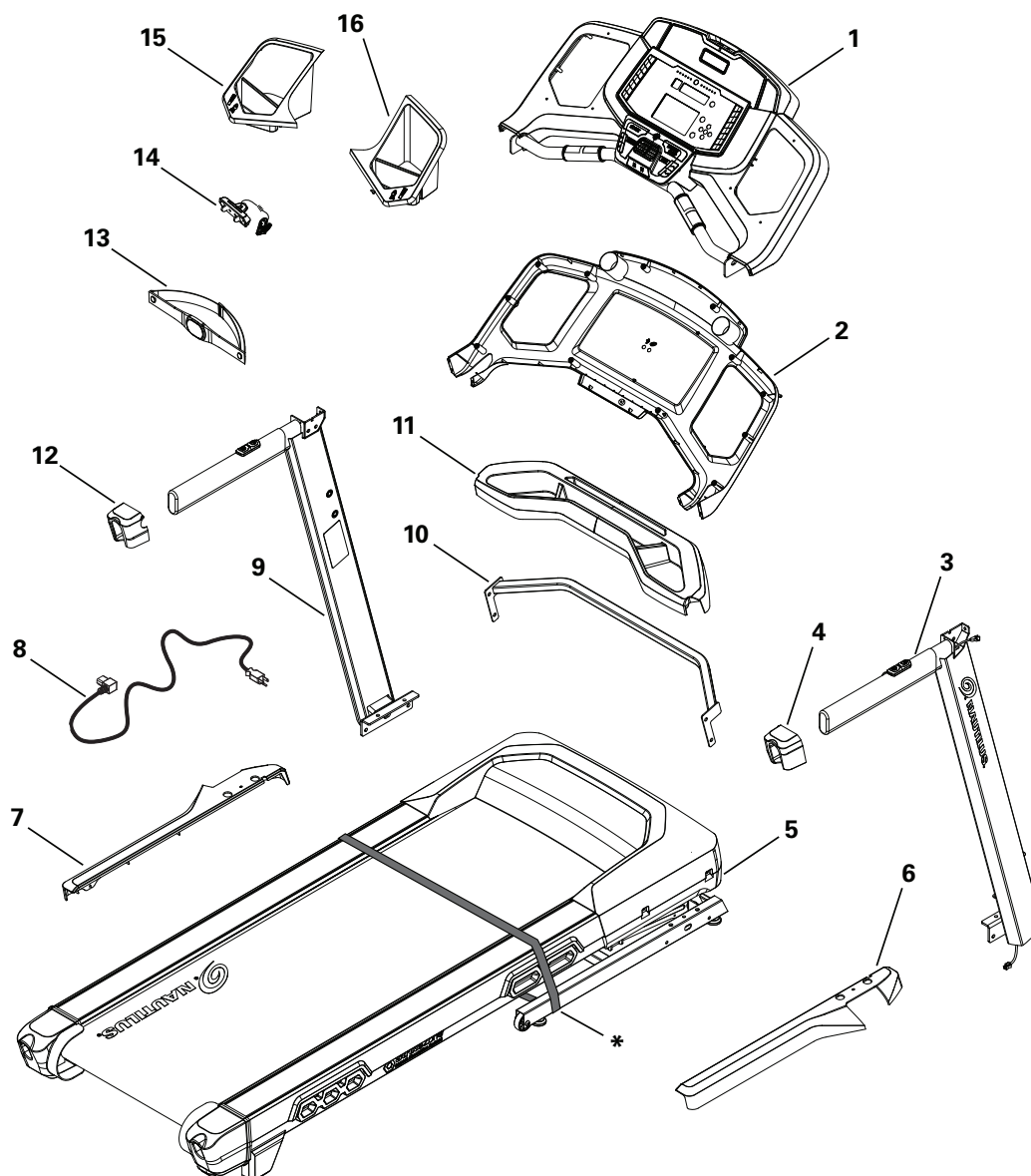
Выберите место, где будет стоять и использоваться тренажер. Для безопасной эксплуатации тренажер должен стоять на твердой и ровной поверхности. Размер зоны тренировки должен составлять не менее 2,2 x 4 м (86 x 157 дюйма). Обязательно предусмотрите достаточный зазор по высоте в используемой области тренировки, принимая во внимание рост пользователя и максимальный наклон тренажера.

Основные рекомендации по сборке

При сборке тренажера следуйте основным указаниям, изложенным ниже.

- Перед сборкой изучите раздел «Важные инструкции по технике безопасности».
- Подготовьте все детали, необходимые для каждого этапа сборки.
- Используйте рекомендованные гаечные ключи. Если не указано иное, для затягивания закручивайте болты и гайки вправо (по часовой стрелке), а для ослабления — влево (против часовой стрелки).
- При соединении 2 деталей слегка поднимите их и посмотрите через отверстия для болта — так будет легче продеть болт.
- Для сборки может потребоваться участие двух человек.

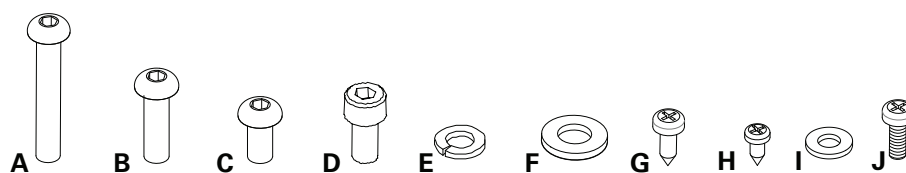




Поз.	Кол-во	Описание	Поз.	Кол-во	Описание
1	1	Сборка консоли	10	1	Поперечина
2	1	Опора консоли	11	1	Лоток поперечины
3	1	Стойка, правая	12	1	Кожух рукоятки, левый
4	1	Кожух рукоятки, правый	13	1	Нагрудная лента для измерения частоты сердечных сокращений
5	1	Сборка основания (*)	14	1	Предохранительный ключ
6	1	Кожух основания, правый	15	1	Держатель для чашки, левый
7	1	Кожух основания, левый	16	1	Держатель для чашки, правый
8	1	Шнур питания	17	1	Мультимедийный кабель (не показан)
9	1	Стойка, левая			

**ОСТОРОЖНО**

НЕ ОБРЕЗАЙТЕ транспортировочную ленту на сборке основания до того, как установите сборку лицевой стороной вверх на выделенной для тренажера рабочей площадке, как показано на рисунке (*).



Поз.	Кол-во	Описание	Поз.	Кол-во	Описание
A	4	Винт с полукруглой головкой и шестигранным углублением, М8 x 50	F	18	Плоская шайба, М8
B	4	Винт с полукруглой головкой и шестигранным углублением, М8 x 25	G	13	Саморез, М4,2 x 16
C	6	Винт с полукруглой головкой и шестигранным углублением, М8 x 20	H	6	Саморез, М3,9 x 9,5
D	4	Винт с колпачковой головкой с углублением под ключ М8 x 16	I	2	Плоская шайба, М4
E	18	Гровер, М8	J	4	Крестообразный винт, М4 x 16

Примечание. Выбирайте крепежные изделия, указанные в перечне крепежных изделий в качестве запасных частей. Следует иметь в виду, что даже после правильной сборки тренажера могут остаться неиспользованные крепежные изделия.

Инструменты

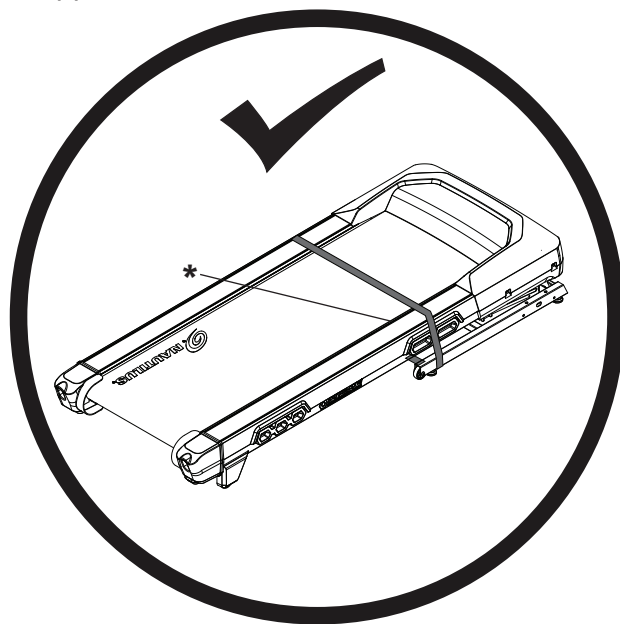
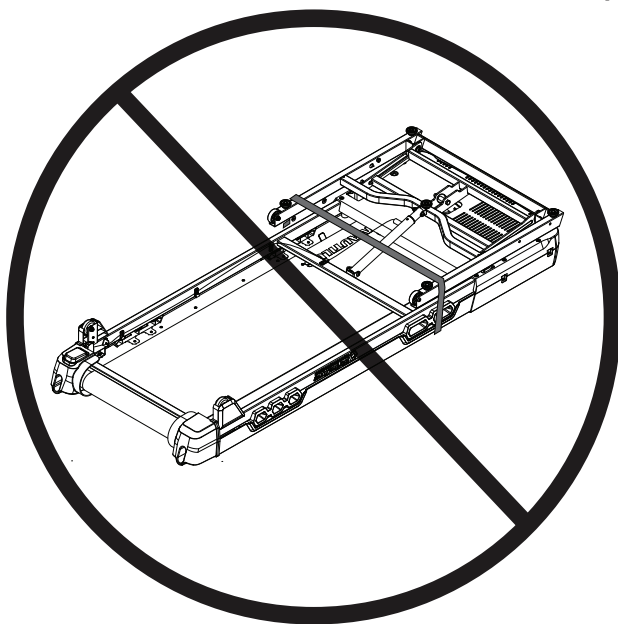
в комплекте



2 шт.
6 мм

**ОСТОРОЖНО**

НЕ ОБРЕЗАЙТЕ транспортировочную ленту на сборке основания до того, как установите сборку лицевой стороной вверх на выделенной для тренажера рабочей площадке, как показано на рисунке (*).



1. Сложите беговую платформу на сборке основания

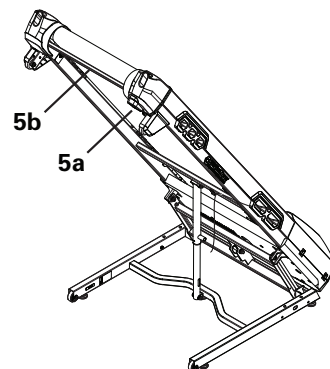
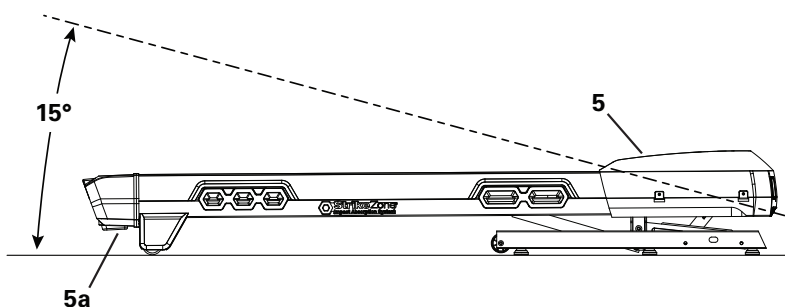
Обрежьте транспортировочную ленту после установки сборки основания на площадке, выделенной под тренировку. Зажмите и удерживайте пластиковую рукоятку освобождения платформы (5a) под концом направляющей с правой стороны. С помощью опорной балки (5b), располагающейся под задней частью бегового полотна, поднимите беговую платформу и продолжайте удерживать рукоятку платформы в течение первого этапа складывания (то есть в диапазоне наклона от 0 до 15 градусов). Отпустите рукоятку платформы и поднимите беговую платформу вверх до конца так, чтобы вызвать срабатывание гидравлического подъемника. Проверьте надежность фиксации гидравлического подъемника на месте.

! Соблюдайте соответствующие меры предосторожности и следуйте методикам выполнения грузоподъемных операций. Удерживайте колени и локти согнутыми, а спину прямой. Тяните за платформу равномерно обеими руками. Выпрямляйте ноги для подъема. Убедитесь, что у вас достаточно сил для поднятия беговой платформы до ее фиксации при помощи блокировочного механизма. При необходимости воспользуйтесь помощью другого человека.

Ни в коем случае не используйте беговое полотно или задний ролик для поднятия беговой дорожки. Указанные компоненты не фиксируются на месте и могут внезапно сместиться. Возможно получение травмы или повреждение тренажера.

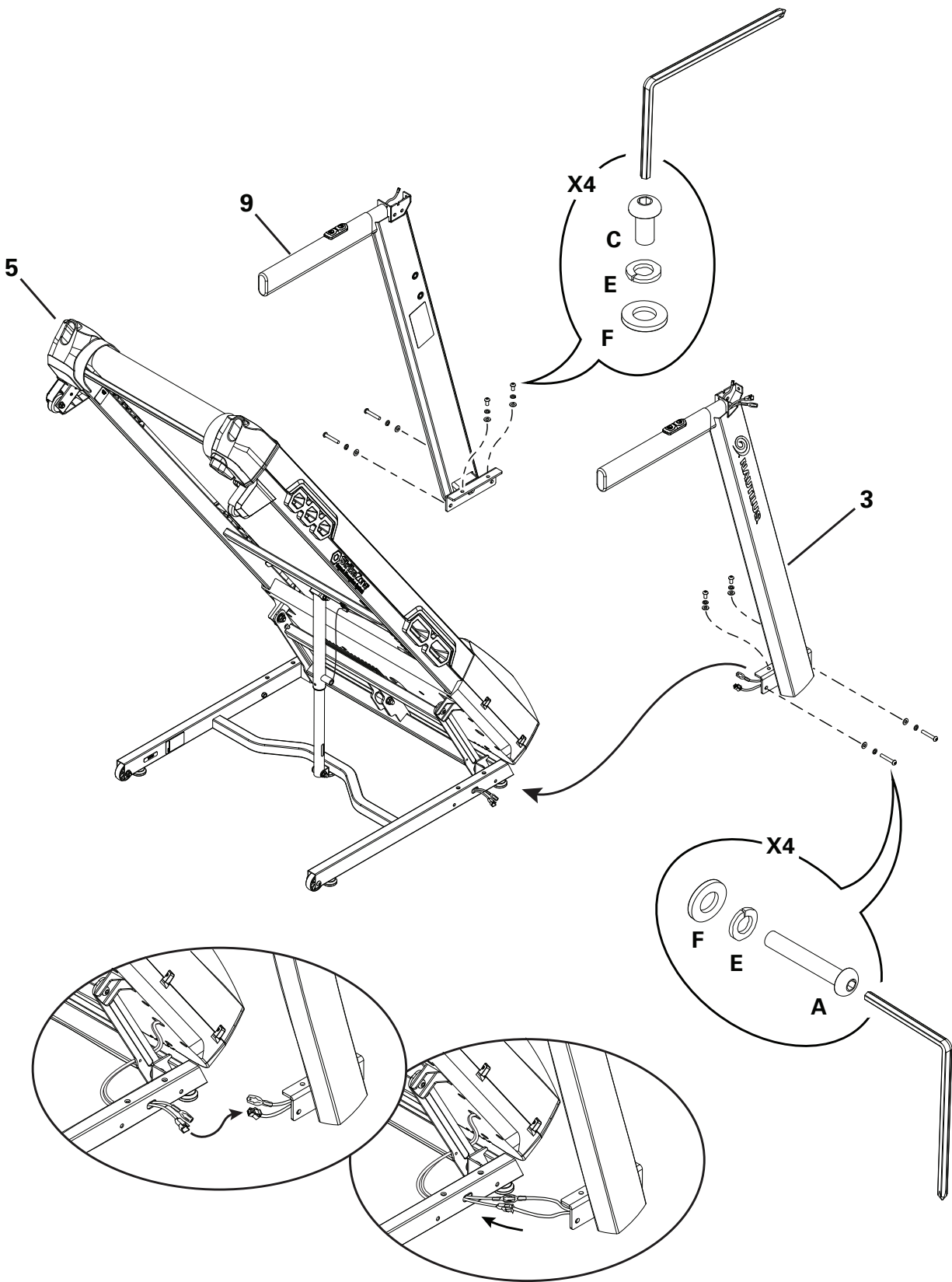
Активируйте блокировочный механизм. Осторожно оттяните беговую платформу и убедитесь, что она не перемещается. При этом следует находиться вне пути возможного перемещения дорожки на случай, если ее блокировочный механизм не сработал.

! Не опирайтесь на беговую дорожку в сложенном положении. Не ставьте на дорожку предметы, которые могут привести к потере ее устойчивости или падению.



2. Присоедините кабели ввода-вывода (I/O) и кабели заземления. Прикрепите стойки к раме.

ЗАМЕЧАНИЕ. Не сгибайте кабели. Не затягивайте крепежные изделия, пока это не будет указано явно.

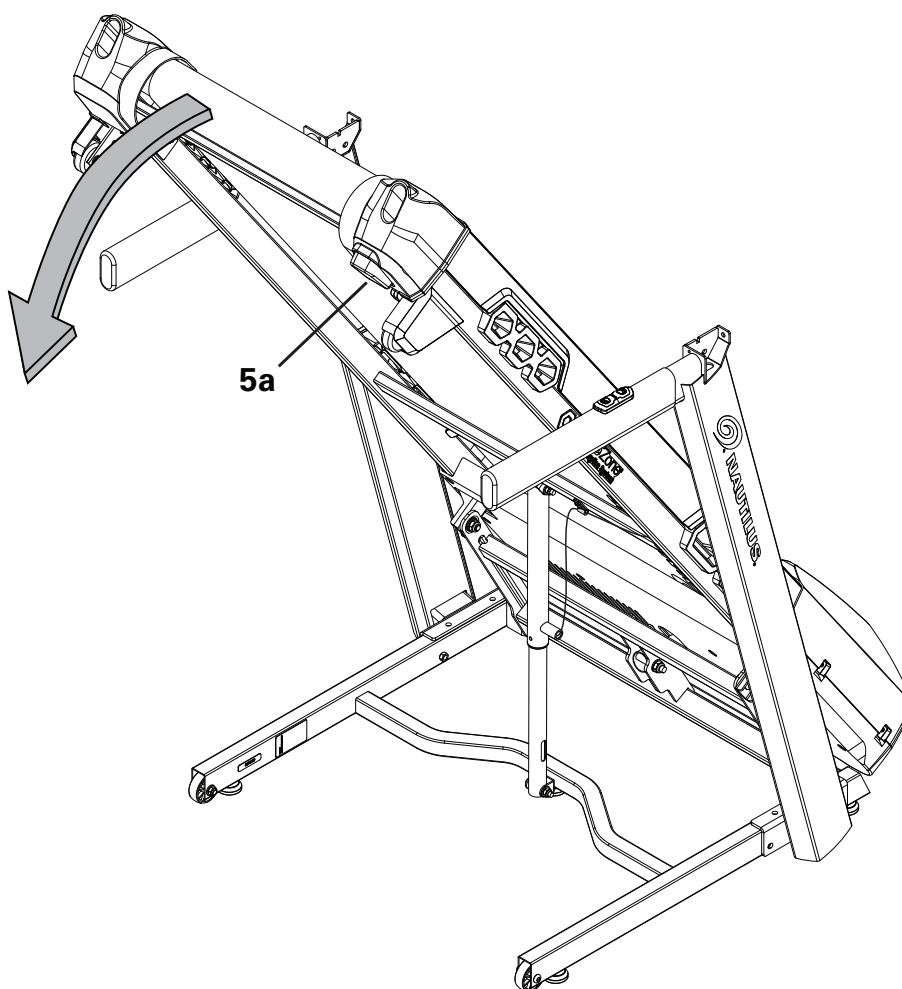


3. Разложите беговую платформу

Переместитесь к правой стороне тренажера. Зажмите и удерживайте пластиковую рукоятку освобождения платформы (5а) под концом направляющей с правой стороны. Отпустите рукоятку платформы, поддерживая при этом заднюю часть беговой платформы.

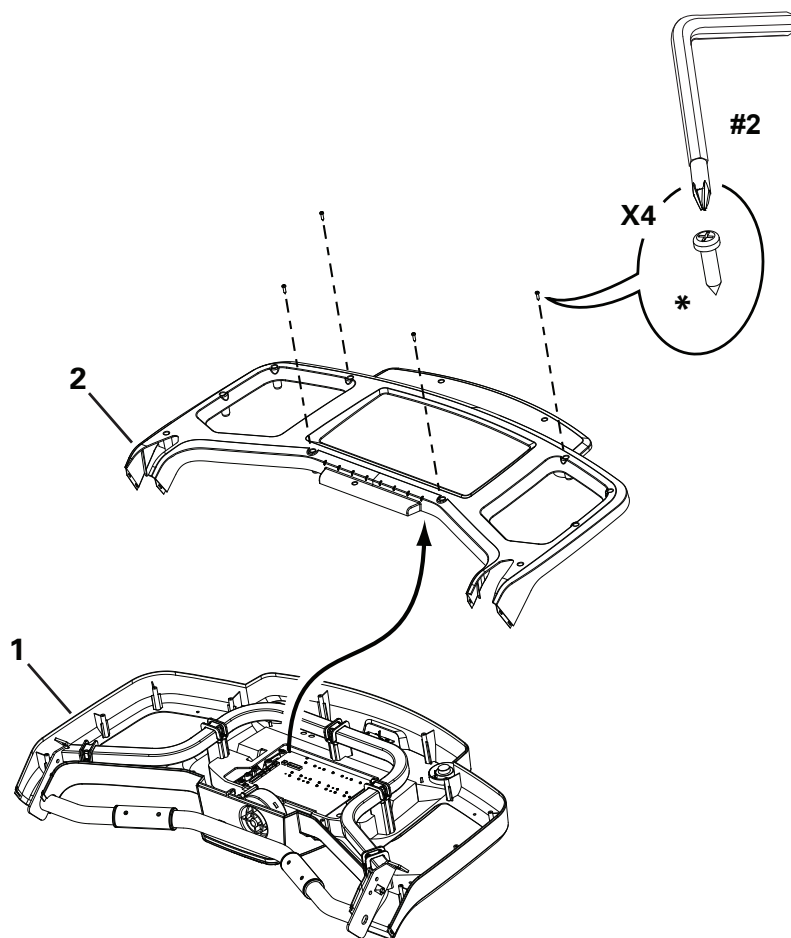
⚠ Не заходите на путь возможного перемещения беговой платформы.

Гидравлический подъемник выставлен таким образом, что может легко выпасть. Удерживайте беговую платформу, пока не преодолеете приблизительно 2/3 от перемещения вниз. Следуйте методике поднимания или опускания тяжелых предметов; согните колени, держа ровную спину. Опустите тяжелый предмет с помощью ног. Помните, что беговая платформа может быстро выпасть на последнем участке перемещения.



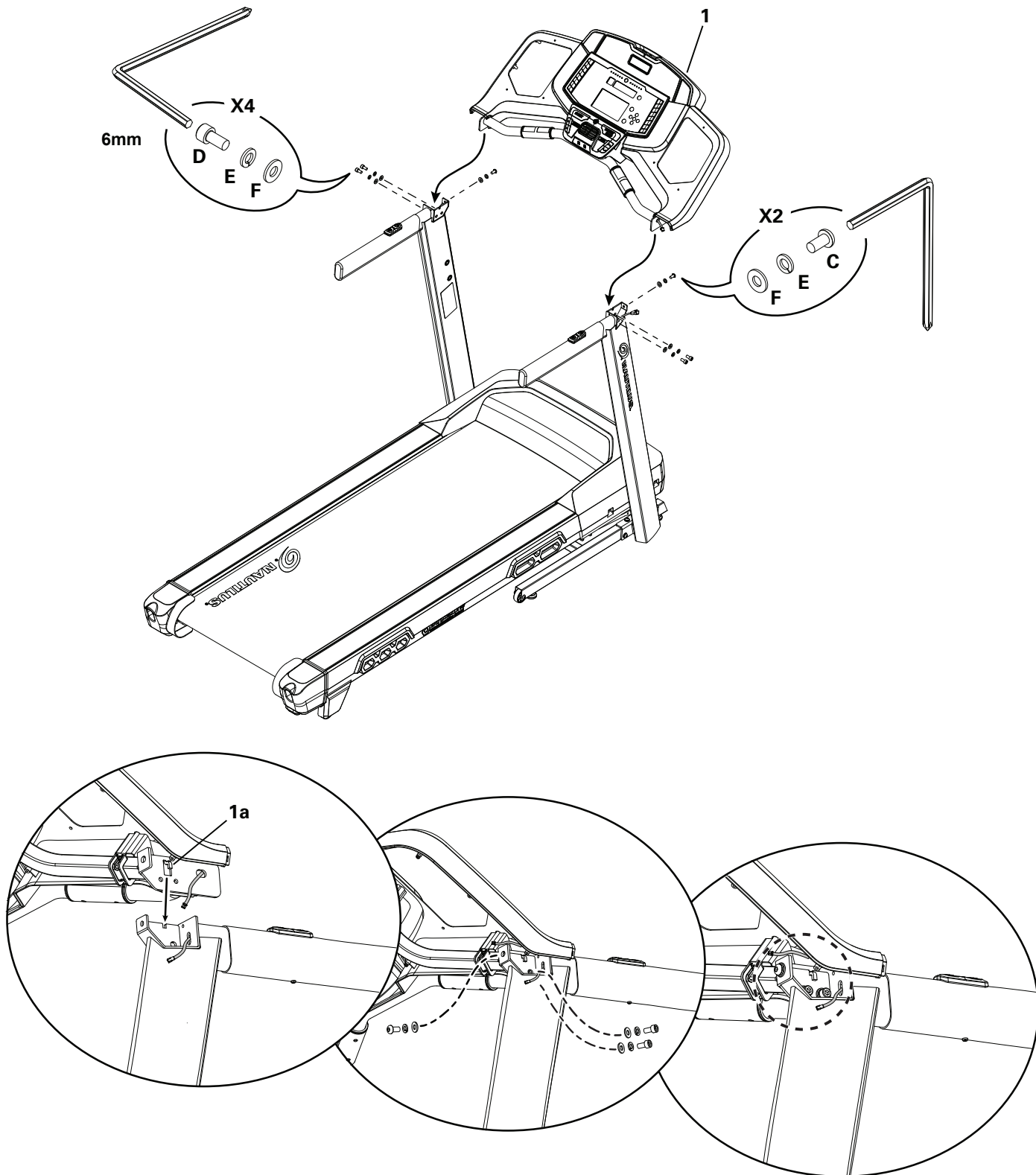
4. Снимите опору консоли со сборки консоли

Примечание. Утилизируйте предустановленные крепежные изделия (*).



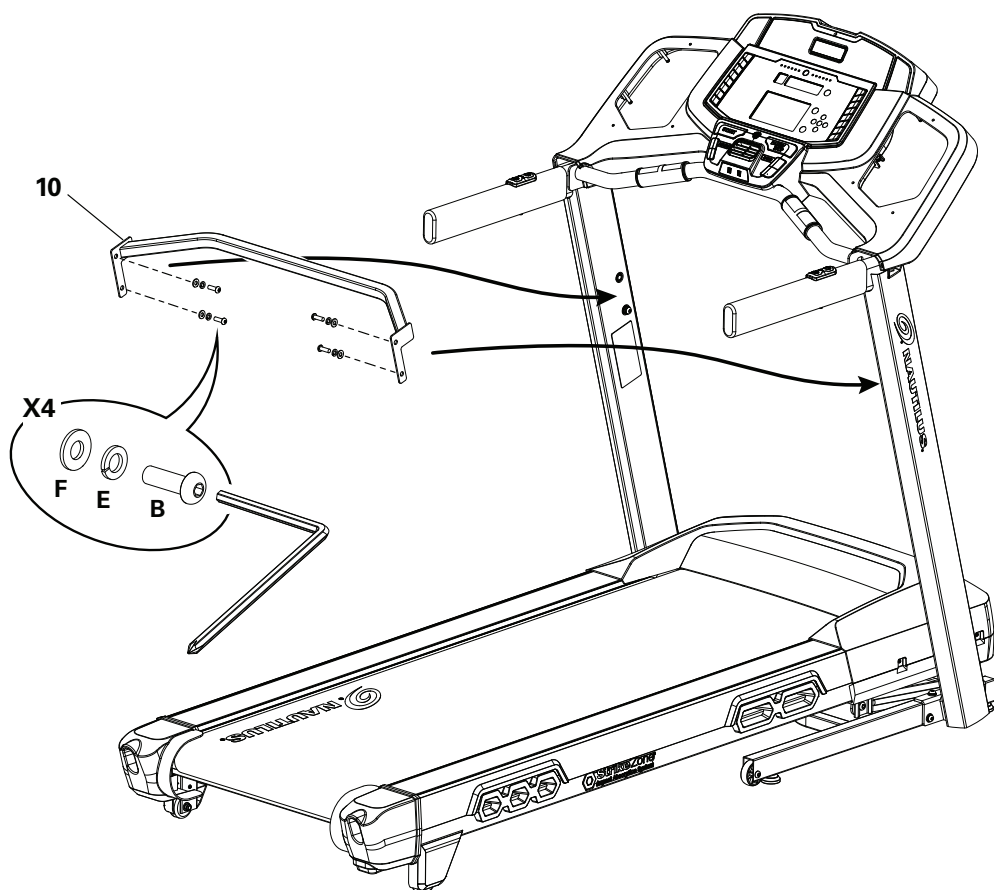
5. Прикрепите консоль к раме в сборе

ЗАМЕЧАНИЕ. Убедитесь, что крючки (1а) с каждой стороны консоли помещены в пазы на стойках. Снимите стяжной хомут и резиновые ленты, с помощью которых крепятся кабели. Не сгибайте кабели. Не затягивайте крепежные изделия, пока это не будет указано явно.



6. Прикрепите поперечину к стойкам

Примечание. При необходимости ослабьте винты (см. этап 5) для упрощения установки поперечины.

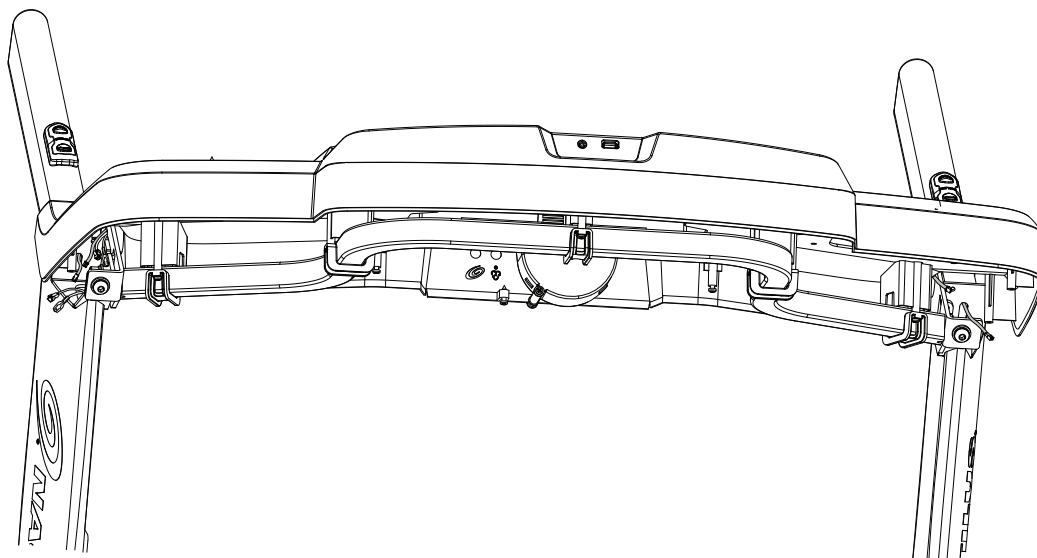


7. Присоедините кабели ввода-вывода, кабели заземления, кабели элементов дистанционного управления скоростью и наклоном.

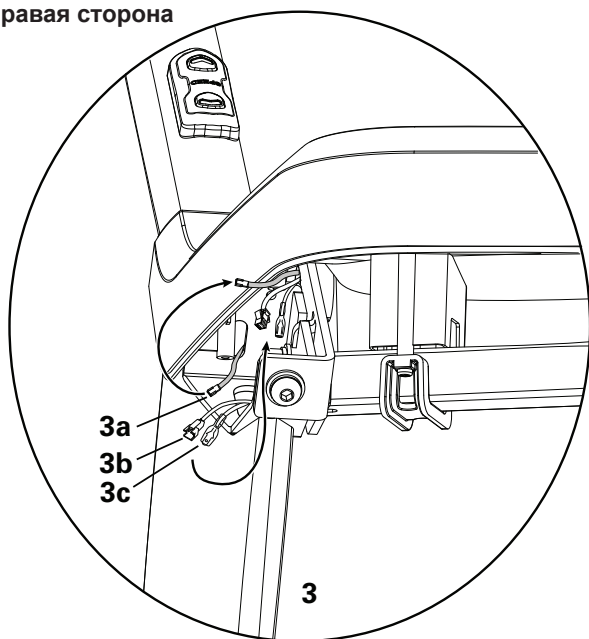
Левая сторона: присоедините кабель дистанционного управления наклоном (9а) к консоли.

Правая сторона: присоедините кабель ввода-вывода (3b) и кабель заземления (3c) от стойки к консоли, а кабель элемента дистанционного управления скоростью (3а) — к консоли.

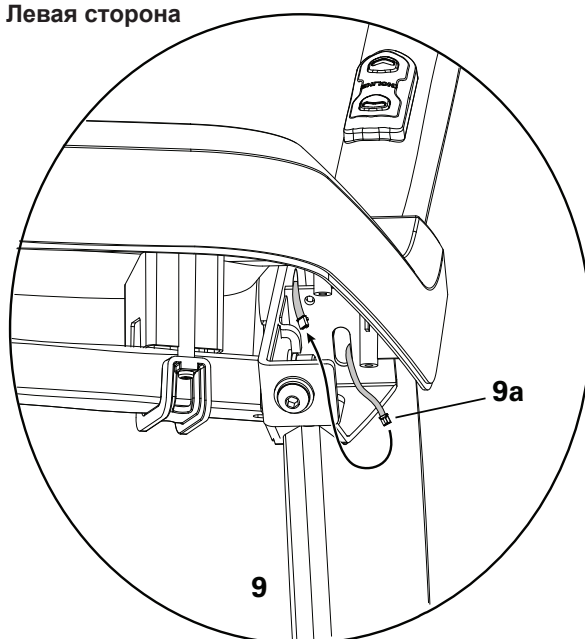
ЗАМЕЧАНИЕ. Не сгибайте кабели.



Правая сторона

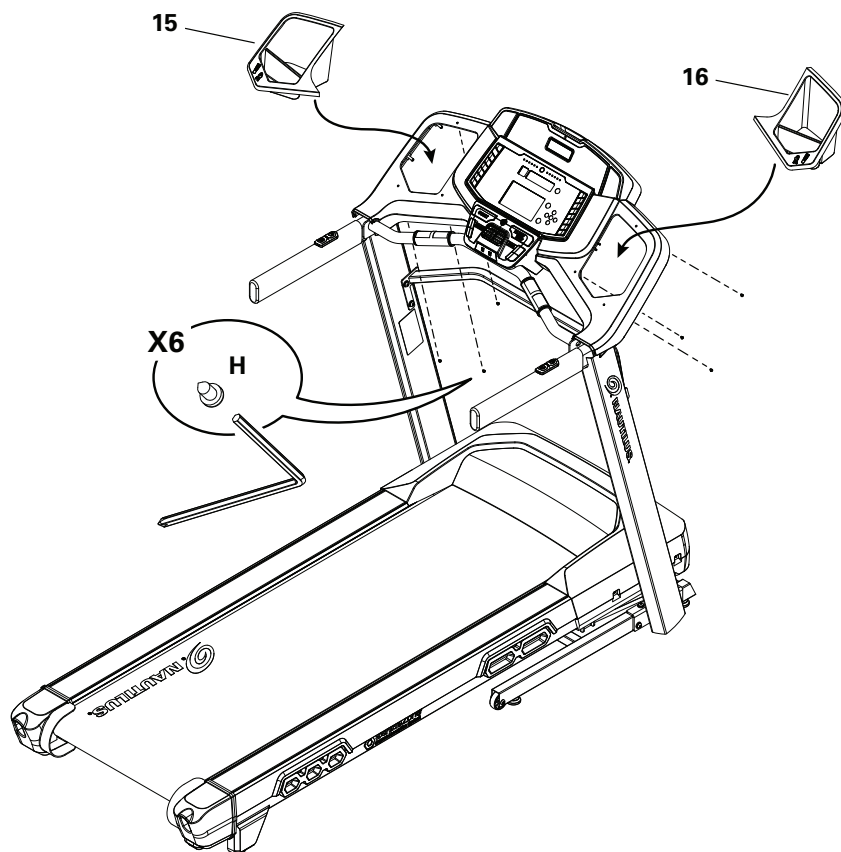


Левая сторона

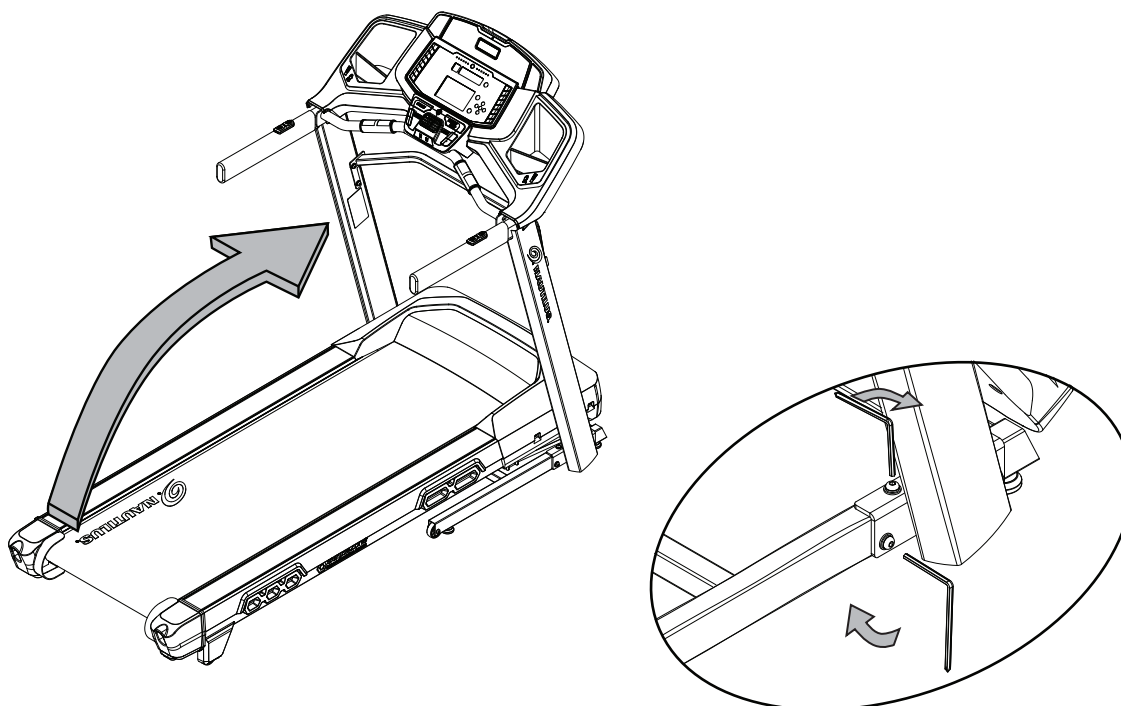


8. Прикрепите держатели для чашек к консоли

ЗАМЕЧАНИЕ. Края держателя для чашки должны быть на одном уровне с лицевой частью консоли.

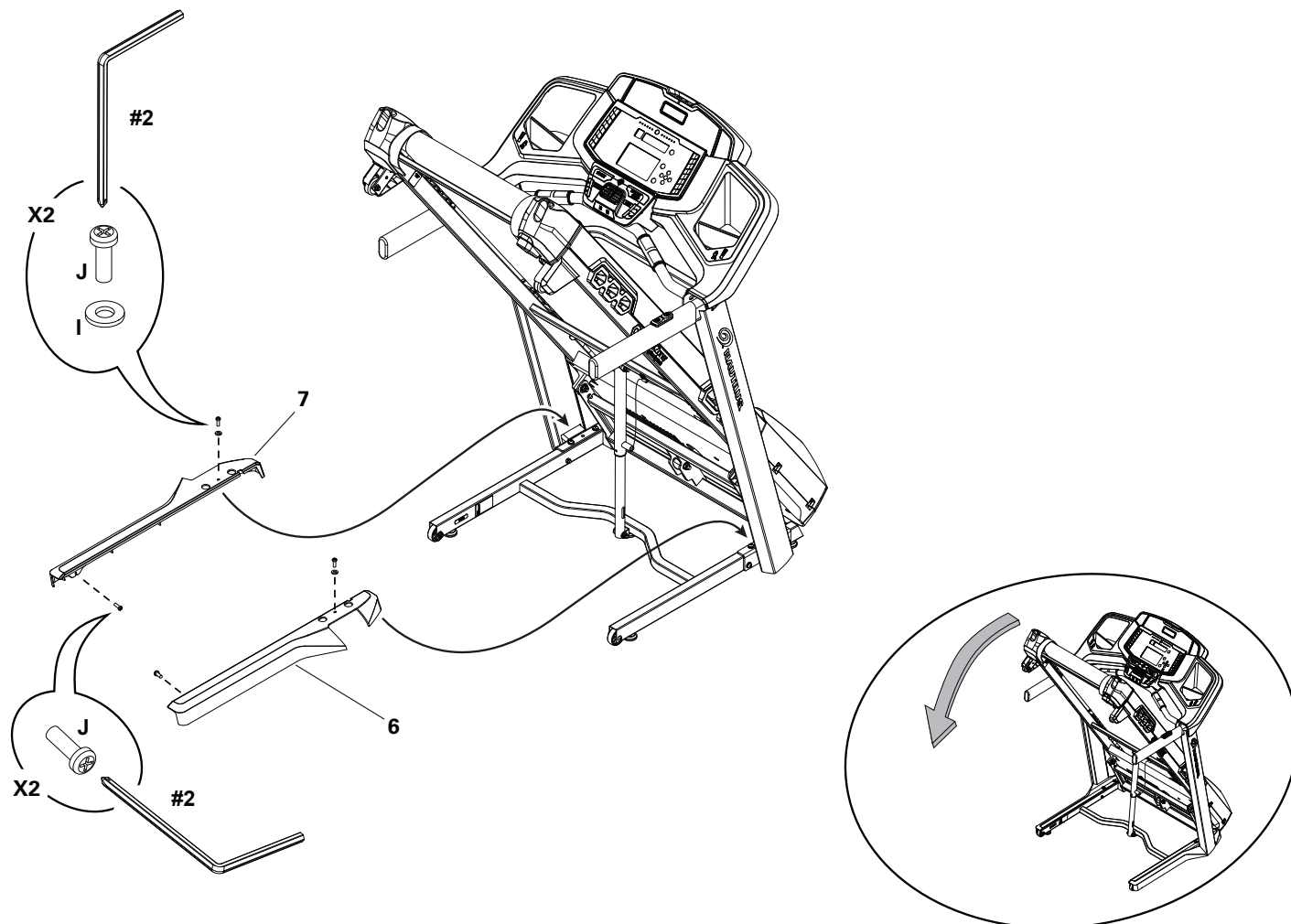


9. Сложите беговую платформу и затяните ВСЕ крепежные изделия, установленные во время предыдущих этапов.



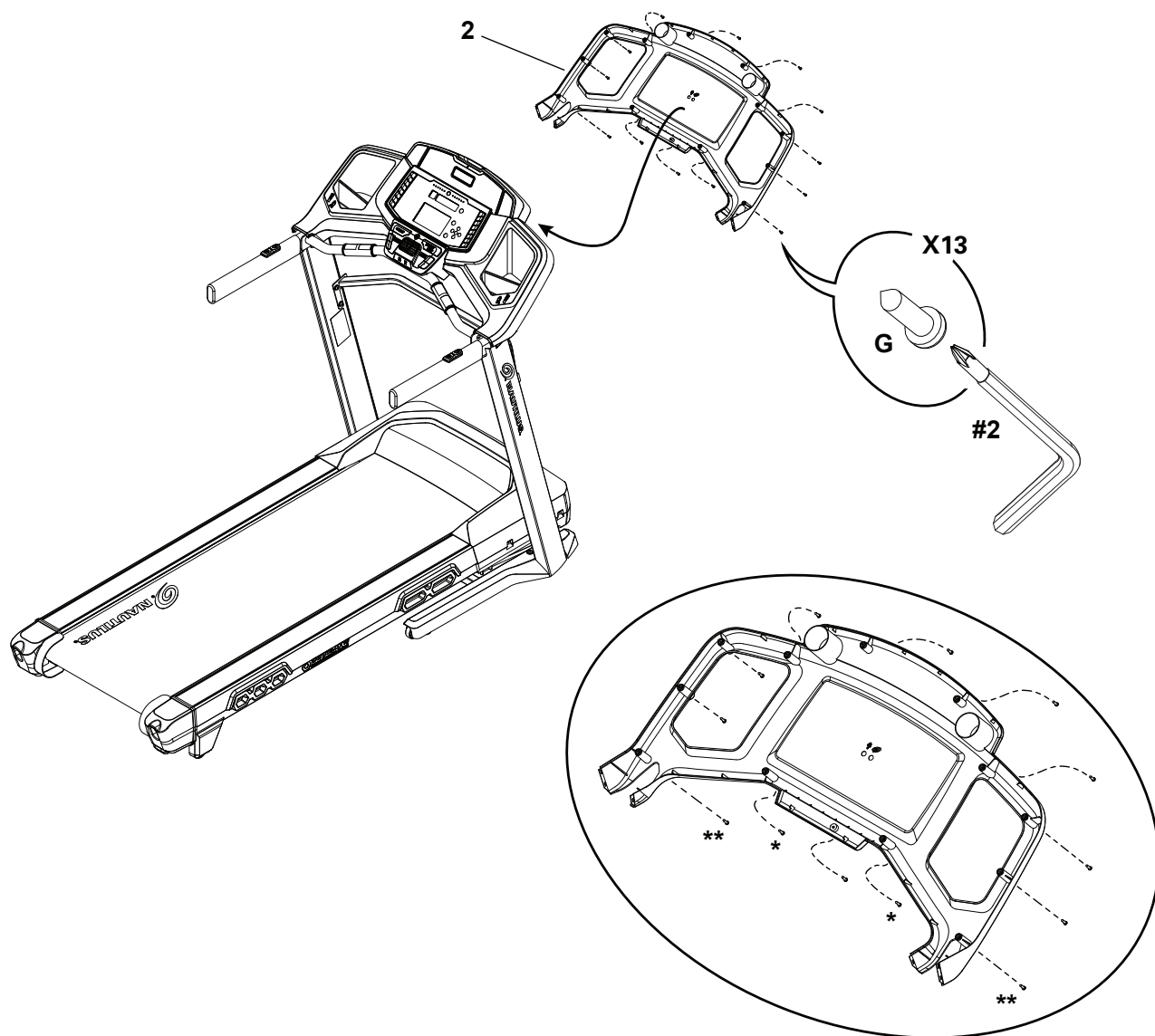
10. Прикрепите кожухи основания к раме в сборе, а затем разложите беговую платформу

Примечание. Разложите беговую платформу после установки кожных оснований.



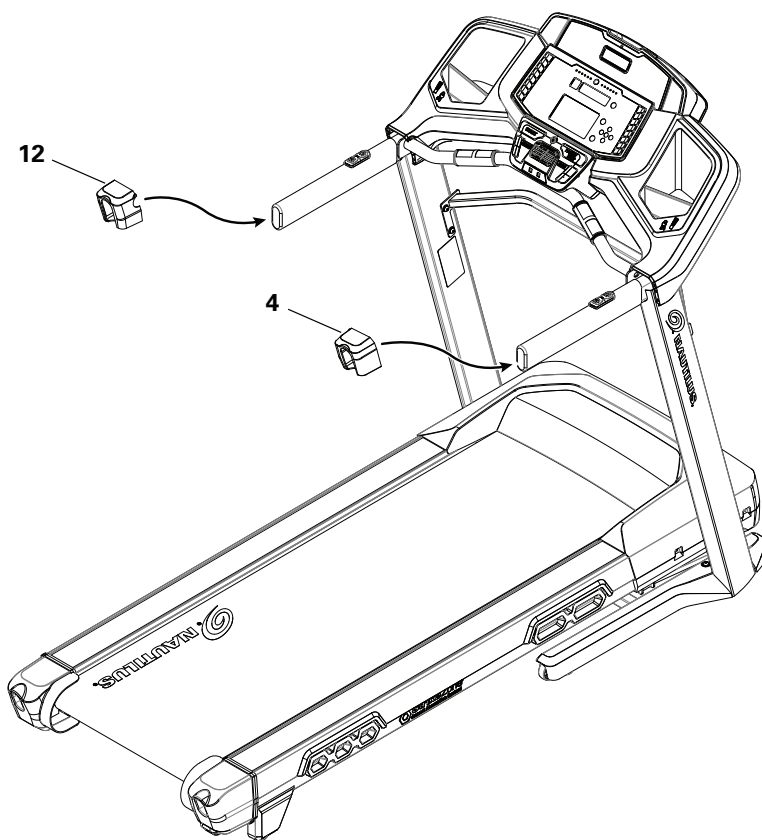
11. Прикрепите опору консоли к сборке консоли

ЗАМЕЧАНИЕ. Сначала установите крепежные изделия, помеченные ниже отметкой (*), а затем крепежные изделия с отметкой (**). После этого установите оставшиеся крепежные изделия.

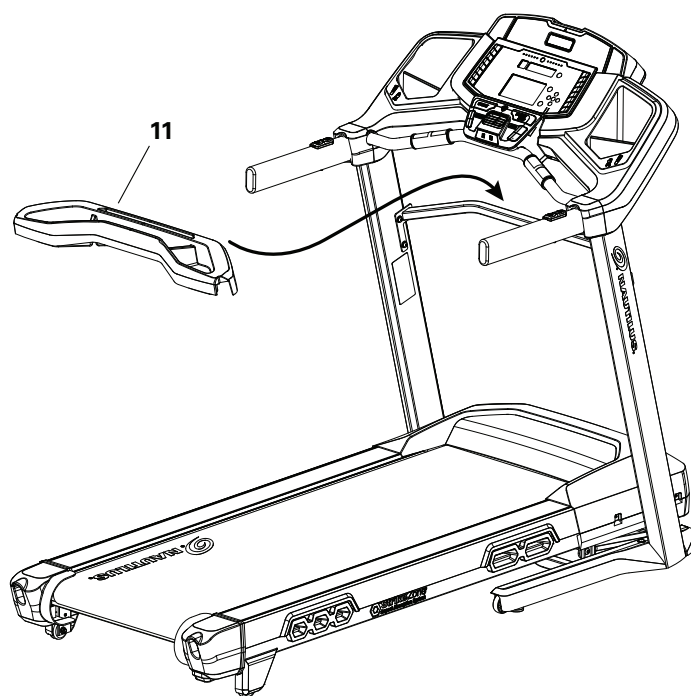


12. Прикрепите кожухи рукояток к раме в сборе

Примечание. Передвиньте кожухи рукояток на рукоятки и наклоните для прохождения над кнопками дистанционного управления. Убедитесь, что лапки на кожухах защелкнулись в консоли.

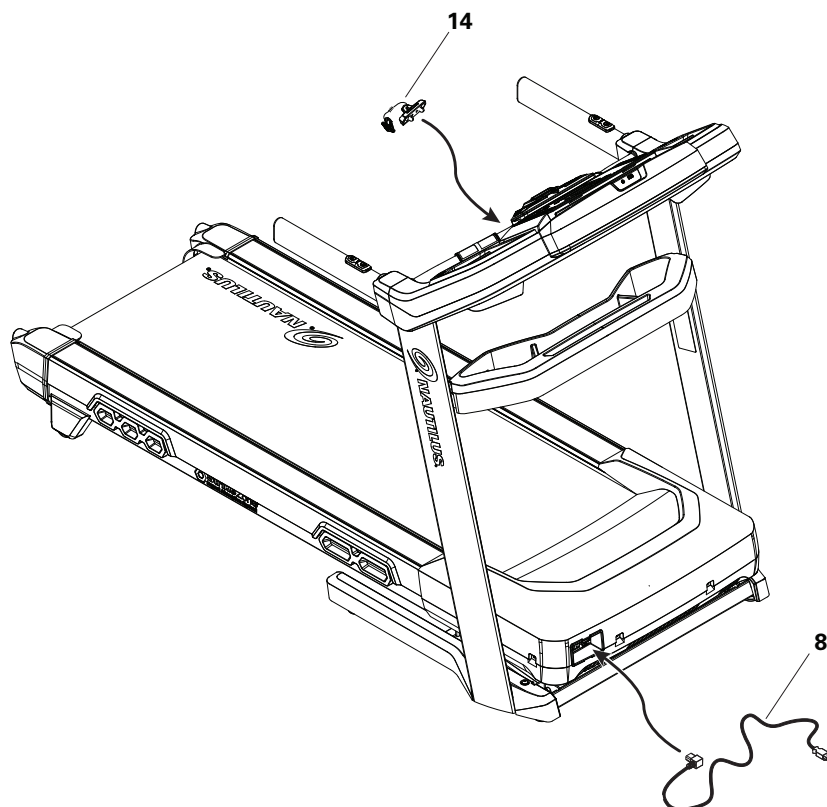


13. Поместите лоток на поперечину



14. Подключите шнур питания и предохранительный ключ к раме в сборе

! Подключайте тренажер только к розетке, снабженной надлежащим заземлением (см. Инструкции по заземлению).



15. Окончательная проверка

Проверьте тренажер и убедитесь, что все крепежные изделия плотно затянуты и компоненты собраны надлежащим образом.

Обязательно запишите серийный номер в поле, предусмотренном в начале этого руководства.

! Не используйте тренажер до полного завершения сборки и проверки правильности его функционирования в соответствии с руководством владельца.

Хранение и перемещение тренажера

! Тренажер может перемещаться одним или несколькими лицами. Будьте осторожны при перемещении тренажера. Беговая дорожка достаточно тяжелая и громоздкая. Убедитесь, что у вас достаточно сил для перемещения тренажера. При необходимости воспользуйтесь помощью другого человека.

1. Извлеките предохранительный ключ.

ОСТОРОЖНО! Каждый раз, когда не пользуетесь тренажером, извлекайте предохранительный ключ и прячьте его в недоступное для детей место.

2. Обязательно переведите выключатель питания в выключенное состояние и отсоедините шнур питания.

! Ни в коем случае не поднимайте переднюю часть тренажера для перемещения или транспортировки. Вращение или перемещение деталей может привести к защемлению конечностей и травмам.

3. Сложите беговую дорожку, прежде чем перемещать ее. Ни в коем случае не перемещайте беговую дорожку в разложенном состоянии.

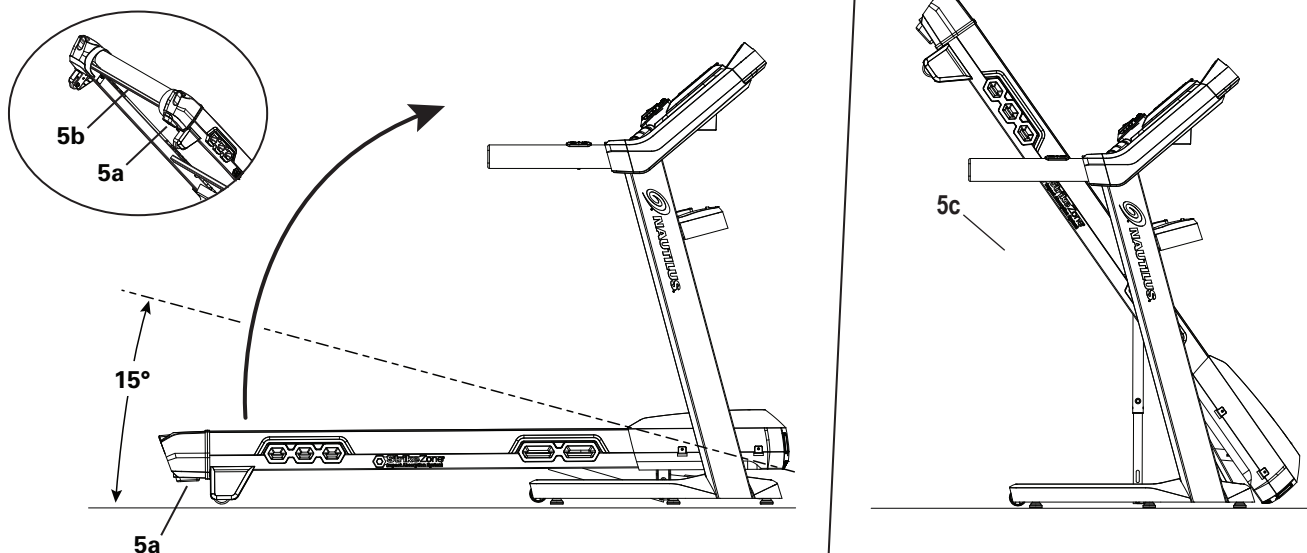
4. Убедитесь в наличии достаточного свободного пространства вокруг беговой дорожки, над ней и в ее пределах. Убедитесь в отсутствии поблизости предметов, способных привести к разлитию жидкостей или блокированию раскрытия платформы из сложенного состояния.

! Убедитесь в наличии достаточного свободного места по высоте разложенной платформы.

5. Зажмите и удерживайте пластиковую рукоятку освобождения платформы (5a) под концом направляющей с правой стороны. С помощью опорной балки (5b), располагающейся под задней частью бегового полотна, поднимите беговую платформу и продолжайте удерживать рукоятку платформы в течение первого этапа складывания (то есть в диапазоне наклона от 0 до 15 градусов). Отпустите рукоятку платформы и поднимите беговую платформу вверх до конца так, чтобы вызвать срабатывание гидравлического подъемника. Проверьте надежность фиксации гидравлического подъемника на месте.

! Соблюдайте соответствующие меры предосторожности и следуйте методикам выполнения грузоподъемных операций. Удерживайте колени и локти согнутыми, а спину прямой. Тяните за платформу равномерно обеими руками. Выпрямляйте ноги для подъема. Убедитесь, что у вас достаточно сил для поднятия беговой платформы до ее фиксации при помощи блокировочного механизма. При необходимости воспользуйтесь помощью другого человека.

Ни в коем случае не используйте беговое полотно или задний ролик для поднятия беговой дорожки. Указанные компоненты не фиксируются на месте и могут внезапно сместиться. Возможно получение травмы или повреждение тренажера.



- Активируйте блокировочный механизм. Осторожно потяните беговую платформу и убедитесь, что она не перемещается. При этом следует находиться вне пути возможного перемещения дорожки на случай, если ее блокировочный механизм не сработал.

⚠ Не опирайтесь на беговую дорожку в сложенном положении. Не ставьте на дорожку предметы, которые могут привести к потере ее устойчивости или падению.

Не подсоединяйте шнур питания и не пытайтесь запускать беговую дорожку в сложенном положении.

- Осторожно наклоните раму основания сложенной беговой дорожки, опирающейся на транспортировочные колеса, на небольшое расстояние назад (5с). При этом держите тренажер за опорную балку (5b).

⚠ Не поднимайте и не перетаскивайте беговую дорожку, удерживая ее за консоль, рукоятки или поднятую беговую платформу. В этом случае возможны повреждения беговой дорожки.

Не заходите на путь возможного перемещения поднятой беговой платформы.

- Перекатите тренажер на транспортировочных колесах (5с) на новое место.

⚠ Не кладите посторонние предметы там, где беговая платформа будет находиться в опущенном состоянии.

ЗАМЕЧАНИЕ. Осторожно перемещайте тренажер, избегая столкновений с другими предметами. Это может привести к нарушению работы консоли.

- Перед началом эксплуатации ознакомьтесь с процедурой «Раскладывание тренажера» в настоящем руководстве.

Раскладывание тренажера

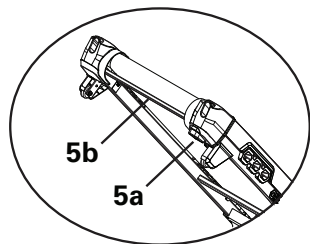
- Убедитесь в наличии достаточного свободного места для опускания беговой платформы.

⚠ Обеспечьте минимальный зазор в 2 м (79 дюймов) позади тренажера и по 0,6 м (24 дюйма) с каждой из его сторон. Это рекомендованное безопасное расстояние для обеспечения доступа к тренажеру, его перемещения, а также для его покидания в аварийной ситуации.

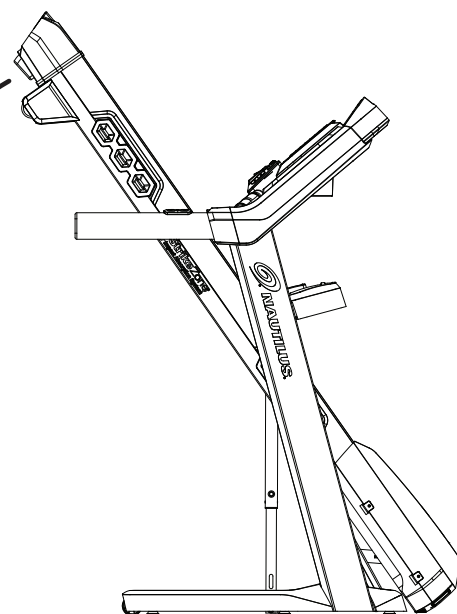
Устанавливайте тренажер на чистой, прочной и ровной поверхности, свободной от посторонних материалов или предметов, которые могут ограничивать ваши движения, и предусмотрите достаточную для тренировки свободную зону вокруг него. Во избежание электростатического разряда и для защиты пола под тренажер рекомендуется стелить резиновый коврик.

Обязательно предусмотрите достаточный зазор по высоте в используемой области тренировки, принимая во внимание рост пользователя и максимальный наклон платформы.

- Убедитесь в отсутствии на тренажере или поблизости него предметов, способных привести к разливу жидкостей или блокированию складывания платформы из разложенного состояния.



- Переместитесь к правой стороне тренажера. Зажмите и удерживайте пластиковую рукоятку освобождения платформы (5а) под концом направляющей с правой стороны. Отпустите



рукоятку платформы, держась за опорную балку (5b).

⚠ Не заходите на путь возможного перемещения беговой платформы.

4. Гидравлический подъемник выставлен таким образом, что может легко выпасть. Удерживайте беговую платформу, пока не преодолеете приблизительно 2/3 от перемещения вниз. Следуйте методике поднимания или опускания тяжелых предметов; согните колени, держа ровной спину. Опустите тяжелый предмет с помощью ног. Помните, что беговая платформа может быстро выпасть на последнем участке перемещения.

Регулировка уровня тренажера

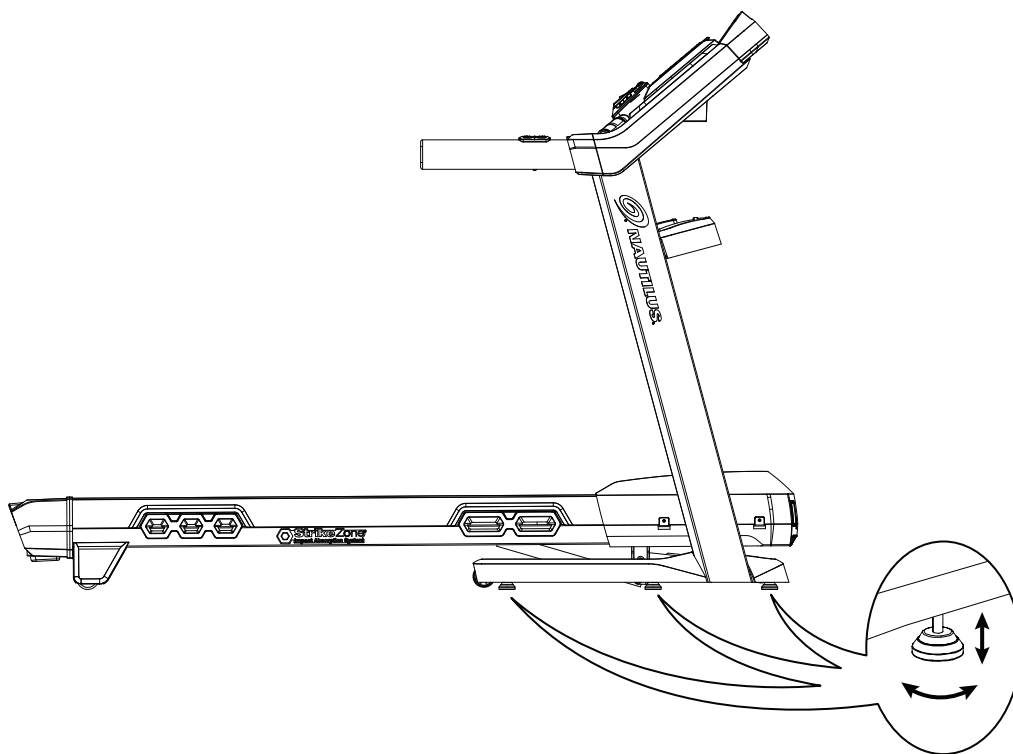
Если поверхность в зоне проведения тренировки неровная, тренажер нужно выставить по уровню. Для регулировки:

1. Поместите тренажер в зоне тренировки.
2. Выставьте положение регуляторов уровня таким образом, чтобы все они касались пола.

⚠ Не перемещайте регуляторы уровня до высоты, на которой они могут отделиться или отвинтиться от тренажера. Возможно получение травмы или повреждение тренажера.

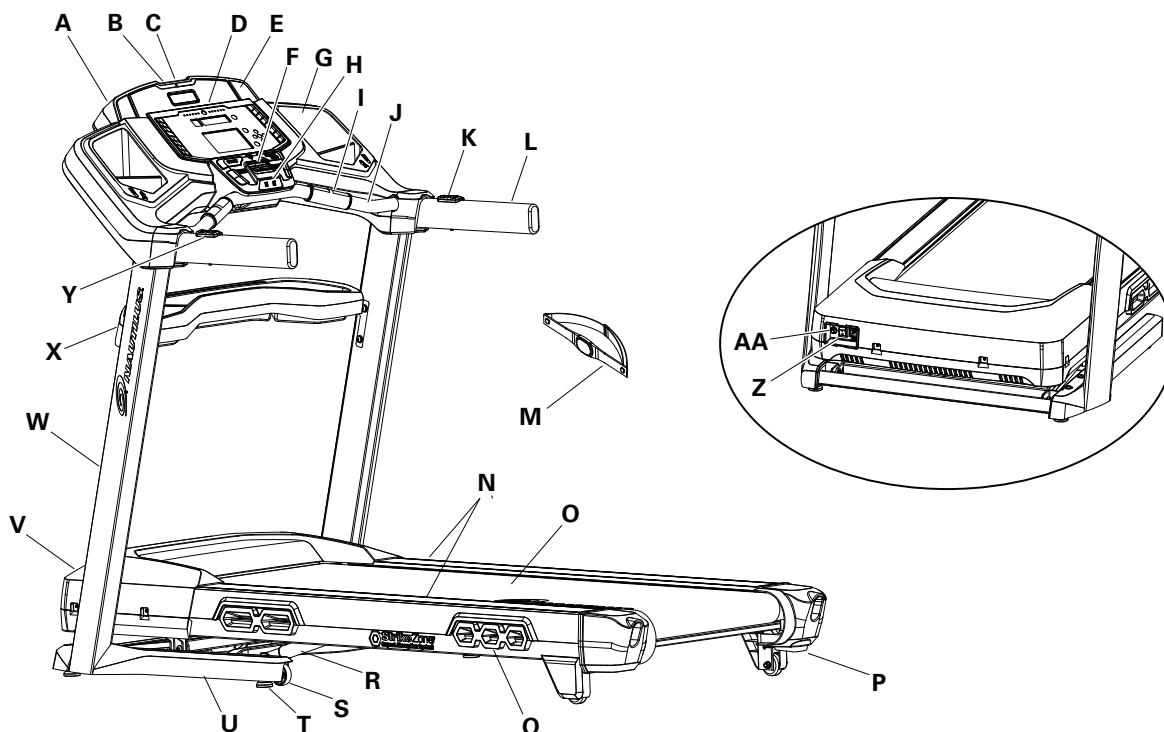
3. Выполняйте регулировку до тех пор, пока тренажер не выровняется.

Перед тренировкой убедитесь в горизонтальном и устойчивом положении тренажера.



Полотно беговой дорожки

Ваша беговая дорожка оснащена надежным высококачественным беговым полотном, рассчитанным на длительную безотказную службу. Полотно на беговой дорожке может издавать колотящий звук во время запуска, если оно не эксплуатировалось в течение длительного времени, находилось в заводской упаковке или недавно было установлено на тренажер. Это связано с тем, что в этот момент полотно «подстраивается» под кривизну переднего и заднего роликов. Такое явление случается достаточно часто и не свидетельствует о какой-либо неисправности тренажера. После того как беговая дорожка поработает некоторое время, шум прекратится. Время, в течение которого звук исчезает, зависит от температуры и влажности среды, в которой установлена беговая дорожка.



A	Консоль	P	Рукоятка освобождения платформы
B	Порт USB	Q	Амортизатор
C	Вход MP3	R	Гидравлический подъемник
D	Подставка для медиаустройств	S	Транспортировочное колесо
E	Динамик	T	Регулятор уровня
F	Вентилятор	U	Основание
G	Держатель для чашки	V	Кожух двигателя
H	Разъем для аварийного предохранительного ключа	W	Стойки
I	Контактные датчики частоты сердечных сокращений (CHR)	X	Лоток поперечины
J	Эргономичная перекладина	Y	Элемент дистанционного управления наклоном
K	Элемент дистанционного управления скоростью	Z	Выключатель питания
L	Рукоятка	AA	Вход питания переменным током
M	Нагрудная лента для измерения частоты сердечных сокращений	BB	Телеметрический приемник частоты сердечных сокращений (HR/ЧСС): не показан
N	Боковые опорные стойки для ног	CC	Подключение Bluetooth® (не показано)
O	Беговое полотно и платформа	DD	Мультимедийный кабель (не показан)

ОСТОРОЖНО! Пользуйтесь значениями, подсчитанными или измеренными компьютером тренажера, исключительно для справки. Отображаемые значения частоты сердечных сокращений являются приблизительными и должны использоваться только в качестве справочной информации. Перенапряжение при тренировках может привести к серьезной травме или смерти. Если у вас возникнет предобморочное состояние, немедленно прекратите тренировку.

Функции консоли

Консоль предоставляет важную информацию о тренировке и позволяет контролировать уровни сопротивления при выполнении упражнений. Консоль оснащена сенсорными кнопками управления для навигации по программам тренировки.



Экран консоли

Значок целевого темпа: показывает положение при целевом темпе во время тренировки.

Световые индикаторы пользователя: показывают положение пользователя относительно положения при целевом темпе во время тренировки.

Дисплей Fitness Score (Оценка физической подготовленности): отображает текущую оценку физической подготовленности для выбранного профиля пользователя.

Дисплей Goal (Цель) : показывает выбранный тип цели: Distance (Расстояние), Time (Время) или Calories (Калории). Также отображается соответствующее значение.

Дисплей положения пользователя: на дисплее положения пользователя демонстрируется разница между показателями пользователя и целевого темпа. Стрелки вверх и вниз показывают, опережает ли пользователь целевой темп или отстает от него.

Кнопка COMPARE (СПРАВНИТЬ): нажмите для выбора желаемого целевого темпа тренировки — Average (Усредненный), Best (Лучший) или Off (Выкл.).

Кнопка USER (ПОЛЬЗОВАТЕЛЬ): нажмите для выбора желаемого профиля пользователя. На дисплее Active User (Активный пользователь) выполняются описанные ниже регулировки.

Кнопка увеличения (▲) увеличивает текущее значение или переключается между доступными опциями.

Кнопка со стрелкой влево (◀) сдвигает текущий активный сегмент и переключается между опциями.

Кнопка ОК подтверждает информацию или выбранный вариант.

Кнопка уменьшения (▼) уменьшает текущее значение или переключается между доступными опциями.

Кнопка со стрелкой вправо (▶) сдвигает текущий активный сегмент и переключается между опциями.

Кнопка PROGRAMS (ПРОГРАММЫ): выбирает категорию программ тренировки.

Кнопки предварительно заданных настроек наклона: выбор значения наклона для беговой платформы. После нажатия кнопки предварительно заданной настройки наклона нажмите и удерживайте кнопку ввода значения наклона Enter (Ввод) в течение 12 секунд, чтобы отрегулировать необходимый наклон для беговой платформы.

Кнопка ввода значения наклона Enter (Ввод): запускает двигатель механизма наклона для регулировки беговой платформы в соответствии с выбранным предварительно заданным значением наклона.

Кнопка START (Пуск): начало тренировки «Быстрый старт», запуск тренировки по программе после индивидуальной настройки для пользователя или возобновление приостановленной тренировки.

Кнопка FAN (ВЕНТИЛЯТОР): управляет 3-скоростным вентилятором

Кнопка PAUSE/STOP (Приостановить/Завершить): приостанавливает активную тренировку, завершает приостановленную тренировку или выходит в предыдущее меню

Кнопки предварительно заданной скорости: выбор значения скорости для бегового полотна. После нажатия кнопки предварительно заданной скорости нажмите и удерживайте кнопку ввода значения скорости Enter (Ввод) в течение 12 секунд, чтобы установить необходимую скорость для бегового полотна.

Примечание. В качестве единиц измерения можно задать километры в час (км/ч) или мили в час в режиме настройки консоли.

Кнопка ввода значения скорости Enter (Ввод): установка скорости бегового полотна на выбранное предварительно заданное значение скорости.

Данные ЖК-дисплея



Дисплей Program Profile (Профиль программы)

На дисплее Program Profile (Профиль программы) отображается профиль выполнения программы тренировки. Профиль выполнения состоит из 16 столбцов или сегментов. В профиле выполнения используются два

переменных параметра для каждого сегмента: наклон (шестиугольники сверху) и скорость (стрелки вниз).

Чем выше заданное значение наклона или скорости, тем выше уровень соответствующего сегмента. Мигающий сегмент отображает текущий интервал.

Дисплей Heart Rate Zone (Зона частоты сердечных сокращений)

Дисплей зоны частоты сердечных сокращений показывает, к какой зоне относится текущее значение ЧСС для текущего пользователя. Данные зоны частоты сердечных сокращений можно использовать в качестве руководства по тренировкам для определенной целевой зоны (максимальной; анаэробной; аэробной; сжигания жира; разминки).

⚠ **Перед тем как приступить к программе тренировок, проконсультируйтесь с врачом. Прекратите тренировку, если чувствуете боль или сдавливание в груди, если у вас одышка или предобморочное состояние. Перед повторным использованием тренажера проконсультируйтесь с врачом. Пользуйтесь значениями, подсчитанными или измеренными компьютером тренажера, исключительно для справки. Отображаемые значения частоты сердечных сокращений являются приблизительными и должны использоваться только в качестве справочной информации.**

Примечание. Если частота сердечных сокращений не определена, дисплей зоны частоты сердечных сокращений будет пустым.

Индикаторы опций

Индикаторы опций сообщают пользователю о текущем положении в списке опций с помощью опций «ДОПОЛНИТЕЛЬНО» и «НАЗАД».

Если активна опция «ДОПОЛНИТЕЛЬНО» (стрелка вниз), имеются дополнительные опции, которые можно просматривать нажатием кнопки уменьшения (▼). При этом опция «ДОПОЛНИТЕЛЬНО» (стрелка вниз) будет активна до тех пор, пока пользователь не достигнет конца списка. При достижении пользователем конца списка опция «ДОПОЛНИТЕЛЬНО» (стрелка вниз) становится неактивной, а при нажатии кнопки уменьшения (▼) больше не отображаются дополнительные опции.

Опция «НАЗАД» (стрелка вверх) активна, как только пользователь начинает перемещение по списку. Воспользуйтесь кнопкой увеличения (▲) для просмотра предыдущих опций.

Дисплей Active User (Активный пользователь)

На дисплее Active User (Активный пользователь) отображается текущий выбранный профиль пользователя.

Time (Время) / Lap (Time) (Круг: время)

В поле дисплея времени отображается отсчет общего времени тренировки, среднее время для профиля пользователя или суммарное время работы тренажера.

Примечание. Максимальная продолжительность тренировки «Быстрый старт» составляет 9 часов, 59 минут и 59 секунд (09:59:59).

Дисплей Lap (Time) (Круг: время) отображает значение времени для только что завершенного круга. Во время тренировки это значение отображается только после завершения круга.

Distance (Дистанция) / Lap (Count) (Круг: количество)

На дисплее расстояния отображается значение расстояния (в милях или км), пройденного во время тренировки.

На дисплее Lap (Count) (Круг: количество) отображается общее количество кругов, завершенных во время тренировки. Во время тренировки это значение отображается только после завершения круга или в режиме результатов тренировки (только количество завершенных кругов без десятичных знаков).

Примечание. Дистанцию круга можно настроить для каждого пользователя в режиме редактирования профиля пользователя. Значение по умолчанию составляет 0,4 км (0,25 мили).

Heart Rate (HR) (Частота сердечных сокращений HR) / Calories (Калории)

На дисплее частоты сердечных сокращений отображается значение ударов в минуту (BPM), считываемое с устройства измерения частоты сердечных сокращений. При получении консолью сигнала частоты сердечных сокращений будет мигать значок.

! Перед тем как приступить к программе тренировок, проконсультируйтесь с врачом. Прекратите тренировку, если чувствуете боль или сдавливание в груди, если у вас одышка или предобморочное состояние. Перед повторным использованием тренажера проконсультируйтесь с врачом. Отображаемые значения частоты сердечных сокращений являются приблизительными и должны использоваться только в качестве справочной информации.

Calories (Калории)

В поле дисплея калорий отображается расчетное количество калорий, которые вы сожгли в ходе тренировки.

Incline (Наклон)

На дисплее Incline (Наклон) отображается текущее процентное значение наклона беговой платформы.

Speed (Скорость) / Pace (Темп)

В поле дисплея скорости отображается скорость полотна в милях в час (mph) или километрах в час (km/h).

В поле дисплея Pace (Темп) отображается текущее значение времени, необходимое для преодоления мили (или километра) с текущим значением скорости.

Примечание. Максимальное значение в поле Pace (Темп) — 99:59.

Подключение по Bluetooth® к приложению для фитнеса Nautilus Trainer™

Данный тренажер можно подключать через Bluetooth® и синхронизировать по беспроводной связи с приложением для фитнеса Nautilus Trainer™ на поддерживаемых устройствах. Программное приложение синхронизируется с вашим тренажером для отслеживания общего количества сожженных калорий, времени, расстояния и т. д. Оно записывает и сохраняет данные каждой тренировки для дальнейшего использования. Кроме того, описанное программное приложение может автоматически синхронизировать данные ваших тренировок с MyFitnessPal® и Under Armour® Connected Fitness, чтобы вам было еще проще достигать ежедневных целей по сжиганию калорий! Отслеживайте свои результаты и делитесь ими с друзьями и родственниками.

1. Загрузите бесплатное приложение Nautilus Trainer™. Данное приложение доступно в магазинах iTunes® и Google Play™.

Примечание. Чтобы ознакомиться с полным списком поддерживаемых устройств, см. информацию о программном приложении в iTunes® или Google Play™.

2. Выполняйте инструкции приложения, чтобы синхронизировать ваше устройство с тренажером.
3. Чтобы синхронизировать данные тренировки с MyFitnessPal® или Under Armour® Connected Fitness, нажмите желаемую программу и войдите с помощью своих учетных данных.

Примечание. Приложение для фитнеса Nautilus Connect™ автоматически синхронизирует данные ваших тренировок после начальной синхронизации.

Зарядка через USB

Если устройство USB подсоединено через порт USB, последний попытается выполнять зарядку устройства.

Примечание. В зависимости от амперной нагрузки на устройство мощность тока, подаваемого через порт USB, может оказаться недостаточной для работы и зарядки устройства одновременно.

Нагрудная лента

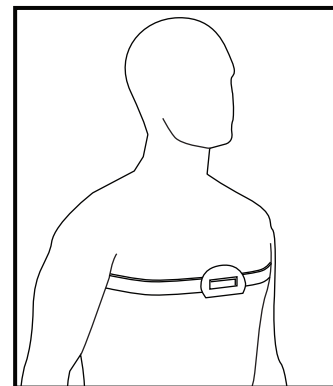
Нагрудная лента с передатчиком частоты сердечных сокращений (входит в комплект) позволяет отслеживать частоту сердечных сокращений в любой момент тренировки.

! Перед тем как приступить к программе тренировок, проконсультируйтесь с врачом. Прекратите тренировку, если чувствуете боль или сдавливание в груди, если у вас одышка или предобморочное состояние. Перед повторным использованием тренажера проконсультируйтесь с врачом. Отображае-

мые значения частоты сердечных сокращений являются приблизительными и должны использоваться только в качестве справочной информации.

Передачик частоты сердечных сокращений крепится к нагрудной ленте, чтобы освободить ваши руки во время тренировки. Чтобы надеть нагрудную ленту:

1. Закрепите передачик на эластичной нагрудной ленте.
2. Зафиксируйте ленту вокруг груди непосредственно под грудными мышцами так, чтобы передачик был направлен вверх своей закругленной стороной.
3. Приподнимите передачик над грудью и увлажните две области рифленых электродов сзади.
4. Плотно прижмите увлажненные области электродов к коже.



Передачик будет отправлять значение вашей частоты сердечных сокращений на приемник тренажера. На последнем будет отображаться расчетное значение ударов в минуту (BPM).

Каждый раз перед чистой лентой необходимо снимать передачик. Регулярно очищайте нагрудную ленту мягким мыльным раствором и водой, после чего следует тщательно высушить ленту. Остатки пота и влага могут поддерживать передачик в активном состоянии, разряжая его аккумулятор. После каждого использования передачик необходимо сушить и протирать дочиста.

Примечание. При очистке нагрудной ленты избегайте использования абразивных или химических моющих средств, таких как стальные мочалки или спирт, поскольку они могут повредить электроды и вывести их из строя.

Если на консоли не отображается значение частоты сердечных сокращений, возможно, передачик неисправен. Проверьте надежность прилегания текстурированных контактных областей нагрудной ленты к коже. Возможно, понадобится слегка смочить контактные области. Передачик должен быть направлен закругленной стороной вверх. Если сигнал отсутствует либо вы нуждаетесь в помощи, обратитесь к торговому представителю Nautilus.

⚠️ Прежде чем выбрасывать нагрудную ленту, извлеките аккумулятор. Утилизируйте ленту в соответствии с местными предписаниями и (или) отнесите ее в сертифицированный центр вторичной переработки.

Дистанционное устройство контроля частоты сердечных сокращений

Контроль частоты сердечных сокращений — один из лучших способов контроля интенсивности тренировки. Контактные датчики частоты сердечных сокращений установлены для передачи сигналов ЧСС на консоль. Консоль также считывает телеметрические сигналы ЧСС с нагрудной передающей ленты для измерения частоты сердечных сокращений, функционирующей в диапазоне 4,5—5,5 кГц.

Примечание. Нагрудная лента для измерения частоты сердечных сокращений должна представлять собой некодированную нагрудную ленту для измерения ЧСС Polar Electro или модель, совместимую с некодированной лентой POLAR®. (Кодированные ленты для измерения частоты сердечных сокращений POLAR®, такие как POLAR® OwnCode®, не будут работать с этим оборудованием.)

⚠️ Если вам имплантирован кардиостимулятор или другой электронный прибор, перед использованием беспроводной нагрудной ленты или другого телеметрического устройства контроля частоты сердечных сокращений проконсультируйтесь с врачом.

Контактные датчики частоты сердечных сокращений

Контактные датчики частоты сердечных сокращений (CHR) передают сигналы частоты сердечных сокращений на консоль. Датчики CHR представляют собой части рукояток, выполненные из нержавеющей стали. Для использования датчиков удобно возьмитесь за них руками. Убедитесь, что руки касаются как верхних, так и нижних частей датчиков. Сжимайте руки крепко, но не слишком сильно или свободно. Обе руки должны соприкоснуться с датчи-

ками, чтобы консоль обнаружила пульс. После того как консоль обнаружит четыре стабильных сигнала пульса, отобразится исходная частота пульса.

После того как консоль получит исходное значение частоты сердечных сокращений, не перемещайте и не передвигайте руки в течение 10—15 секунд. Консоль подтвердит частоту сердечных сокращений. На возможность обнаружения частоты сердечных сокращений датчиками влияют многие факторы.

- Движение мышц верхней части тела (в том числе рук) производит электрический сигнал (мышечный артефакт), который может препятствовать обнаружению пульса. Незначительное движение кистей рук при контакте с датчиками тоже может создавать помехи.
- Мозоли и лосьон для рук могут действовать как изолирующий слой, снижая мощность сигнала.
- Датчики не обнаруживают некоторые недостаточно мощные сигналы электрокардиограммы (ЭКГ), производимые пользователями.
- Близость других электронных тренажеров может создавать помехи.

Если подтвержденный сигнал частоты сердечных сокращений кажется вам ошибочным, вытрите руки и датчики и повторите попытку.

Расчеты значений частоты сердечных сокращений

Максимальная частота сердечных сокращений в детстве составляет 220 ударов в минуту, а к возрасту 60 лет снижается примерно до 160 ударов. Обычно частота сердечных сокращений снижается линейно, приблизительно на один удар в минуту каждый год. Нет сведений о том, что тренировка влияет на снижение максимальной частоты сердечных сокращений. Максимальные значения частоты сердечных сокращений у лиц одного возраста могут различаться. Более точным способом определения этого значения является электрокардиограмма, снятая во время физических упражнений с нагрузкой, а не использование формулы, основанной на возрасте.

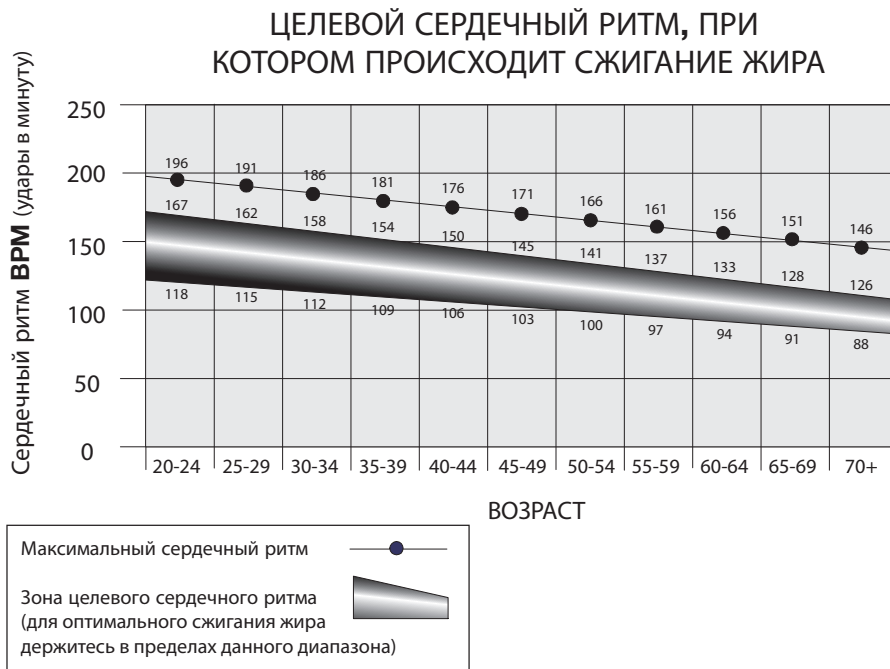
Физические упражнения на выносливость влияют на частоту сердечных сокращений в состоянии покоя. Частота сердечных сокращений в состоянии покоя обычного взрослого человека составляет до 72 ударов в минуту, в то время как у хорошо подготовленных бегунов этот показатель может быть 40 ударов в минуту и ниже.

Таблица значений частоты сердечных сокращений представляет собой оценочный расчет зоны ЧСС (HRZ), эффективной для сжигания жира и улучшения работы сердечно-сосудистой системы. Физическое состояние разных людей может различаться, поэтому ваша индивидуальная зона HRZ может находиться на несколько ударов выше или ниже представленных значений.

Самой эффективной процедурой сжигания жира в ходе тренировки является начало с низким темпом и постепенное повышение интенсивности до тех пор, пока частота сердечных сокращений не достигнет значений, равных 50—70% от вашего максимального. Продолжайте заниматься в этом темпе, поддерживая частоту сердечных сокращений в пределах целевой зоны более 20 минут. Чем дольше вы поддерживаете целевую частоту сердечных сокращений, тем больше жира сжигает ваш организм.

Настоящий график является кратким руководством, описывающим общие предлагаемые целевые значения частоты сердечных сокращений в зависимости от возраста. Как отмечалось ранее, ваша оптимальная целевая частота сердечных сокращений может быть выше или ниже. Проконсультируйтесь со своим врачом относительно индивидуальной зоны частоты сердечных сокращений.

Примечание. Как и в случае с любыми режимами тренировок или занятий фитнесом, всегда проявляйте благоразумие при увеличении продолжительности или интенсивности тренировки.



Элементы дистанционного управления скоростью и наклоном

Элементы дистанционного управления скоростью и наклоном расположены на ручках рукояток. Панель на правой ручке рукоятки включает кнопку увеличения скорости (▲) и кнопку уменьшения скорости (▼). Панель на левой ручке рукоятки включает кнопку увеличения наклона (▲) и кнопку уменьшения наклона (▼). Указанные кнопки действуют в точности, как кнопки увеличения/уменьшения скорости и наклона на консоли.

Что надевать

Надевайте спортивную обувь на резиновой подошве. Для выполнения упражнений вам потребуется соответствующая одежда, не стесняющая движений.

Как часто следует тренироваться

! Перед тем как приступить к программе тренировок, проконсультируйтесь с врачом. Прекратите тренировку, если чувствуете боль или сдавливание в груди, если у вас одышка или предобморочное состояние. Перед повторным использованием тренажера проконсультируйтесь с врачом. Пользуйтесь значениями, подсчитанными или измеренными компьютером тренажера, исключительно для справки. Отображаемые на консоли значения частоты сердечных сокращений являются приближенными и должны использоваться только в качестве справочной информации.

- 3 раза в неделю в течение 30 минут каждый день.
- Планируйте тренировки заранее и старайтесь следовать графику.
- Рекомендуется выполнять разминку с растягиванием, чтобы подготовить тело к тренировкам.

Начало эксплуатации

! Перед тем как приступить к программе тренировок, проконсультируйтесь с врачом. Прекратите тренировку, если чувствуете боль или сдавливание в груди, если у вас одышка или предобморочное состояние. Перед повторным использованием тренажера проконсультируйтесь с врачом. Пользуйтесь значениями, подсчитанными или измеренными компьютером тренажера, исключительно для справки.

Устанавливайте тренажер на чистой, прочной и ровной поверхности, свободной от посторонних материалов или предметов, которые могут ограничивать ваши движения, и предусмотрите достаточную для тренировки свободную зону вокруг него. Во избежание электростатического разряда и для защиты пола под тренажер рекомендуется стелить резиновый коврик.

Обязательно предусмотрите достаточный зазор по высоте в используемой области тренировки, принимая во внимание рост пользователя и максимальный наклон платформы.

1. После установки тренажера в зоне тренировки проверьте центрирование и выравнивание бегового полотна. При необходимости см. процедуру «Выравнивание бегового полотна» в разделе «Техническое обслуживание» настоящего руководства.

! Края бегового полотна должны располагаться под боковыми опорными стойками для ног. Если края бегового полотна видны, не используйте тренажер. Отрегулируйте беговое полотно, чтобы края не были видны (края должны располагаться под боковыми опорными стойками для ног). См. процедуру выравнивания бегового полотна.

Примечание. Данный тренажер предназначен исключительно для домашнего использования.

2. Убедитесь в отсутствии посторонних предметов под беговым полотном. Под тренажером не должно быть ничего.
3. Вставьте шнур питания в розетку питания, заземленную надлежащим образом.

! Не становитесь на шнур питания и вилку.

Примечание. Тренажер рассчитан на прямое подключение к розетке питания 220 В, надлежащим образом подключенной к электропроводке и заземленной.

4. Если вы пользуетесь дистанционным устройством контроля частоты сердечных сокращений, следуйте инструкциям, приведенным на нагрудной ленте.
5. Включите питание. Теперь на тренажер подается электропитание.
6. Широко расставьте ноги над беговым полотном и встаньте на боковые опорные платформы для ног. Вставьте предохранительный ключ в соответствующий разъем и пристегните шнурок от ключа к своей одежде.

! При подъеме на тренажер и спуске с него следует соблюдать осторожность.
Во избежание травм перед запуском тренажера или перед завершением тренировки становитесь на платформы для ног. Не спускайтесь с тренажера, становясь на движущееся беговое полотно и соскакивая с задней части устройства (или тренажера).

- Проверьте состояние предохранительного ключа и убедитесь, что он вставлен в консоль надлежащим образом.

Примечание. Если не вставить предохранительный ключ, пользователь сможет выполнять на тренажере все операции, кроме активации бегового полотна. Консоль будет отображать напоминания о необходимости вставить предохранительный ключ: + SAFETY KEY (+ ПРЕДОХРАНИТЕЛЬНЫЙ КЛЮЧ).

- Во время тренировок обязательно пристегивайте зажим предохранительного ключа к своей одежде.
- В аварийной ситуации извлеките предохранительный ключ, чтобы прекратить подачу питания на полотно и двигателя механизма наклона. Это моментально остановит полотно (приготовьтесь к внезапной остановке), при этом данные тренировки будут стерты. Нажмите кнопку PAUSE/STOP (Приостановить/Завершить), чтобы остановить полотно и приостановить программу.

7. Нажмите кнопку USER (Пользователь), чтобы выбрать желаемого пользователя для тренировки.
8. Выберите тренировку с помощью кнопки PROGRAMS (Программы) и кнопок уменьшения/увеличения.
9. После отображения желаемой тренировки нажмите кнопку OK.
10. На консоли отобразится серия вопросов для настройки тренировки. Когда на консоли появится запрос READY? (Готовы?), нажмите кнопку START (Пуск). На консоли появится надпись RAMPING UP (Повышение скорости), а беговое полотно начнет ускоряться. Осторожно ступите на беговое полотно.

! Полотно начнет движение только после обратного отсчета трех секунд, сопровождаемого звуковыми сигналами.

При подъеме на беговую дорожку, спуске с нее, а также при изменении наклона или скорости обязательно держитесь за рукоятки.

Если звуковые сигналы отключены, на консоли в течение нескольких секунд будет отображаться сообщение AUDIO OFF (Звук выключен).

Чтобы сойти с тренажера в аварийной ситуации, возьмитесь за переднюю или боковую рукоятку и осторожно встаньте на боковые платформы для ног. Остановите беговое полотно и осторожно сойдите с тренажера.

Примечание. Ваша беговая дорожка оснащена надежным высококачественным беговым полотном, рассчитанным на длительную безотказную службу. Полотно на беговой дорожке может издавать колющий звук во время запуска, если оно не эксплуатировалось в течение длительного времени, находилось в заводской упаковке или недавно было установлено на тренажер. Это связано с тем, что в этот момент полотно «подстраивается» под кривизну переднего и заднего роликов. Такое явление случается достаточно часто и не свидетельствует о какой-либо неисправности тренажера. После того как беговая дорожка поработает некоторое время, шум прекратится. Время, в течение которого звук исчезает, зависит от температуры и влажности среды, в которой установлена беговая дорожка.

Включение питания / холостой режим

Консоль перейдет в режим Power-Up / Idle (Включение питания / холостой режим) при подключении к источнику электропитания, при включенном состоянии выключателя питания и при надлежащей установке предохранительного ключа.

Примечание. Если не вставить предохранительный ключ, пользователь сможет выполнять на тренажере все операции, кроме активации бегового полотна. Консоль будет отображать напоминания о необходимости вставить предохранительный ключ: + SAFETY KEY (+ ПРЕДОХРАНИТЕЛЬНЫЙ КЛЮЧ). После вставки предохранительного ключа необходимо будет снова нажать кнопку START (ПУСК), чтобы начать выбранную тренировку.

Автоматическое отключение (режим сна)

Консоль автоматически отключается, если она не принимает входные сигналы в течение приблизительно 5 минут и при этом не находится в демонстрационном режиме.

Нажмите произвольную кнопку, чтобы запустить консоль (вывести из режима сна). Если тренажер находится в демонстрационном режиме, удерживайте одновременно нажатыми кнопку PAUSE/STOP (Приостановить/Завершить) и кнопку уменьшения в течение 3 секунд.

 **Для отключения тренажера переведите все переключатели в положение «Выкл.», а затем извлеките вилку из розетки.**

Начальная настройка

При первом включении питания следует настроить на консоли дату, время и предпочтительные единицы измерения.

1. Дата. Нажмите кнопки увеличения/уменьшения, чтобы изменить текущее активное значение (мигающее). Нажимайте кнопки влево/вправо, чтобы изменить сегмент текущего активного значения (месяца/дня/года).
2. Нажмите ОК для подтверждения.
3. Время. Нажмите кнопки увеличения/уменьшения, чтобы изменить текущее активное значение (мигающее). Нажимайте кнопки со стрелками влево/вправо, чтобы изменить сегмент текущего активного значения (время до или после полудня / час / минута).
4. Нажмите ОК для подтверждения.
5. Единицы измерения. Нажмите кнопки увеличения/уменьшения, чтобы переключиться между отображением значений в милях (MILES — британская имперская система) или в километрах (KM — метрическая система).
6. Нажмите ОК для подтверждения. Консоль перейдет к экрану режима включения питания.

Примечание. Для регулировки этих опций см. раздел «Режим настройки консоли».

Программа быстрого запуска (вручную)

Программа быстрого запуска (вручную) обеспечивает запуск тренировки без ввода информации.

Во время тренировки Manual (Вручную) каждый столбец обозначает 2-минутный период времени. Активный столбец будет перемещаться поперек экрана каждые 2 минуты. Если тренировка длится более 32 минут, активный столбец фиксируется на крайнем правом столбце и выталкивает предыдущие столбцы с экрана.

1. Встаньте на боковые опорные платформы для ног.
2. Нажмите кнопку User (Пользователь), чтобы выбрать правильный профиль пользователя. Если профиль пользователя не настроен, можно выбрать профиль пользователя без настроенных данных (только со значениями по умолчанию).
3. Нажмите кнопку START (ПУСК) для запуска программы Manual (Вручную).

Примечание. Для начала тренировки необходимо вставить предохранительный ключ. Если он не вставлен, на консоли отобразится сообщение + SAFETY KEY (+ ПРЕДОХРАНИТЕЛЬНЫЙ КЛЮЧ). На консоли появится надпись RAMPING UP (Повышение скорости), а беговое полотно начнет ускоряться.

4. Для изменения уровня наклона или скорости нажимайте кнопки увеличения/уменьшения значения. Отсчет времени начнется с 00:00.

Примечание. Максимальная продолжительность тренировки «Быстрый старт» составляет 9 часов, 59 минут и 59 секунд (09:59:59).

5. По завершении тренировки нажмите кнопку PAUSE/STOP (Приостановить/Завершить), чтобы приостановить ее. Снова нажмите кнопку PAUSE/STOP (Приостановить/Завершить), чтобы закончить тренировку.

Примечание. Результаты тренировки записываются в текущий профиль пользователя.

Профили пользователей

В консоли можно хранить и использовать 4 профиля пользователей. В профилях пользователей автоматически записываются результаты каждой тренировки для дальнейшего просмотра ее данных.

В профиле пользователя хранятся следующие данные:

- Имя — не более 13 символов
- Вес
- Рост
- Возраст
- Пол
- Дистанция круга
- Сканирование
- Значение (дисплей индивидуально настроенной тренировки)

Выбор профиля пользователя

Каждая тренировка сохраняется в профиль пользователя. Перед началом тренировки обязательно выберите правильный профиль пользователя. Последний пользователь, завершивший тренировку, будет пользователем по умолчанию.

В профилях пользователей указаны значения по умолчанию, которые можно менять. Обязательно отредактируйте профиль пользователя, указав более точную информацию о калориях и частоте сердечных сокращений.

Редактирование профиля пользователя

1. На экране режима включения питания нажмите кнопку User (Пользователь), чтобы выбрать один из профилей пользователей.
2. Нажмите кнопку ОК для выбора профиля пользователя.
3. На дисплее консоли отображается запрос GOAL TRACK (Отслеживание цели). Нажмите кнопку увеличения (▲).
4. На дисплее консоли отображаются запрос EDIT (Редактировать) и текущее имя профиля пользователя. Нажмите кнопку ОК, чтобы запустить опцию редактирования профиля пользователя.

Для выхода из опций профиля пользователя нажмите кнопку PAUSE/STOP (Приостановить/Завершить), и консоль возвратится к экрану режима включения питания.

5. На экране консоли отображаются запрос NAME (Имя) и текущее имя профиля пользователя.

Примечание. При первом редактировании поле для имени пользователя будет пустым. Имя профиля пользователя ограничено 13 символами.

Текущий активный сегмент будет мигать. Используйте кнопки увеличения/уменьшения для перемещения по алфавиту и пробелу (между A и Z). Для установки каждого сегмента используйте кнопки влево (◀) или вправо (▶), чтобы перемещаться между сегментами.

Нажмите кнопку ОК для подтверждения отображенного имени пользователя.

6. Для редактирования других данных пользователя — WEIGHT (Вес), HEIGHT (Рост), AGE (Возраст), GENDER (Пол) — используйте кнопки увеличения/уменьшения, чтобы настроить значения, и нажмите кнопку ОК для подтверждения каждого введенного значения.

Примечание. ИМТ пользователя отображается в запросе HEIGHT (Рост) в поле дисплея TIME (Время).

Измерение ИМТ является полезным средством для отображения соотношения веса и роста, которое связано с наличием жира в организме и сопутствующим риском для здоровья. В таблице ниже представлена общая оценка показателя ИМТ.

Недостаточный вес	Ниже 18,5
Нормальный вес	18,5—24,9
Избыточный вес	25,0—29,9
Ожирение	30,0 и выше

Примечание. Возможно завышение коэффициента жира в организме спортсменов и других людей с мускулистым телосложением. Также возможно занижение коэффициента жира в организме у лиц старшего возраста и других людей, потерявших мышечную массу.

! **Проконсультируйтесь с врачом для получения дополнительной информации об оптимальных для вас индексе массы тела (ИМТ) и весе. Пользуйтесь значениями, подсчитанными или измеренными компьютером тренажера, исключительно для справки.**

7. На дисплее консоли отображается запрос LAP DISTANCE (Дистанция круга). Эта опция позволяет контролировать протяженность дистанции КРУГА во время тренировки. Используйте кнопки увеличения/уменьшения, чтобы изменить значение дистанции КРУГА. По умолчанию задано 0,4 км (0,25 мили).
Нажмите кнопку ОК, чтобы задать значение дистанции КРУГА.
8. На экране консоли отображается запрос SCAN (СКАНИРОВАНИЕ). Эта опция контролирует способ отображения значений тренировки во время тренировки. Параметр ON (Вкл.) позволяет автоматически отображать или сканировать на консоли значения тренировки каждые 4 секунды. Параметр OFF (Выкл.) позволяет пользователю нажимать кнопки RIGHT (Вправо) или LEFT (Влево) для просмотра других значений тренировки при желании.
Настройка по умолчанию: ON (Вкл.).
Нажмите кнопку ОК, чтобы настроить отображение значений тренировки.
9. На консоли выдается запрос VALUE (Значение) для отображения при тренировке. Эта опция контролирует отображение значения тренировки во время тренировки. Параметр ON (Вкл.) позволяет отображать на консоли значение тренировки, а параметр OFF (Выкл.) делает недоступным значение тренировки во время ее выполнения.
На консоли мигает активное значение тренировки, например Time (Время), Lap (Time) (Круг: время), Distance (Расстояние), Lap (Count) (Круг: количество), Heart Rate (Частота сердечных сокращений), Calories (Калории) или Pace (Темп), и устанавливается текущий параметр: VALUE - ON (Значение — Вкл.) или VALUE - OFF (Значение — Выкл.). Нажимайте кнопки увеличения (▲) или уменьшения (▼), чтобы изменить текущий параметр настройки. Нажимайте кнопки со стрелкой влево (◀) или вправо (▶), чтобы переключить активное значение тренировки.
Примечание. Значения тренировки Incline (Наклон) и Speed (Скорость) нельзя отменить.
Параметр VALUE - ON (Значение — Вкл.) установлен по умолчанию для всех значений тренировки. После завершения изменений отображаемых значений тренировки нажмите кнопку ОК для настройки консоли.
10. На дисплее консоли отображается запрос WIRELESS HR (Беспроводная система отслеживания ЧСС). При использовании динамиков консоли на более высоких настройках и/или использовании персонального электронного устройства большего размера консоль может отобразить частоту сердечных сокращений, рассчитанную при помехах. Эта функция позволяет отключить телеметрический приемник частоты сердечных сокращений, блокируя помехи.
Дисплей показывает текущее значение настройки: ON (Вкл.) или OFF (Выкл.). Нажмите кнопки увеличения (▲) или уменьшения (▼), чтобы изменить значение. Настройка по умолчанию: ON (Вкл.).
Нажмите кнопку ОК, чтобы активировать телеметрический приемник частоты сердечных сокращений.
11. На консоли отобразится экран режима включения питания с выбранным пользователем.

Сброс профиля пользователя

1. На экране режима включения питания нажмите кнопку User (Пользователь), чтобы выбрать один из профилей пользователей.
2. Нажмите кнопку ОК для выбора профиля пользователя.
3. На дисплее консоли отображается запрос GOAL TRACK (Отслеживание цели). Нажмите кнопку уменьшения (▼) для изменения запроса.

Примечание. Для выхода из опций профиля пользователя нажмите кнопку PAUSE/STOP (Приостановить/Завершить), и консоль возвратится к экрану режима включения питания.

4. На дисплее консоли отображаются запрос RESET (Сброс) и текущее имя профиля пользователя. Нажмите кнопку ОК, чтобы запустить опцию сброса профиля пользователя.
5. Консоль подтвердит запрос о сбросе профиля пользователя. Вариант выбора по умолчанию: RESET - NO (Сброс — нет). Нажмите кнопки увеличения (▲) или уменьшения (▼), чтобы изменить вариант выбора.
6. Нажмите ОК для подтверждения варианта выбора.
7. На консоли снова отобразится экран режима включения питания.

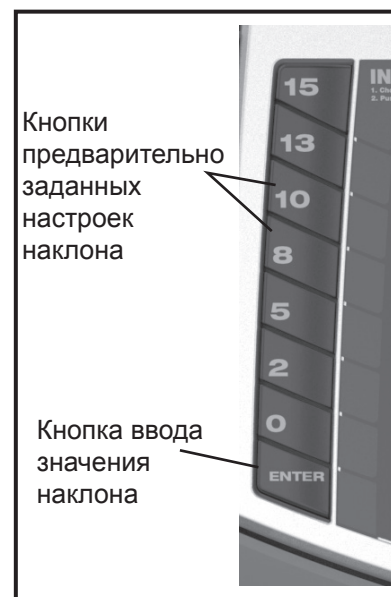
Изменение уровней наклона

Нажмите кнопки увеличения (▲) или уменьшения (▼) уровня наклона, чтобы изменить угол наклона платформы в любой момент (при условии, что предохранительный ключ вставлен). Для быстрого изменения уровня наклона нажмите желаемую кнопку предварительно заданной настройки наклона. Затем нажмите кнопку ввода значения наклона. Платформа изменит уровень наклона на выбранный.

Примечание. После нажатия кнопки предварительно заданной настройки наклона в течение 12 секунд необходимо нажать кнопку ввода значения наклона.

⚠ **Перед опусканием платформы убедитесь в отсутствии препятствий в области под тренажером. Полностью опускайте платформу после каждой тренировки.**

Занятия на данном тренажере требуют координации и равновесия. Обязательно учитывайте возможность изменений скорости полотна и угла наклона платформы во время тренировок и будьте внимательны, чтобы избежать потери равновесия и возможной травмы.



Обязательно предусмотрите достаточный зазор по высоте в используемой области тренировки, принимая во внимание рост пользователя и максимальную высоту платформы, наклоненной до конца.

Изменение значений скорости

Скорость полотна можно изменить в любое время программы тренировки, нажав кнопки увеличения (▲) или уменьшения (▼) скорости. Для быстрого изменения скорости нажмите желаемую кнопку предварительно заданной скорости. Затем нажмите кнопку ввода значения скорости. Беговое полотно изменит скорость на заданную.

Примечание. После нажатия кнопки предварительно заданной скорости в течение 12 секунд необходимо нажать кнопку ввода значения скорости.

Программы профилей

Эти программы характеризуются различными углами наклона платформы и значениями скорости полотна на основании максимальной и минимальной скорости, указанной пользователем. Пользователь также может вручную отрегулировать значения наклона и скорости в любой момент тренировки. Программы профилей сгруппированы по категориям: Quick Goal (Быстрое достижение цели), Heart Health (Здоровье сердца), Weight Control (Контроль массы), Interval (Интервал), Train (Тренировка) и Custom (Пользовательская программа). Каждая программа профиля содержит 16 сегментов, что позволяет выполнять разнообразные тренировки.

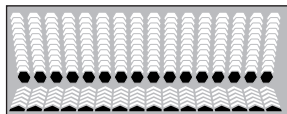
⚠ **Во время выполнения программы профиля консоль будет издавать звуковой сигнал, если для следующего сегмента тренировки меняется значение наклона или скорости. Перед изменением сегмента подготовьтесь к изменению наклона и скорости.**

Текущая выбранная категория будет активной в консоли, при этом будет отображаться первая тренировка по программе профиля в рамках соответствующей категории. Используйте кнопки увеличения (▲) или уменьшения (▼) для выбора желаемой тренировки по программе профиля из категории тренировок. В конце доступных

тренировок для этой категории индикатор дополнительных опций (стрелка вниз) станет неактивным, уведомляя пользователя о достижении последней позиции категории.

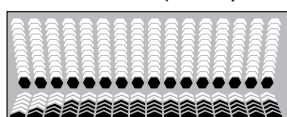
QUICK GOAL (Быстрое достижение цели)

DISTANCE (Расстояние), TIME (Время), CALORIES (Калории)



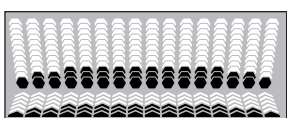
HEART HEALTH (Здоровье сердца)

HEALTHY (Здоровый) — 55%, FAT BURN (Сжигание жира) — 65%, AEROBIC (Аэробный) — 75%, ANAEROBIC (Анаэробный) — 85%

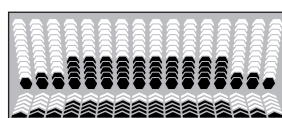


WEIGHT CONTROL (Контроль веса)

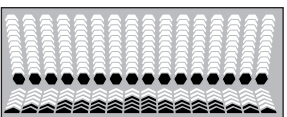
FAT BURN 1 (Сжигание жира 1)



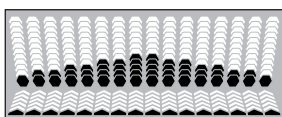
FAT BURN 2 (Сжигание жира 2)



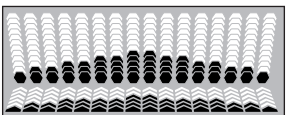
SPEED BURN (Сжигание со скоростью)



INCLINE BURN (Сжигание с наклоном)

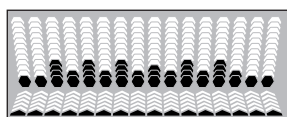


DUAL BURN (Двойное сжигание)

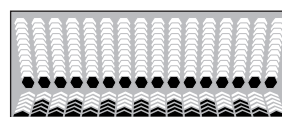


INTERVAL (Интервал)

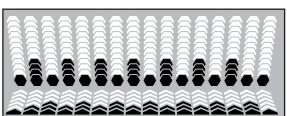
INTERVAL-INC (Incline) (Интервал, наклон)



INTERVAL-SPD (Speed) (Интервал, скорость)

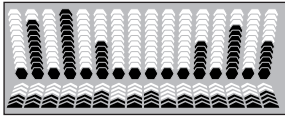


INTERVAL-DUAL (Incline and Speed) (Интервал, двойной режим: наклон и скорость)

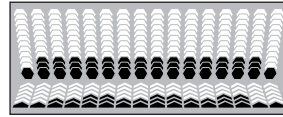


TRAIN (Тренировка)

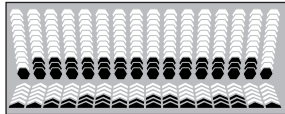
BOOT CAMP (Тренировочный центр для новобранцев)



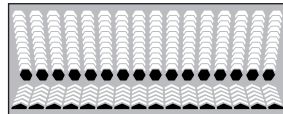
ENDURANCE (Выносливость)



PERFORMANCE (Производительность)

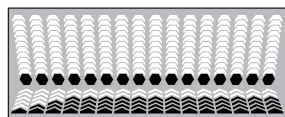


1 MILE PACER (Целевой темп для 1 мили), 5K PACER (Целевой темп для 5 км), 10K PACER (Целевой темп для 10 км)

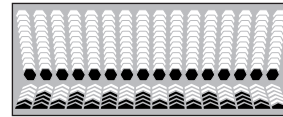


CUSTOM (Пользовательская программа)

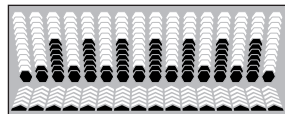
HR (Heart Rate) TARGET (Частота сердечных сокращений (HR): цель)



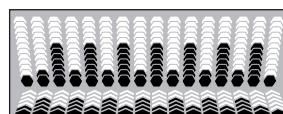
CUSTOM-SPD (Speed) (Пользовательская настройка скорости)



CUSTOM-INC (Incline) (Пользовательская настройка наклона)



USER DEFINED (Определено пользователем)



Программа профиля и цели тренировки

На консоли можно выбрать программу профиля и тип цели для тренировки — Distance (Расстояние), Time (Время) или Calories (Калории) — и установить значение цели.

Примечание. Для некоторых программ профиля нельзя изменять параметры цели (например, для тренировки 5K Pacer (Целевой темп для 5 км) установлено целевое расстояние в 5 км).

1. Встаньте на боковые опорные платформы для ног.
2. Нажмите кнопку User (Пользователь), чтобы выбрать желаемый профиль пользователя.
3. Нажмите кнопку Programs (Программы) для выбора категории тренировки.
4. Нажмите кнопки увеличения (▲) или уменьшения (▼), чтобы выбрать тренировку профиля, а затем — кнопку ОК.

Если выбрана тренировка Heart Rate Target (Частота сердечных сокращений: цель), на консоли появится запрос о желаемом числе ударов в минуту (BPM) для тренировки. Используйте кнопки увеличения (▲) или уменьшения (▼) для изменения. Нажмите ОК.

Если выбранная программа тренировки позволяет настраивать профиль наклона и/или скорости, на консоли появится экранный запрос EDIT INCLINE (Редактировать наклон). Нажимайте кнопки увеличения (▲) или уменьшения (▼), чтобы изменить текущий параметр настройки. Нажимайте кнопки со стрелкой влево (◀) или вправо (▶), чтобы переключить активный сегмент профиля. Нажмите ОК, чтобы принять профиль наклона.

Примечание. На экране EDIT SPEED (Редактировать скорость) предусмотрены такие же действия.

- Используйте кнопки увеличения (▲) или уменьшения (▼) для регулировки значения минимальной скорости полотна. Нажмите ОК. Программа профиля изменится таким образом, чтобы минимальное значение скорости являлось самым низким значением скорости при принятии программы профиля.
- Используйте кнопки увеличения (▲) или уменьшения (▼) для регулировки значения максимальной скорости полотна. Нажмите ОК. Программа профиля изменится таким образом, чтобы максимальное значение скорости являлось наивысшим значением скорости при принятии программы профиля.

⚠ Во время тренировки пользователь может непосредственно регулировать скорость полотна, превышая максимальную скорость при желании с помощью кнопки увеличения (▲).

- Используйте кнопки увеличения (▲) или уменьшения (▼), чтобы выбрать тип цели: Distance (Расстояние), Time (Время) или Calories (Калории). Нажмите кнопку ОК.
- Используйте кнопки увеличения (▲) или уменьшения (▼), чтобы изменить значение тренировки. Нажмите ОК.
- На консоли отобразится запрос READY? (Готовы?).
- Нажмите кнопку START (Пуск), чтобы начать целевую тренировку. Тренировка начнется через три секунды (при этом будет звучать обратный отсчет).

Примечание. На консоли появится надпись RAMPING UP (Повышение скорости), а беговое полотно начнет ускоряться.

Программы тренировок с контролем частоты сердечных сокращений

Программы с контролем частоты сердечных сокращений позволяют задавать целевое значение частоты сердечных сокращений для вашей тренировки. Программа контролирует вашу частоту сердечных сокращений в ударах в минуту (BPM), передаваемую с контактных датчиков ЧСС (CHR) на тренажере или с нагрудной ленты устройства контроля ЧСС (HRM), а также регулирует наклон во время тренировки для поддержания ЧСС в выбранной зоне.

Примечание. Для правильной работы программы с контролем частоты сердечных сокращений консоль должна считывать информацию о частоте сердечных сокращений с датчиков CHR или с устройства HRM.

Программы целевой частоты сердечных сокращений используют данные возраста и другую информацию пользователя для установки значений зоны ЧСС для тренировки. Затем на экране консоли отображается запрос о настройке тренировки:

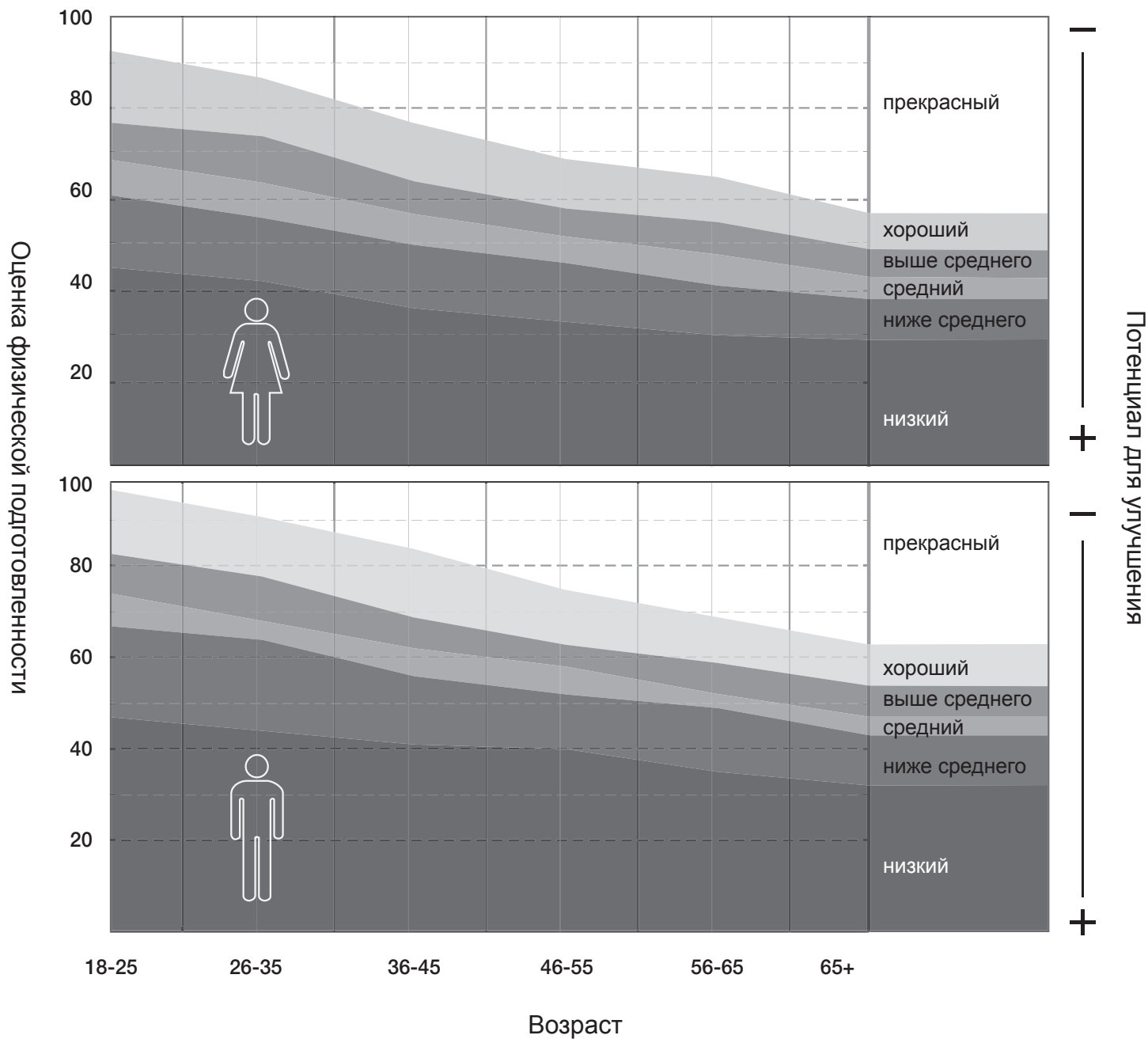
- Нажимайте кнопку PROGRAMS (Программы), пока не будет выбрана категория HEART HEALTH (Здоровье сердца).
- Нажмите кнопку увеличения (▲) или уменьшения (▼), чтобы выбрать процентное значение максимальной частоты сердечных сокращений: HEALTHY (Здоровый) — 55%, FAT BURN (Сжигание жира) — 65%, AEROBIC (Аэробный) — 75%, ANAEROBIC (Анаэробный) — 85%

⚠ Перед тем как приступить к программе тренировок, проконсультируйтесь с врачом. Прекратите тренировку, если чувствуете боль или сдавливание в груди, если у вас одышка или предобморочное состояние. Перед повторным использованием тренажера проконсультируйтесь с врачом. Пользуйтесь значениями, подсчитанными или измеренными компьютером тренажера, исключительно для справки. Отображаемые на консоли значения частоты сердечных сокращений являются приближенными и должны использоваться только в качестве справочной информации.

- Нажмите кнопку увеличения (▲) или уменьшения (▼), чтобы задать минимальную скорость. Нажмите ОК.
- Нажмите кнопку увеличения (▲) или уменьшения (▼), чтобы задать максимальную скорость. Нажмите ОК.
- Нажмите кнопку увеличения (▲) или уменьшения (▼), чтобы выбрать тип цели, и нажмите ОК.
- Нажмите кнопку увеличения (▲) или уменьшения (▼), чтобы установить целевое значение для тренировки. Нажмите ОК.

Примечание. Подождите достаточное время, чтобы ваш пульс достиг желаемой зоны частоты сердечных со-

Уровень подготовки пользователя на основе оценки физической подготовленности



кращений при установке цели. На консоли отобразится значение частоты сердечных сокращений на основе текущих пользовательских параметров настройки.

7. Нажмите кнопку START (Пуск), чтобы начать тренировку.

Пользователь также может задать значение Heart Rate Target (Частота сердечных сокращений: цель), выбрав программу HR TARGET (Частота сердечных сокращений: цель) в категории CUSTOM (Пользовательская программа). Консоль будет изменять наклон во время тренировки для поддержания требуемой пользовательской зоны ЧСС.

1. Нажимайте кнопку PROGRAMS (Программы), пока не будет выбрана категория CUSTOM (Пользовательская программа).
2. На консоли отображаются сведения о тренировке HR TARGET (Частота сердечных сокращений: цель). Нажмите ОК.
3. Нажмите кнопку увеличения (▲) или уменьшения (▼), чтобы задать значение частоты сердечных сокращений (HR) для тренировки. Нажмите ОК.
4. Нажмите кнопку увеличения (▲) или уменьшения (▼), чтобы задать минимальную скорость. Нажмите ОК.
5. Нажмите кнопку увеличения (▲) или уменьшения (▼), чтобы задать максимальную скорость. Нажмите ОК.
6. Нажмите кнопку увеличения (▲) или уменьшения (▼), чтобы выбрать тип цели, и нажмите ОК.
7. Нажмите кнопку увеличения (▲) или уменьшения (▼), чтобы установить целевое значение для тренировки. Нажмите ОК.

Примечание. Подождите достаточное время, чтобы ваш пульс достиг желаемой зоны частоты сердечных сокращений при установке цели. На консоли отобразится значение частоты сердечных сокращений на основе текущих пользовательских параметров настройки.

8. Нажмите кнопку START (Пуск), чтобы начать тренировку.

Дисплей Compare Pacer (Сравнение с целевым темпом)

Дисплей Compare Pacer (Сравнение с целевым темпом) позволяют пользователю сосредоточиться (тренироваться) на заданной программе и дистанции, сравнивая результаты текущей тренировки с результатами прошлых занятий. В качестве значений целевого темпа для текущей выбранной тренировки используются усредненные или лучшие значения прошлой тренировки с такой же целевой дистанцией.



Дисплей положения пользователя показывает положение пользователя относительно целевого темпа со значением времени: стрелка ВВЕРХ — с опережением целевого темпа, стрелка ВНИЗ — с отставанием от целевого темпа.

Световые индикаторы пользователя на всей верхней части консоли быстро показывают положение пользователя относительно целевого темпа. Значок целевого темпа (в центре световых индикаторов пользователя) показывает положение при целевом темпе, а световой индикатор показывает пользователя. Разница во времени между пользователем и целевым темпом отображается тем, какой световой индикатор пользователя активен (см. шкалу времени ниже).



Примечание. Значения, представленные во время первой тренировки, основаны на значении темпа по умолчанию — 12 минут на милю.

После начала тренировки будет активен Average Pacer (Усредненный целевой темп). Чтобы изменить целевой темп во время тренировки, нажмите кнопку COMPARE (Сравнить). Целевой темп переключится на Best Pacer (Лучший целевой темп), а окно положения пользователя и световой индикатор пользователя будут настроены соответствующим образом. При повторном нажатии кнопки COMPARE (Сравнить) функция отключится, а экран положения пользователя и световой индикатор станут неактивными.

Примечание. Изменение целевой дистанции для программы приводит к изменению направленности тренировки по программе. На дисплее сравнения будут использоваться значения по умолчанию, пока не будет завершена тренировка с новой целевой дистанцией.

Во время тренировки с целевым темпом, например 1 Mile Pacer (Целевой темп для 1 мили), 5k Pacer (Целевой темп для 5 км), 10k Pacer (Целевой темп для 10 км), пользователь вводит значение времени, которое потребуется для завершения тренировки с целевым темпом. Окно положения пользователя нельзя закрыть во время тренировки с целевым темпом. Кнопка Compare (Сравнить) переключает значение целевого темпа между Input Pace (Введенный целевой темп), Average (Усредненный), Best (Лучший).

Дисплей Fitness Score (Оценка физической подготовленности)

Оценка физической подготовленности основывается на оценке максимального потребления кислорода пользователем (VO2 Max) и уровня сжигания калорий за пять последних тренировок.



Оценки VO2 Max рассчитываются по данным производительности (времени, расстояния и средней частоты сердечных сокращений либо на основе оценки средней частоты сердечных сокращений при недоступности данных). Оценка VO2 Max — максимальное потребление кислорода пользователем во время аэробных физических нагрузок; эта оценка определяет выносливость пользователя во время длительных упражнений. (V — объем, O₂ — кислород, Max — максимальный уровень.)

По каждой завершенной тренировке, продолжавшейся свыше 10 минут или 1,6 км (одной мили), консоль будет применять указанные значения для оценки вашей физической подготовленности. Описанное значение отображается в области дисплея Fitness Score (Оценка физической подготовленности) консоли.

Примечание. Использование нагрудной ленты для измерения частоты сердечных сокращений способствует получению наиболее точной информации для расчета оценки физической подготовленности. Оценка физической подготовленности рассчитывается только по истечении 10 минут тренировки или по прохождении 1,6 км (1 мили). При отсутствии данных о частоте сердечных сокращений для расчета оценки применяется среднее значение, определяемое по профилю данного пользователя.

Если пользователь тренируется с одной и той же продолжительностью и с аналогичным уровнем интенсивности, оценка физической подготовленности не будет значительно изменяться. При этом, если тот же пользователь повысит интенсивность усилий при одной и той же продолжительности тренировки, его оценка возрастет. Поскольку оценка зависит от значения VO2 Max (расчетного), даже небольшое увеличение оценки свидетельствует о значительном улучшении физической формы пользователя.

Примечание. При возникновении усталости пользовательская оценка может слегка снизиться. При надлежащем сочетании усилий и отдыха оценка физической подготовленности пользователя слегка повысится (по аналогии с VO2 Max). Такая тенденция также означает, что пользователь может выполнять более длительные или быстрые тренировки. Оценки физической подготовленности следует сравнивать только с вашими предыдущими оценками, а не с другими профилями пользователей.

Приостановка или остановка

Консоль перейдет в режим приостановки, если пользователь нажмет кнопку PAUSE/STOP (Приостановить/Завершить) во время тренировки.

1. Нажмите кнопку PAUSE/STOP (Приостановить/Завершить). На консоли отобразится надпись PAUSED (Приостановлено).
2. Для продолжения тренировки нажмите кнопку START (Пуск).

Для остановки тренировки нажмите кнопку PAUSE/STOP (Приостановить/Завершить). Консоль перейдет в режим результатов/нормализации.

Режим результатов/нормализации

Для всех тренировок, кроме программы «Быстрый старт» и программы с контролем частоты сердечных сокращений, выдерживается 3-минутный период нормализации. Во время этого периода нормализации консоль показывает результаты тренировки. На консоли каждые 4 секунды будет выполняться циклическое переключение между результатами тренировки.

Во время периода нормализации будет установлена скорость бегового полотна 3,2 км/ч (2 мили в час), а для параметра наклона будет установлено нулевое значение. Пользователь может регулировать скорость полотна и наклон платформы во время периода нормализации.

Можно нажать кнопку PAUSE/STOP (Приостановить/Завершить), чтобы прервать период результатов/нормализации и вернуться к режиму включения питания. Если данные на консоли не вводятся в течение 5 минут, консоль автоматически переходит в режим сна.

Статистика GOAL TRACK (Отслеживание цели) и достижения

Статистические данные каждой тренировки записываются в профиль пользователя.

Для просмотра статистики GOAL TRACK (Отслеживание цели) профиля пользователя:

1. На экране режима включения питания нажмите кнопку User (Пользователь), чтобы выбрать профиль пользователя.
2. Нажмите кнопку OK для выбора профиля пользователя.
3. На дисплее консоли отображается запрос GOAL TRACK (Отслеживание цели).

Примечание. Для выхода из опций профиля пользователя нажмите кнопку PAUSE/STOP (Приостановить/Завершить), и консоль возвратится к экрану режима включения питания.

4. Нажмите кнопку OK. Консоль отобразит значение LONGEST WORKOUT (Самая длительная тренировка), значения тренировки и включит соответствующий световой индикатор достижения. Через 4 секунды консоль отобразит название тренировки и дату ее выполнения, за исключением LAST 7 DAYS (Последние 7 дней) и LAST 30 DAYS (Последние 30 дней).

Примечание. Для выхода из раздела статистики GOAL TRACK (Отслеживание цели) нажмите кнопку PAUSE/STOP (Приостановить/Завершить), и консоль возвратится к экрану режима включения питания.

5. Нажмите кнопку уменьшения (▼) для перехода к следующей статистике GOAL TRACK (Отслеживание цели) — CALORIE RECORD (Рекорд по количеству калорий). На консоли отобразятся результаты тренировки с максимальным значением сожженных калорий. Консоль будет циклически переключаться между результатами тренировки, названием профиля тренировки и датой тренировки каждые 4 секунды. Используйте кнопки со стрелкой влево (◀) или вправо (▶) для принудительного циклического переключения между результатами тренировки.
6. Нажмите кнопку уменьшения (▼) для перехода к параметру LAST 30 DAYS (Последние 30 дней). На консоли отобразятся суммарные значения для предыдущих тридцати дней. На консоли каждые 4 секунды будет выполняться циклическое переключение между результатами тренировки. Используйте кнопки со стрелкой влево (◀) или вправо (▶) для принудительного циклического переключения между результатами тренировки.
7. Нажмите кнопку уменьшения (▼) для перехода к параметру LAST 7 DAYS (Последние 7 дней). На экране консоли отобразится количество сожженных калорий (50 калорий на сегмент) для предыдущих семи дней наряду с суммарным значением тренировки. На консоли каждые 4 секунды будет выполняться циклическое переключение между результатами тренировки. Используйте кнопки со стрелкой влево (◀) или вправо (▶) для принудительного циклического переключения между результатами тренировки.
8. Нажмите кнопку уменьшения (▼), чтобы перейти к значениям LAST WORKOUT (Последняя тренировка). На консоли отобразятся значения последней тренировки. Консоль будет циклически переключаться между результатами тренировки, названием профиля тренировки и датой тренировки каждые 4 секунды. Используйте кнопки со стрелкой влево (◀) или вправо (▶) для принудительного циклического переключения между результатами тренировки.
9. После завершения просмотра статистики тренировки нажмите кнопку PAUSE/STOP (Приостановить/Завершить). На консоли отобразится экран режима включения питания.

Если пользователь пройдет тренировку, которая превосходит значение параметра LONGEST WORKOUT (Самая длительная тренировка) или CALORIE RECORD (Рекорд по количеству калорий) предыдущих тренировок, на консоли отобразится поздравление с новым достижением, сопровождаемое звуковым сигналом. Также включится соответствующий световой индикатор достижения.

Режим настройки консоли позволяет управлять настройками звука (вкл./выкл.), настраивать дату и время или просматривать статистику по техническому обслуживанию (общее количество часов работы и версию программного обеспечения, только для использования техническими специалистами по обслуживанию).

1. В режиме включения питания удерживайте одновременно нажатыми кнопку PAUSE/STOP (Приостановить/Завершить) и кнопку со стрелкой вправо в течение 3 секунд для перехода в режим настройки консоли.

Примечание. Нажмите кнопку PAUSE/STOP (Приостановить/Завершить), чтобы выйти из режима настройки консоли и возвратиться к экрану режима включения питания.

2. На дисплее консоли отображается запрос о вводе даты с текущим параметром настройки. Нажмите кнопки увеличения/уменьшения, чтобы изменить текущее активное значение (мигающее). Нажимайте кнопки влево/вправо, чтобы изменить сегмент текущего активного значения (месяца/дня/года).
3. Нажмите ОК для подтверждения.
4. На дисплее консоли отображается запрос о вводе времени с текущим параметром настройки. Нажмите кнопки увеличения/уменьшения, чтобы изменить текущее активное значение (мигающее). Нажимайте кнопки со стрелками влево/вправо, чтобы изменить сегмент текущего активного значения (время до или после полудня / час / минута).
5. Нажмите ОК для подтверждения.
6. На дисплее консоли отображается запрос о вводе единиц измерения с текущим параметром настройки. Нажмите кнопки увеличения/уменьшения для переключения между параметрами MILES (Миля) и KM (Километры).
7. Нажмите ОК для подтверждения.
8. На дисплее консоли отображается запрос о вводе настроек звука с текущим параметром настройки. Нажмите кнопки увеличения/уменьшения, чтобы изменить параметр на ON (Вкл.) или OFF (Выкл.).

! Если звуковые сигналы отключены, на консоли в качестве напоминания перед запуском тренировки будет отображаться сообщение AUDIO OFF (Звук выключен).

9. Нажмите ОК для подтверждения.
10. На дисплее консоли отображается суммарное количество часов работы (TOTAL RUN HOURS) для тренажера.
11. Для отображения следующего запроса нажмите кнопку ОК.
12. На дисплее консоли отобразится запрос BLE FW UPDATE (Обновить микропрограммное обеспечение BLE).
Примечание. Если у вас имеется обновление для энергосберегающей системы Bluetooth® Low Energy (также называемой Bluetooth® Smart), вставьте флеш-накопитель USB с файлом обновления в консоль. Нажмите кнопку увеличения или уменьшения значения, чтобы выбрать опцию CONFIRM-YES (Подтвердить — да), а затем нажмите ОК.

Когда флеш-диск USB можно будет безопасно извлечь, на консоли отобразится сообщение SAVING (Сохранение), а затем REMOVE USB (Извлеките USB-накопитель).

13. Для отображения следующего запроса нажмите кнопку ОК.
14. На дисплее консоли отображается код версии программного обеспечения.
15. Для отображения следующего запроса нажмите кнопку ОК.
16. На дисплее консоли отображается запрос LOG (Журнал).
17. Для отображения следующего запроса нажмите кнопку ОК.
18. На консоли отобразится экран режима включения питания.

До начала любых ремонтных работ полностью прочитайте все инструкции по техническому обслуживанию. При некоторых условиях требуется помощник для выполнения необходимых задач.

⚠ Оборудование подлежит регулярному осмотру на предмет выявления повреждений или необходимости ремонта. Ответственность за контроль выполнения регулярного технического обслуживания лежит на владельце. Изношенные или поврежденные детали подлежат немедленному ремонту или замене. Для проведения технического обслуживания и ремонта оборудования могут быть использованы только детали, поставляемые производителем.

Если предупреждающие наклейки отклеятся, станут неразборчивыми или сместятся, обратитесь к региональному торговому представителю для их замены.

⚠ ОПАСНО! Для снижения опасности поражения электрическим током или предотвращения неконтролируемого использования оборудования обязательно отключайте шнур питания от настенной розетки и ждите 5 минут перед чисткой, техническим обслуживанием или ремонтом тренажера. Положите шнур питания в безопасное место.

Действия, выполняемые ежедневно.

Перед каждым использованием проводите осмотр тренажера с целью выявления незатянутых, сломанных, поврежденных или изношенных деталей. Не используйте тренажер при обнаружении подобных дефектов. Ремонтируйте или заменяйте все детали при первых признаках износа или повреждения. Данное требование не касается беговой платформы. Для беговой платформы допускается износ с обеих сторон. Если изношена только одна сторона беговой платформы, замена всей платформы не требуется. Если необходимо перевернуть беговую платформу на другую сторону, рекомендуется воспользоваться услугами квалифицированного технического специалиста. После каждой тренировки вытирайте влагу с тренажера и консоли влажной салфеткой.

⚠ Если край бегового полотна виден после того, как была опущена беговая платформа, выполните регулировку, чтобы края не было видно.

Примечание. Избегайте попадания на консоль чрезмерного количества влаги.

Действия, выполняемые еженедельно.

Проверяйте плавность работы ролика. Протирайте тренажер для удаления пыли, сора или грязи.

⚠ Не снимайте кожух платы управления двигателя. Присутствуют движущиеся части и опасное напряжение. Обслуживание компонентов должен выполнять исключительно сертифицированный специалист по обслуживанию с применением сервисных процедур, регламентированных Nautilus, Inc.

Примечание. Не используйте вещества на нефтяной основе.

Действия, выполняемые ежемесячно или через 20 часов эксплуатации.

Убедитесь, что все болты и винты туго затянуты. Затяните при необходимости.

Действия, выполняемые раз в три месяца

(или по истечении 25 часов работы) — обработка бегового полотна силиконовой смазкой.

⚠ Силиконовая смазка не предназначена для потребления человеком. Храните смазку в недоступном для детей месте. Храните смазку в надежном месте.

ЗАМЕЧАНИЕ. Для чистки не используйте растворитель на нефтяной основе или автомобильное чистящее средство. Берегите консоль от воздействия влаги.

Чистка

⚠ ОПАСНО! Для снижения опасности поражения электрическим током перед чисткой, техническим обслуживанием или ремонтом тренажера обязательно отключайте шнур питания от сети и ждите 5 минут.

Вытирайте беговую дорожку после каждого использования, чтобы содержать ее в чистоте и сухости. Иногда может потребоваться применение мягкого моющего средства, чтобы убрать всю грязь и остатки соли с полотна, окрашенных деталей и дисплея.

ЗАМЕЧАНИЕ. Во избежание повреждения отделочного покрытия тренажера или консоли, не используйте во время чистки растворители на основе нефтепродуктов. Избегайте попадания излишней влаги на консоль.

Регулировка натяжения полотна

Если во время работы тренажера беговое полотно начнет скользить, необходимо отрегулировать его натяжение. Сзади беговой дорожки располагаются болты регулировки натяжения.

1. Убедитесь, что беговое полотно остановлено, а выключатель питания находится в выключенном состоянии.

⚠ Ни в коем случае не притрагивайтесь к движущемуся беговому полотну и не становитесь на шнур питания. Не разрешайте посторонним лицам и детям подходить к изделию, которое вы обслуживаете.

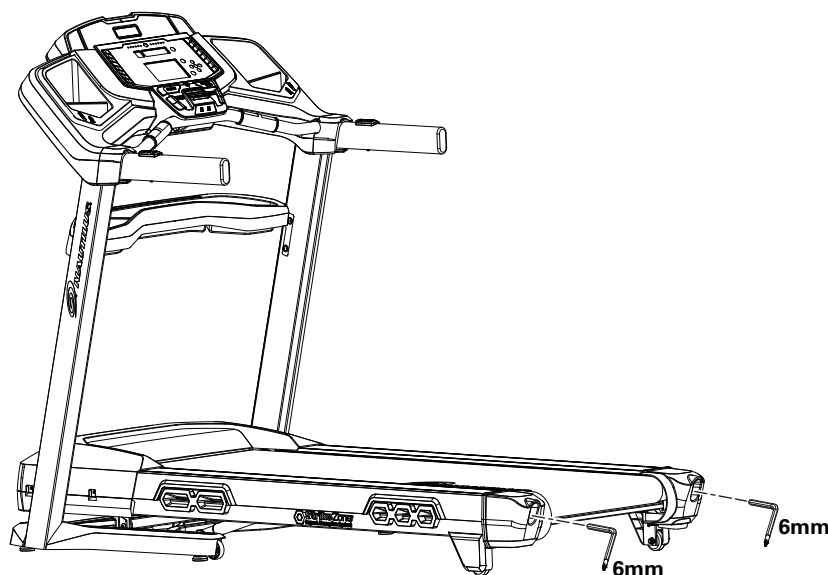
2. С помощью шестигранного ключа на 6 мм поверните правый и левый болты регулировки полотна на 1/2 оборота по часовой стрелке (сначала один болт, а затем второй).

3. После регулировки болтов с каждой стороны на 1/2 оборота запустите полотно и посмотрите, не прекратилось ли скольжение. Если полотно продолжает скользить, вернитесь к шагу 1 и повторите описанную процедуру.

Если повернуть болт с одной стороны сильнее, чем с другой, полотно сместится с указанной стороны беговой дорожки, в результате чего может потребоваться повторное выравнивание.

ЗАМЕЧАНИЕ. Излишнее натяжение полотна приводит к чрезмерному трению и износу полотна, двигателя и электронных компонентов.

4. Нажмите кнопку PAUSE/STOP (Приостановить/завершить) дважды, чтобы остановить беговое полотно и завершить тренировку «Быстрый старт».



Выравнивание бегового полотна

Беговое полотно вашей беговой дорожки должно быть все время выровнено по центру. При определенных стилях бега и неровностях поверхности под тренажером полотно может смещаться от центра. При смещении полотна от центра может потребоваться небольшая регулировка двух болтов в задней части беговой дорожки.

⚠ Края бегового полотна должны располагаться под боковыми опорными стойками для ног. Если край бегового полотна виден, обязательно отрегулируйте беговое полотно, чтобы края не были видны (края должны располагаться под боковыми опорными стойками для ног).

1. Нажмите кнопку START (Пуск) для запуска бегового полотна.

⚠ Ни в коем случае не притрагивайтесь к движущемуся беговому полотну и не становитесь на шнур питания. Не разрешайте посторонним лицам и детям подходить к изделию, которое вы обслуживаете.

2. Встаньте с задней стороны беговой дорожки, чтобы определить направление перемещения полотна.

3. Если полотно смещается влево, поверните левый болт регулировки полотна на 1/4 оборота по часовой стрелке, а затем правый болт регулировки полотна на 1/4 оборота против часовой стрелки.

Если полотно смещается вправо, поверните левый регулировочный болт на 1/4 оборота против часовой стрелки, а затем правый регулировочный болт на 1/4 оборота по часовой стрелке.

4. Проследите за движением полотна в течение приблизительно 2 минут. Продолжайте регулировку болтов, пока беговое полотно не будет отцентрировано.

5. Нажмите кнопку PAUSE/STOP (Приостановить/завершить) дважды, чтобы остановить беговое полотно и завершить тренировку «Быстрый старт».

Смазка бегового полотна

Ваша беговая дорожка оснащена платформой и системой привода полотна, не требующими значительного ухода. Беговое полотно предварительно смазывается перед доставкой. Трение полотна может влиять на функционирование и срок службы тренажера. Смазывайте полотно каждые 3 месяца либо после каждых 25 часов эксплуатации (в зависимости от того, какое условие наступит первым). Даже если беговое полотно не используется, силикон испаряется, а беговое полотно высыхает. Для достижения оптимальных результатов время от времени смазывайте платформу смазкой, на 100% состоящей из силикона, выполняя следующие указания.

1. Отключите питание тренажера с помощью выключателя питания.

2. Полностью отсоедините беговую дорожку от настенной розетки и отсоедините шнур питания от тренажера.

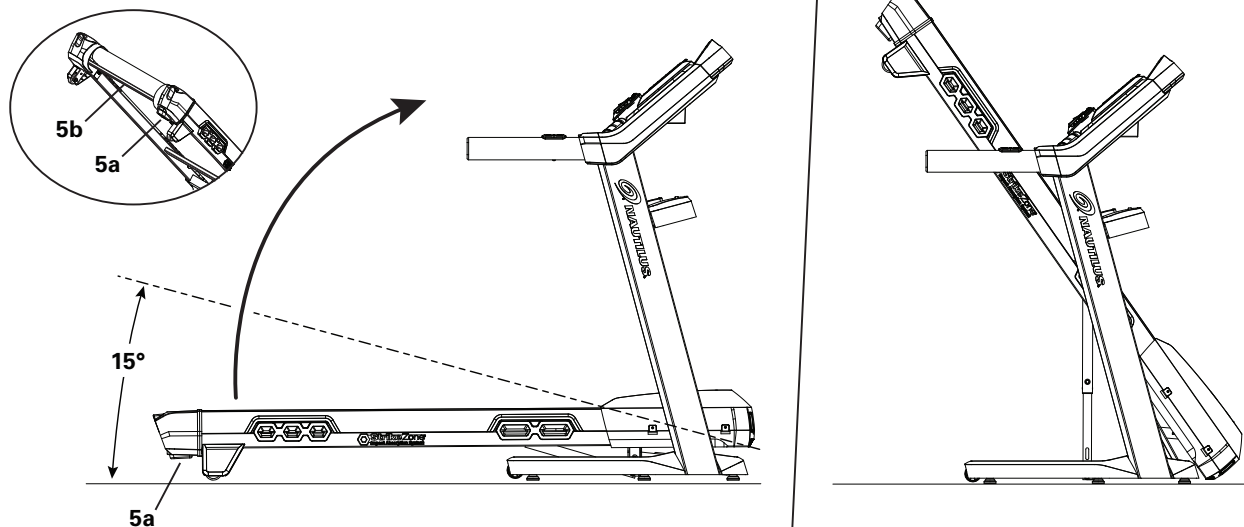
⚠ ОПАСНО! Для снижения опасности поражения электрическим током перед чисткой, техническим обслуживанием или ремонтом тренажера обязательно отключайте шнур питания от сети и ждите 5 минут. Положите шнур питания в безопасное место.

Примечание. Устанавливайте беговую дорожку на такой поверхности, которую легко чистить.

3. Сложите беговую дорожку. См. процедуру «Перемещение тренажера» в настоящем руководстве. Проверьте надежность фиксации гидравлического подъемника на месте.

⚠ Соблюдайте соответствующие меры предосторожности и следуйте методикам выполнения грузоподъемных операций. При необходимости воспользуйтесь помощью другого человека.

Ни в коем случае не используйте беговое полотно или задний ролик для поднятия беговой дорожки. Указанные компоненты не фиксируются на месте и могут внезапно сместиться. Возможно получение травмы или повреждение тренажера.



4. Активируйте блокировочный механизм. Осторожно оттяните беговую платформу и убедитесь, что она не перемещается. При этом следует находиться вне пути возможного перемещения дорожки на случай, если ее блокировочный механизм не сработал.

⚠ Не опирайтесь на беговую дорожку в сложенном положении. Не ставьте на дорожку предметы, которые могут привести к потере ее устойчивости или падению.

Не подсоединяйте шнур питания и не пытайтесь запускать беговую дорожку в сложенном положении.

5. Нанесите несколько капель смазки на внутреннюю поверхность полотна по всей его ширине. Желательно нанести очень тонкий слой силиконовой смазки на всю платформу под полотном.

ЗАМЕЧАНИЕ. Обязательно пользуйтесь смазкой, на 100% состоящей из силикона. Не применяйте обезжиривающее средство (например, WD-40®), поскольку оно может существенно ухудшить эксплуатационные качества оборудования. Рекомендуем воспользоваться следующими средствами:

- силиконовый спрей 8300, доступный в большинстве магазинов техники и автомобильных запчастей;
- комплект для смазки беговых дорожек Lube-N-Walk®, доступный у местного дилера, специализирующегося на товарах для фитнеса, или в Nautilus, Inc.

⚠ Храните силиконовую смазку в надежном месте. Храните смазку в недоступном для детей месте. Силиконовая смазка не предназначена для потребления человеком.

6. Поверните вручную полотно на 1/2 его длины и повторно нанесите смазку.
7. Разложите тренажер. См. процедуру «Раскладывание тренажера» в настоящем руководстве.

⚠ Не заходите на путь возможного перемещения беговой платформы. Удерживайте беговую платформу, пока не преодолеете приблизительно 2/3 от перемещения вниз. Помните, что беговая платформа может быстро выпасть на последнем участке перемещения.

В случае применения распыляемой смазки для достаточного высыхания аэрозоля необходимо подождать 5 минут, прежде чем включать питание тренажера.

8. Снова подсоедините шнур питания к тренажеру, а затем к настенной розетке.
9. Включите питание тренажера с помощью выключателя питания.
10. Встаньте сбоку от тренажера и запустите полотно на самой низкой скорости. Дайте полотну прокрутиться приблизительно 15 секунд.

⚠ Ни в коем случае не притрагивайтесь к движущемуся беговому полотну и не становитесь на шнур питания. Не разрешайте посторонним лицам и детям подходить к изделию, которое вы обслуживаете.

11. Выключите тренажер.
12. Обязательно вытрите остатки смазки с платформы.

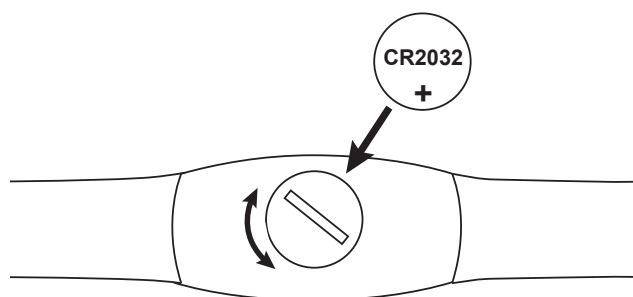
! Чтобы уменьшить возможность скольжения, следите за тем, чтобы в области платформы не было грязи и масла. Очистите поверхности тренажера от всех остатков масла.

Замена аккумулятора в нагрудной ленте для измерения частоты сердечных сокращений

В нагрудной ленте для измерения частоты сердечных сокращений используется аккумулятор CR2032.

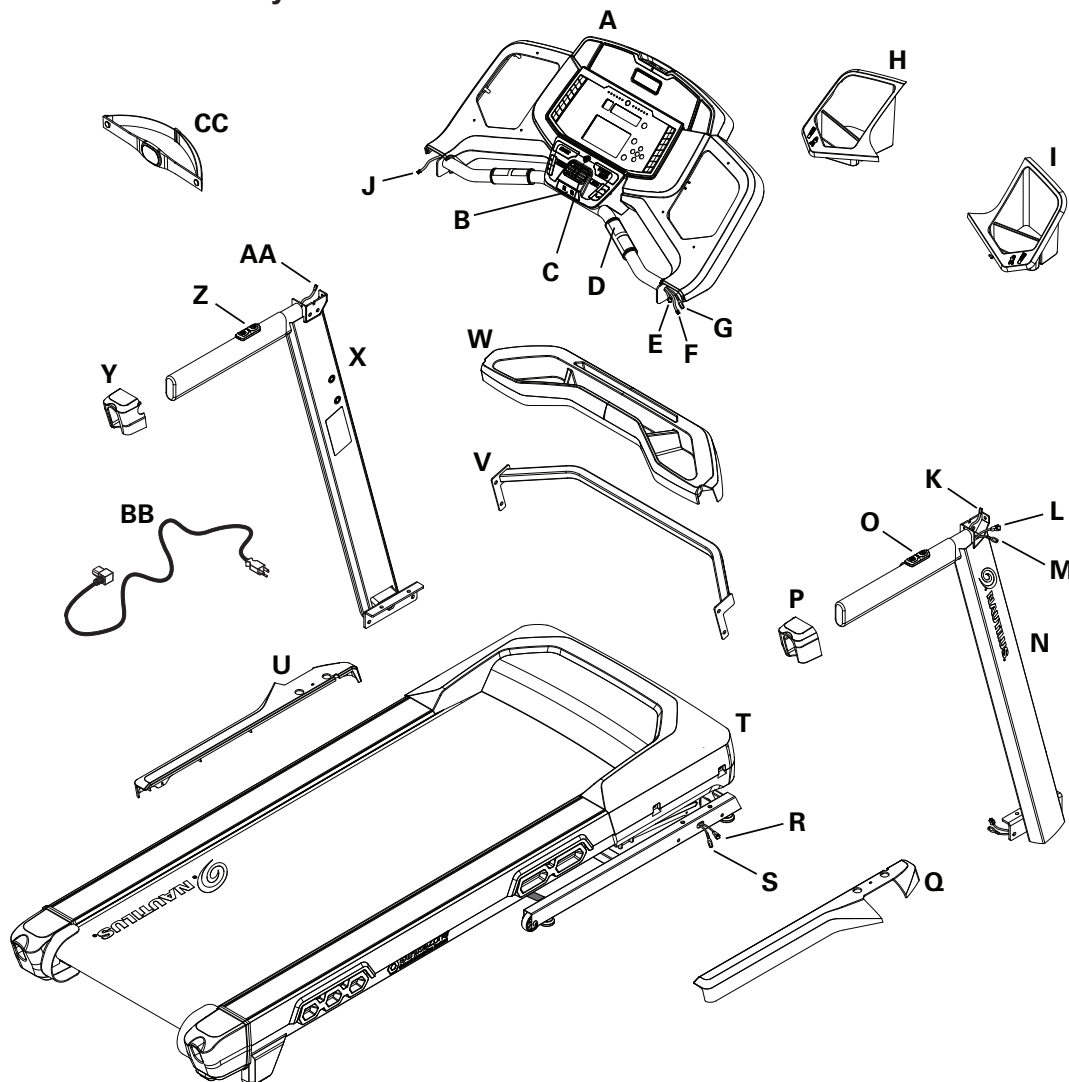
! Не выполняйте описанную процедуру на открытом воздухе или в сыром либо влажном месте.

1. Используя монету, выкрутите крышку с прорезью, расположенную на аккумуляторном отсеке. Снимите крышку и извлеките аккумулятор.
2. При замене аккумулятора вставьте его в аккумуляторный отсек таким образом, чтобы значок «+» находился сверху.
3. Повторно установите крышку на ленте.
4. Утилизируйте старый аккумулятор. Утилизируйте ленту в соответствии с местными предписаниями и (или) отнесите ее в сертифицированный центр вторичной переработки.
5. Проверьте работу нагрудной ленты.



! Не используйте тренажер до полного завершения сборки и проверки правильности его работы в соответствии с руководством пользователя.

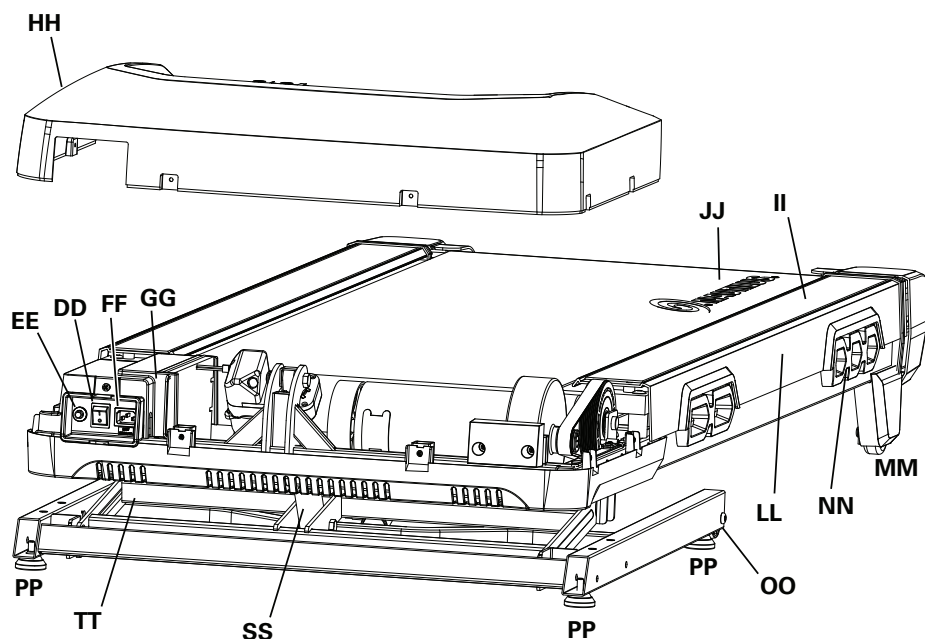
Детали для технического обслуживания



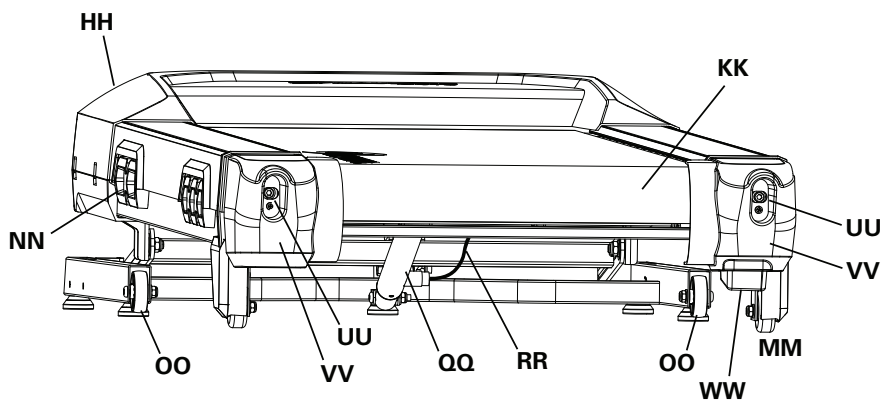
A	Сборка консоли	K	Нижний провод в цепи дистанционного управления скоростью	U	Кожух основания, левый
B	Разъем для предохранительного ключа	L	Кабель правой стойки (ввод-вывод)	V	Поперечина
C	Вентилятор	M	Кабель заземления правой стойки	W	Лоток поперечины
D	Контактный датчик частоты сердечных сокращений	N	Стойка, правая	X	Стойка, левая
E	Кабель консоли (ввод-вывод)	O	Элемент дистанционного управления скоростью	Y	Кожух рукоятки, левый
F	Верхний провод в цепи дистанционного управления скоростью	P	Кожух рукоятки, правый	Z	Элемент дистанционного управления наклоном
G	Кабель заземления консоли	Q	Кожух основания, правый	AA	Нижний провод в цепи дистанционного управления наклоном
H	Держатель для чашки, левый	R	Кабель основания (ввод-вывод)	BB	Шнур питания
I	Держатель для чашки, правый	S	Кабель заземления основания	CC	Нагрудная лента для измерения частоты сердечных сокращений
J	Верхний провод в цепи дистанционного управления наклоном	T	Сборка основания		

Детали для технического обслуживания (рама)

Спереди



Сзади



DD	Выключатель питания	KK	Задний ролик	RR	Кабель для освобождения платформы
EE	Плавкий предохранитель	LL	Беговая платформа	SS	Регулятор наклона
FF	Вход питания	MM	Опора основания	TT	Шарнир в сборе
GG	Кожух платы управления двигателя	NN	Амортизаторы платформы	UU	Механизм натяжения полотна
HH	Кожух двигателя	OO	Транспортировочное колесо	VV	Кожух заднего ролика
II	Боковые опорные стойки для ног	PP	Регулятор уровня	WW	Рукоятка освобождения платформы
JJ	Беговое полотно	QQ	Сборка амортизатора подъемника платформы		

Состояние/Проблема	Проверки	Решение
Отсутствует отображение / частичное отображение / устройство не включается	Проверьте электрическую (настенную) розетку	Убедитесь, что устройство подключено к рабочей настенной розетке. Проверьте работу розетки с помощью устройства, которое точно должно работать (например, с помощью лампочки).
	Проверьте соединение в передней части устройства	Соединение должно быть надежным и неповрежденным. Замените шнур питания или соединение на устройстве, если они повреждены.
	Проверьте выключатель питания	Включите питание с помощью выключателя питания.
	Проверьте целостность кабеля данных.	Провода кабеля не должны иметь повреждений. Если имеются видимые признаки сгибания или надреза, замените кабель.
	Проверьте подключения и ориентацию кабеля данных.	Убедитесь в надежности подключения и правильной ориентации кабеля. Малый фиксатор на разъеме должен быть выровнен и защелкнут.
	Проверьте экран консоли на наличие повреждения	Проверьте экран консоли на наличие видимых признаков раскалывания или других повреждений. При наличии повреждений замените консоль.
	Экран консоли	Если дисплей консоли работает только частично, а все соединения выполнены нормально, замените консоль.
Устройство работает, но данные с контактного датчика ЧСС не отображаются	Захват датчика	Убедитесь, что ладони находятся по центру датчиков ЧСС. Ладони следует держать неподвижно таким образом, чтобы прилагаемое давление было постоянным и сравнительно одинаковым с обеих сторон.
	Сухие или покрытые мозолями ладони	Если ладони сухие или покрыты мозолями, могут возникать трудности с датчиками. Токопроводящая электродная паста (для измерения частоты сердечных сокращений) может помочь наладить проводимость. Такие пасты доступны в интернет-магазинах, медицинских магазинах и некоторых крупных магазинах спортивных товаров.
		Если тесты не выявили иных неисправностей, обратитесь к региональному торговому представителю за дальнейшей помощью.
Устройство работает, но данные с телеметрического датчика ЧСС не отображаются	Нагрудная лента	Лента должна быть совместимой с POLAR® и некодированной. Убедитесь, что лента соприкасается непосредственно с кожей и что контактная зона увлажнена. Передатчик должен быть направлен закругленной стороной вверх.
	Батареи питания нагрудной ленты	Если в ленте предусмотрены сменные батареи питания, замените их новыми.
	Проверьте профиль пользователя	Выберите опцию Edit User Profile (Редактирование профиля пользователя) для профиля пользователя. Перейдите к настройке WIRELESS HR (Беспроводная система отслеживания частоты сердечных сокращений) и убедитесь, что для нее установлено значение ON (Вкл.).
	Помехи	Попробуйте переместить устройство подальше от источников помех (телевизора, микроволновой печи и т. д.).

Состояние/Проблема	Проверки	Решение
	Замените нагрудную ленту	Если помехи устранены, но устройство для измерения ЧСС не функционирует, замените ленту.
	Замените консоль	Если измерение частоты сердечных сокращений не функционирует, обратитесь к региональному торговому представителю за дальнейшей помощью.
Отображаемое значение скорости не является точным	Дисплей настроен на другие единицы измерения. (британские имперские / метрические).	Измените отображение на необходимые единицы измерения.
Консоль во время использования отключается (переходит в режим сна)	Проверьте электрическую (настенную) розетку	Убедитесь, что устройство подключено к рабочей настенной розетке. Проверьте работу розетки с помощью устройства, которое точно должно работать (например, с помощью лампочки).
	Проверьте соединение в передней части устройства	Соединение должно быть надежным и неповрежденным. Замените шнур питания или соединение на устройстве, если они повреждены.
	Проверьте целостность кабеля данных.	Все провода кабеля не должны иметь повреждений. Если кабель надрезан или изогнут, замените его.
	Проверьте подключения и ориентацию кабеля данных.	Убедитесь в надежности подключения и правильной ориентации кабеля. Малый фиксатор на разъеме должен быть выровнен и защелкнут.
	Перезапустите тренажер	Отсоедините устройство от электрической розетки на 3 минуты. Снова подсоедините устройство к розетке.
		Если вышеуказанные шаги не решают проблему, обратитесь к региональному торговому представителю за дальнейшей помощью.
Вентилятор не включается или не отключается	Перезапустите тренажер	Отсоедините устройство от электрической розетки на 5 минут. Снова подсоедините устройство к розетке.
Вентилятор не включается, но консоль работает	Проверьте вентилятор на предмет блокирования	Отсоедините устройство от электрической розетки на 5 минут. Извлеките посторонний материал из вентилятора. При необходимости отсоедините консоль для удобства удаления. Если блокирование не устранено, замените консоль.
Устройство качается / стоит неровно	Проверьте настройку регуляторов уровня	Настраивайте регуляторы уровня до тех пор, пока тренажер не выровняется.
	Проверьте поверхность под устройством	Регуляторы не предназначены для компенсации чрезмерно неровных поверхностей. Переместите тренажер на ровную площадку.
Колотящий звук во время движения полотна	Беговое полотно	Беговое полотно должно покрутиться в течение некоторого времени, чтобы натянуться. Звук исчезнет по истечении некоторого времени, когда полотно натянется.
Беговое полотно не выровнено	Выравнивание тренажера.	Проверьте выравнивание тренажера. См. процедуру, посвященную выравниванию тренажера, в настоящем руководстве.
	Натяжение и выравнивание бегового полотна.	Проверьте центровку и натяжение бегового полотна. См. процедуры регулировки натяжения и выравнивания полотна в настоящем руководстве.
Неестественный звук двигателя	Силиконовая смазка на беговом полотне	Нанесите силикон на внутреннюю поверхность бегового полотна. См. процедуру смазывания полотна в настоящем руководстве.

Состояние/Проблема	Проверки	Решение
Запинка или скольжение бегового полотна во время работы.	Натяжение полотна	Отрегулируйте натяжение полотна с задней стороны тренажера. См. процедуру регулировки натяжения полотна в настоящем руководстве.
Полотно останавливается во время работы тренажера	Предохранительный ключ	Вставьте предохранительный ключ в консоль. (См. процедуру аварийной остановки в разделе важных инструкций по технике безопасности.)
	Перегрузка двигателя	На тренажер может подаваться избыточный ток, что приводит к отключению питания для защиты двигателя. См. график технического обслуживания на предмет сроков смазывания полотна. Проверьте правильность натяжения бегового полотна и запустите тренажер заново.
		Если вышеуказанные шаги не решают проблему, обратитесь к региональному торговому представителю за дальнейшей помощью.
На консоли циклически отображаются экраны программ	Консоль находится в демонстрационном режиме	Удерживайте одновременно нажатыми кнопку PAUSE/STOP (Приостановить/Завершить) и кнопку уменьшения значения в течение 3 секунд.
Результаты тренировки не синхронизируются с устройством Bluetooth®	Текущий режим консоли	Для синхронизации тренажер должен находиться в холстом режиме. Нажимайте кнопку PAUSE/STOP (Приостановить/завершить), пока не отобразится экран режима включения питания.
	Общее время тренировки	Для сохранения и публикации тренировки с помощью консоли она должна длиться более 1 минуты.
	Тренажер	Отсоедините устройство от электрической розетки на 5 минут. Снова подсоедините устройство к розетке.
	Устройство Bluetooth®	Проверьте, включена ли функция беспроводной связи Bluetooth® на самом устройстве.
	Приложение для фитнеса	Изучите характеристики приложения для фитнеса и убедитесь, что ваше устройство совместимо с ним.
		Обратитесь к региональному торговому представителю за дальнейшей помощью.
Результаты тренировки не публикуются из приложения Nautilus Trainer™ в MyFitnessPal® / Under Armour® Connected Fitness.	Синхронизация учетных записей	В меню приложения Nautilus Trainer™ выберите опцию синхронизации с MyFitnessPal® или Under Armour® Connected Fitness.
	Сбой синхронизации	Проверьте правильность ввода учетной записи и пароля для MyFitnessPal® / Under Armour® Connected Fitness.
		Обратитесь к региональному торговому представителю за дальнейшей помощью.



Nautilus®

Bowflex®

Schwinn®

Universal®